

Interreg

Ελλάδα-Κύπρος

Ευρωπαϊκό Ταμείο Περιφερειακής Ανάπτυξης



ECO.MUSE



ΕΥΡΩΠΑΪΚΗ ΕΝΩΣΗ



Δήμος Σητείας

«Κατασκευή Υποδομών Οικομουσείων»

Παραδοτέο: 5.2.1 Εξοπλισμός Κτιρίων

ΔΙΑΚΗΡΥΞΗ





ΕΛΛΗΝΙΚΗ ΔΗΜΟΚΡΑΤΙΑ	ΚΑΤΑΧΩΡΙΣΤΕΟ ΣΤΟ (ΚΗΜΔΗΣ) Ημερομηνία: 19-7-2023
ΝΟΜΟΣ ΛΑΣΙΘΙΟΥ	Αρ. Πρωτ. : 5460
ΔΗΜΟΣ ΣΗΤΕΙΑΣ	ΠΡΟΜΗΘΕΙΑ: «Παραδοτέο: 5.2.1 Εξοπλισμός Κτιρίων» του έργου: «Κατασκευή Υποδομών Οικομουσειών»
Ταχ. Δν/ση: Π.ΒΑΡΘΟΛΟΜΑΙΟΥ 9 Τ.Κ. 72300 ΣΗΤΕΙΑ	ΧΡΗΜΑΤΟΔΟΤΗΣΗ: Ευρωπαϊκή Ένωση (ΕΤΠΑ) και Εθνικοί Πόροι της Ελλάδος στο πλαίσιο του Προγράμματος συνεργασίας Interreg V-A «Ελλάδα-Κύπρος 2014-2020»
Τηλέφωνο :28433 40529	ΚΩΔ. ΠΡΑΞΗΣ (ΟΠΣ): 5050640
Πληροφορίες: Ελένη Μαρούδη, Λαντζανάκη Ανθούλα e-mail: maroudi@sitia.gr , latzanaki@sitia.gr	CPV:39150000 Διάφορα έπιπλα και εξοπλισμός 32350000 Μέρη εξοπλισμού ήχου και εικόνας 39111200-5 Καθίσματα θεάτρου 39110000-6 Καθίσματα, καρέκλες και συναφή μέρη και εξαρτήματα 39515100 Κουρτίνες

**ΔΙΑΚΗΡΥΞΗ ΔΗΜΟΣΙΟΥ ΗΛΕΚΤΡΟΝΙΚΟΥ ΑΝΟΙΧΤΟΥ ΔΙΑΓΩΝΙΣΜΟΥ
ΓΙΑ ΤΗΝ ΠΡΟΜΗΘΕΙΑ ΜΕ ΤΙΤΛΟ**

**«Παραδοτέο: 5.2.1 Εξοπλισμός Κτιρίων»
του έργου: «Κατασκευή Υποδομών Οικομουσειών»
Ηλεκτρονικός Ανοιχτός Διαγωνισμός κάτω των ορίων**

Προϋπολογισθείσα δαπάνη: 57.655,09 ευρώ συμπεριλαμβανομένου ΦΠΑ 24%

Κριτήριο κατακύρωσης: Η πλέον συμφέρουσα από οικονομική άποψη προσφορά αποκλειστικά βάσει τιμής (χαμηλότερη τιμή) ανά ομάδα αντικειμένου.

Ο ΔΗΜΟΣ ΣΗΤΕΙΑΣ

Προκηρύσσει Ηλεκτρονικό Ανοιχτό Διαγωνισμό κάτω των ορίων, για την ανάθεση της προμήθειας με τίτλο «Παραδοτέο: 5.2.1 Εξοπλισμός Κτιρίων» του έργου: «Κατασκευή Υποδομών Οικομουσειών», της Πράξης: «Δίκτυο Ανοικτών Οικομουσειών για την Ανάδειξη και Ήπια Ενίσχυση Περιοχών με Περιβαλλοντική Ιστορικότητα, με ακρωνύμιο Eco.Muse» η οποία έχει ενταχθεί στο Επιχειρησιακό Πρόγραμμα «Interreg V-A «Ελλάδα-Κύπρος 2014-2020», με κριτήριο κατακύρωσης την πλέον συμφέρουσα από οικονομική άποψη προσφορά αποκλειστικά βάσει τιμής (χαμηλότερη τιμή) ανά ομάδα αντικειμένου, συνολικού ενδεικτικού προϋπολογισμού **57.655,09 ευρώ με ΦΠΑ 24%** και **καλεί τους** ενδιαφερόμενους οικονομικούς φορείς να υποβάλουν προσφορά για την ανάδειξη αναδόχου εκτέλεσης της ως άνω προμήθειας.

Περιεχόμενα

ΠΕΡΙΕΧΟΜΕΝΑ	3
1. ΑΝΑΘΕΤΟΥΣΑ ΑΡΧΗ ΚΑΙ ΑΝΤΙΚΕΙΜΕΝΟ ΣΥΜΒΑΣΗΣ	5
1.1 ΣΤΟΙΧΕΙΑ ΑΝΑΘΕΤΟΥΣΑΣ ΑΡΧΗΣ	5
1.2 ΣΤΟΙΧΕΙΑ ΔΙΑΔΙΚΑΣΙΑΣ-ΧΡΗΜΑΤΟΔΟΤΗΣΗ	6
1.3 ΣΥΝΟΠΤΙΚΗ ΠΕΡΙΓΡΑΦΗ ΦΥΣΙΚΟΥ ΚΑΙ ΟΙΚΟΝΟΜΙΚΟΥ ΑΝΤΙΚΕΙΜΕΝΟΥ ΤΗΣ ΣΥΜΒΑΣΗΣ	6
1.4 ΘΕΣΜΙΚΟ ΠΛΑΙΣΙΟ	7
1.5 ΠΡΟΘΕΣΜΙΑ ΠΑΡΑΛΑΒΗΣ ΠΡΟΣΦΟΡΩΝ	10
1.6 ΔΗΜΟΣΙΟΤΗΤΑ	11
1.7 ΑΡΧΕΣ ΕΦΑΡΜΟΖΟΜΕΝΕΣ ΣΤΗ ΔΙΑΔΙΚΑΣΙΑ ΣΥΝΑΨΗΣ	11
2. ΓΕΝΙΚΟΙ ΚΑΙ ΕΙΔΙΚΟΙ ΟΡΟΙ ΣΥΜΜΕΤΟΧΗΣ	13
2.1 ΓΕΝΙΚΕΣ ΠΛΗΡΟΦΟΡΙΕΣ	13
2.1.1 Έγγραφα της σύμβασης	13
2.1.2 Επικοινωνία - Πρόσβαση στα έγγραφα της Σύμβασης	13
2.1.3 Παροχή Διευκρινίσεων	13
2.1.4 Γλώσσα	14
2.1.5 Εγγυήσεις	14
2.1.6 Προστασία Προσωπικών Δεδομένων	15
2.2 ΔΙΚΑΙΩΜΑ ΣΥΜΜΕΤΟΧΗΣ - ΚΡΙΤΗΡΙΑ ΠΟΙΟΤΙΚΗΣ ΕΠΙΛΟΓΗΣ	15
2.2.1 Δικαίωμα συμμετοχής	15
2.2.2 Εγγύηση συμμετοχής	16
2.2.3 Λόγοι αποκλεισμού	17
2.2.4 Καταλληλότητα άσκησης επαγγελματικής δραστηριότητας	20
2.2.5 Οικονομική και χρηματοοικονομική επάρκεια	21
2.2.6 Τεχνική και επαγγελματική ικανότητα	21
2.2.7 Πρότυπα διασφάλισης ποιότητας και πρότυπα περιβαλλοντικής διαχείρισης	21
2.2.8 Στήριξη στην ικανότητα τρίτων – Υπεργολαβία	22
2.2.8.1. Στήριξη στην ικανότητα τρίτων	22
2.2.8.2. Υπεργολαβία	22
2.2.9 Κανόνες απόδειξης ποιοτικής επιλογής	22
2.2.9.1 Προκαταρκτική απόδειξη κατά την υποβολή προσφορών	23
2.2.9.2 Αποδεικτικά μέσα	25
2.3 ΚΡΙΤΗΡΙΑ ΑΝΑΘΕΣΗΣ	30
2.3.1 Κριτήριο ανάθεσης	30
2.4 ΚΑΤΑΡΤΙΣΗ - ΠΕΡΙΕΧΟΜΕΝΟ ΠΡΟΣΦΟΡΩΝ	30
2.4.1 Γενικοί όροι υποβολής προσφορών	30
2.4.2 Χρόνος και Τρόπος υποβολής προσφορών	30
2.4.3 Περιεχόμενα Φακέλου «Δικαιολογητικά Συμμετοχής- Τεχνική Προσφορά»	33
2.4.3.1 Δικαιολογητικά Συμμετοχής	33
2.4.3.2 Τεχνική προσφορά	34
2.4.4 Περιεχόμενα Φακέλου «Οικονομική Προσφορά» / Τρόπος σύνταξης και υποβολής οικονομικών προσφορών	35
2.4.5 Χρόνος ισχύος των προσφορών	36
2.4.6 Λόγοι απόρριψης προσφορών	36
3. ΔΙΕΝΕΡΓΕΙΑ ΔΙΑΔΙΚΑΣΙΑΣ - ΑΞΙΟΛΟΓΗΣΗ ΠΡΟΣΦΟΡΩΝ	38
3.1 ΑΠΟΣΦΡΑΓΙΣΗ ΚΑΙ ΑΞΙΟΛΟΓΗΣΗ ΠΡΟΣΦΟΡΩΝ	38
3.1.1 Ηλεκτρονική αποσφράγιση προσφορών	38
3.1.2 Αξιολόγηση προσφορών	38
3.2 ΠΡΟΣΚΛΗΣΗ ΥΠΟΒΟΛΗΣ ΔΙΚΑΙΟΛΟΓΗΤΙΚΩΝ ΠΡΟΣΩΡΙΝΟΥ ΑΝΑΔΟΧΟΥ - ΔΙΚΑΙΟΛΟΓΗΤΙΚΑ ΠΡΟΣΩΡΙΝΟΥ ΑΝΑΔΟΧΟΥ	39
3.3 ΚΑΤΑΚΥΡΩΣΗ - ΣΥΝΑΨΗ ΣΥΜΒΑΣΗΣ	41
3.4 ΠΡΟΔΙΚΑΣΤΙΚΕΣ ΠΡΟΣΦΥΓΕΣ - ΠΡΟΣΩΡΙΝΗ ΚΑΙ ΟΡΙΣΤΙΚΗ ΔΙΚΑΣΤΙΚΗ ΠΡΟΣΤΑΣΙΑ	42
3.5 ΜΑΤΑΙΩΣΗ ΔΙΑΔΙΚΑΣΙΑΣ	44
4. ΟΡΟΙ ΕΚΤΕΛΕΣΗΣ ΤΗΣ ΣΥΜΒΑΣΗΣ	45
4.1 ΕΓΓΥΗΣΕΙΣ (ΚΑΛΗΣ ΕΚΤΕΛΕΣΗΣ,)	45
4.2 ΣΥΜΒΑΤΙΚΟ ΠΛΑΙΣΙΟ - ΕΦΑΡΜΟΣΤΕΑ ΝΟΜΟΘΕΣΙΑ	45
4.3 ΟΡΟΙ ΕΚΤΕΛΕΣΗΣ ΤΗΣ ΣΥΜΒΑΣΗΣ	45
4.4 ΥΠΕΡΓΟΛΑΒΙΑ	46

4.5	ΤΡΟΠΟΠΟΙΗΣΗ ΣΥΜΒΑΣΗΣ ΚΑΤΑ ΤΗ ΔΙΑΡΚΕΙΑ ΤΗΣ	46
4.6	ΔΙΚΑΙΩΜΑ ΜΟΝΟΜΕΡΟΥΣ ΛΥΣΗΣ ΤΗΣ ΣΥΜΒΑΣΗΣ	47
5.	ΕΙΔΙΚΟΙ ΟΡΟΙ ΕΚΤΕΛΕΣΗΣ ΤΗΣ ΣΥΜΒΑΣΗΣ	48
5.1	ΤΡΟΠΟΣ ΠΛΗΡΩΜΗΣ	48
5.2	ΚΗΡΥΞΗ ΟΙΚΟΝΟΜΙΚΟΥ ΦΟΡΕΑ ΕΚΠΤΩΤΟΥ - ΚΥΡΩΣΕΙΣ.....	48
5.3	ΔΙΟΙΚΗΤΙΚΕΣ ΠΡΟΣΦΥΓΕΣ ΚΑΤΑ ΤΗ ΔΙΑΔΙΚΑΣΙΑ ΕΚΤΕΛΕΣΗΣ ΤΩΝ ΣΥΜΒΑΣΕΩΝ.....	50
5.4	ΔΙΚΑΣΤΙΚΗ ΕΠΙΛΥΣΗ ΔΙΑΦΟΡΩΝ	50
6.	ΧΡΟΝΟΣ ΚΑΙ ΤΡΟΠΟΣ ΕΚΤΕΛΕΣΗΣ	51
6.1	ΧΡΟΝΟΣ ΠΑΡΑΔΟΣΗΣ ΑΓΑΘΩΝ	51
6.2	ΠΑΡΑΛΑΒΗ ΑΓΑΘΩΝ - ΧΡΟΝΟΣ ΚΑΙ ΤΡΟΠΟΣ ΠΑΡΑΛΑΒΗΣ ΑΓΑΘΩΝ.....	51
6.3	ΑΠΟΡΡΙΨΗ ΣΥΜΒΑΤΙΚΩΝ ΑΓΑΘΩΝ – ΑΝΤΙΚΑΤΑΣΤΑΣΗ	52
6.4	ΑΝΑΠΡΟΣΑΡΜΟΓΗ ΤΙΜΗΣ.....	52
	ΠΑΡΑΡΤΗΜΑΤΑ	54
	ΠΑΡΑΡΤΗΜΑ Ι – ΕΝΔΕΙΚΤΙΚΟΣ ΠΡΟΫΠΟΛΟΓΙΣΜΟΣ	54
	ΠΑΡΑΡΤΗΜΑ ΙΙ –ΤΕΧΝΙΚΕΣ ΠΡΟΔΙΑΓΡΑΦΕΣ ΑΝΑ ΤΜΗΜΑ ΑΝΤΙΚΕΙΜΕΝΟΥ	58
	ΠΑΡΑΡΤΗΜΑ ΙΙΙ – ΥΠΟΔΕΙΓΜΑ ΟΙΚΟΝΟΜΙΚΗΣ ΠΡΟΣΦΟΡΑΣ	67
	ΠΑΡΑΡΤΗΜΑ ΙV – ΕΕΕΣ (ΠΡΟΣΑΡΜΟΣΜΕΝΟ ΑΠΟ ΤΗΝ ΑΝΑΘΕΤΟΥΣΑ ΑΡΧΗ)- [ΥΠΟΧΡΕΩΤΙΚΟ].....	71
	ΠΑΡΑΡΤΗΜΑ V – ΥΠΟΔΕΙΓΜΑΤΑ ΕΓΓΥΗΤΙΚΩΝ ΕΠΙΣΤΟΛΩΝ	73

1. ΑΝΑΘΕΤΟΥΣΑ ΑΡΧΗ ΚΑΙ ΑΝΤΙΚΕΙΜΕΝΟ ΣΥΜΒΑΣΗΣ**1.1 Στοιχεία Αναθέτουσας Αρχής**

Επωνυμία	ΔΗΜΟΣ ΣΗΤΕΙΑΣ
Αριθμός Φορολογικού Μητρώου (Α.Φ.Μ.)	998792831
Κωδικός Αναθέτουσας Αρχής για την ηλεκτρονική τιμολόγηση ¹	1007.E87204.0001
Ταχυδρομική διεύθυνση	Π. ΒΑΡΘΟΛΟΜΑΙΟΥ 9
Πόλη	ΣΗΤΕΙΑ
Ταχυδρομικός Κωδικός	72300
Χώρα ²	ΕΛΛΑΔΑ
Τηλέφωνο	2843340529, 2843341243
Ηλεκτρονικό Ταχυδρομείο (e-mail)	maroudi@sitia.gr, latzanaki@sitia.gr
Αρμόδιος για πληροφορίες ³	Μαρούδη Ελένη, Λαντζανάκη Ανθούλα
Γενική Διεύθυνση στο διαδίκτυο (URL)	http://www.sitia.gr/
Διεύθυνση του προφίλ αγοραστή στο διαδίκτυο (URL) ⁴	-

Είδος Αναθέτουσας Αρχής

Η Αναθέτουσα Αρχή είναι ⁵ Οργανισμός Τοπικής Αυτοδιοίκησης (ΔΗΜΟΣ), αποτελεί μη Κεντρική αναθέτουσα αρχή και ανήκει στην ΓΕΝΙΚΗ ΚΥΒΕΡΝΗΣΗ και συγκεκριμένα στον Υποτομέα Οργανισμών Τοπικής Αυτοδιοίκησης (ΟΤΑ Α΄ βαθμού).⁶

Κύρια δραστηριότητα Α.Α.⁷

Η κύρια δραστηριότητα της Αναθέτουσας Αρχής είναι η παροχή Γενικών Δημόσιων Υπηρεσιών.

Στοιχεία Επικοινωνίας ⁸

- α) Τα έγγραφα της σύμβασης είναι διαθέσιμα για ελεύθερη, πλήρη, άμεση & δωρεάν ηλεκτρονική πρόσβαση μέσω της Διαδικτυακής Πύλης (www.promitheus.gov.gr) του ΟΠΣ ΕΣΗΔΗΣ.⁹

¹ Άρθρο 53 παρ. 2 περ. α του ν. 4412/2016. Ο κωδικός της αναθέτουσας αρχής για την ηλεκτρονική τιμολόγηση, όπως αυτός προσδιορίζεται στον επίσημο ιστότοπο της ΓΓΠΣΔΔ. Πρβλ. Απόφαση αριθμ. 63446/2021 Κ.Υ.Α (Β' 2338/02.06.2021) των Υπουργών Οικονομικών – Ανάπτυξης και Επενδύσεων – Επικρατείας «Καθορισμός Εθνικού Μορφότυπου ηλεκτρονικού τιμολογίου στο πλαίσιο των Δημοσίων Συμβάσεων», άρθρο 3 παρ.6, πεδίο «ΒΤ-46: Κωδικός αγοραστή», σε συνδυασμό με το πεδίο «ΒΤ-10: Στοιχείο αναφοράς Αγοραστή».

² Μόνο για συμβάσεις άνω των ορίων

³ Συμπληρώνεται το όνομα, η διεύθυνση, ο αριθμός τηλεφώνου, η διεύθυνση ηλεκτρονικού ταχυδρομείου (e-mail) της υπηρεσίας που διενεργεί τον διαγωνισμό, καθώς και ο αρμόδιος υπάλληλος της υπηρεσίας αυτής, άρθρο 53 παρ. 2 περ. γ του ν. 4412/2016

⁴ Εφόσον υπάρχει και για συμβάσεις άνω των ορίων

⁵ Αναφέρεται το είδος της Α.Α., πχ Υπουργείο, Περιφέρεια, Αποκεντρωμένη Διοίκηση, Νοσοκομείο, Δήμος, ΑΕ του Δημοσίου κλπ και αν αποτελεί “κεντρική κυβερνητική αρχή (ΚΚΑ)” ή “μη κεντρική αναθέτουσα αρχή” κατά την έννοια του άρθρου 2 παρ. 1 περ. 2 και 3 του ν. 4412/2016

⁶ Αναφέρεται σε ποια υποδιαίρεση του δημόσιου τομέα ανήκει η Α.Α.: α) Γενική Κυβέρνηση (Υποτομέας Κεντρικής Κυβέρνησης, Υποτομέας ΟΤΑ, Υποτομέας ΟΚΑ) ή β) Δημόσιος Τομέας (Πλην Γενικής Κυβέρνησης) κατά τις υποδιαίρεσεις του άρθρου 14 του ν. 4270/14.

⁷ Επιλέγεται η κύρια δραστηριότητα της Α.Α., βλέπε και Παράρτημα ΙΙ (Προκήρυξη Σύμβασης), Τμήμα Ι, παρ 1.5, Εκτελεστικού Κανονισμού (ΕΕ) 2015/1986 της Επιτροπής (L 296). α) Γενικές δημόσιες υπηρεσίες β) Άμυνα, γ) Δημόσια τάξη και ασφάλεια, δ) Περιβάλλον, ε) Οικονομικές και δημοσιονομικές υποθέσεις, στ) Υγεία, ζ) Στέγαση και υποδομές κοινής ωφέλειας, η) Κοινωνική προστασία, θ) Αναψυχή, πολιτισμός και θρησκεία, ι) Εκπαίδευση, ια) Τυχόν άλλη δραστηριότητα.

⁸ Επιλέγονται και συμπληρώνονται τα αντίστοιχα εδάφια, πρβλ άρθρα 22 και 67 ν. 4412/16

⁹ Εάν η πρόσβαση στα έγγραφα είναι περιορισμένη, αντί για τα αναφερόμενα στο α) συμπληρώνεται: «Η πρόσβαση στα έγγραφα είναι περιορισμένη. Περαιτέρω πληροφορίες παρέχονται στην διεύθυνση (URL) :»

- β) Κάθε είδους επικοινωνία και ανταλλαγή πληροφοριών πραγματοποιείται μέσω του ΕΣΗΔΗΣ Προμήθειες και Υπηρεσίες (εφεξής ΕΣΗΔΗΣ), το οποίο είναι προσβάσιμο από τη Διαδικτυακή Πύλη (www.promitheus.gov.gr) του ΟΠΣ ΕΣΗΔΗΣ.
- γ) Περαιτέρω πληροφορίες είναι διαθέσιμες από:
την προαναφερθείσα Γενική Διεύθυνση στο διαδίκτυο (URL): (www.promitheus.gov.gr) του ΟΠΣ ΕΣΗΔΗΣ και από το δικτυακό τόπο του Δήμου Σητείας στην διεύθυνση <http://www.sitia.gr> .

1.2 Στοιχεία Διαδικασίας-Χρηματοδότηση

Είδος διαδικασίας

Ο διαγωνισμός θα διεξαχθεί με την ανοικτή διαδικασία του άρθρου 121 του ν. 4412/16, ύστερα από κανονική προθεσμία των προβλεπόμενων ημερών (ελάχιστη προθεσμία 15 ημέρες από την ημέρα δημοσίευσης της παρούσας διακήρυξης στο ΚΗΜΔΗΣ) (άρθρο 121 παρ. 1α του Ν.4412/2016 όπως τροποποιήθηκε με την παρ. 19 του άρθ. 43 του Ν.4605/19).

Χρηματοδότηση της σύμβασης¹⁰

Φορέας χρηματοδότησης της παρούσας σύμβασης είναι Ευρωπαϊκή Ένωση (ΕΤΠΑ) και εθνικοί πόροι. Η δαπάνη για την εν λόγω σύμβαση βαρύνει την σχετική πίστωση του ΚΑ: 15-7135.001 προϋπολογισμού του οικονομικού έτους 2023.

Για την παρούσα διαδικασία έχει εκδοθεί η απόφαση με αρ. 821/6-7-2023 (ΑΔΑΜ: 23REQ013028220, ΑΔΑ: ΡΞΘΦΩ1Γ-ΘΤΞ) για την ανάληψη υποχρέωσης/έγκριση δέσμευσης πίστωσης για το οικονομικό έτος 2023 και έλαβε α/α: Α/821 καταχώρησης στο μητρώο δεσμεύσεων/Βιβλίο εγκρίσεων & Εντολών Πληρωμής του Δήμου¹¹.

Η σύμβαση περιλαμβάνεται στο παραδοτέο 5.2.1 Εξοπλισμός Κτιρίων της Πράξης: «Δίκτυο Ανοικτών Οικομουσείων για την Ανάδειξη και Ήπια Ενίσχυση Περιοχών με Περιβαλλοντική Ιστορικότητα, με ακρωνύμιο Eco.Muse» η οποία έχει ενταχθεί στο Επιχειρησιακό Πρόγραμμα «Interreg V-A «Ελλάδα-Κύπρος 2014-2020» με βάση τις Αποφάσεις Ένταξης με αρ. πρωτ. 80243/19-7-2021 (ΑΔΑ: Ω26Ρ46ΜΤΑΡ-Φ2Χ) και 67720/4-7-2022 (ΑΔΑ: 6ΛΓ946ΜΤΑΡ-ΜΧ3) του Υφυπουργού Ανάπτυξης και Επενδύσεων και έχει λάβει κωδικό MIS 5050640¹². Η παρούσα σύμβαση χρηματοδοτείται από την Ευρωπαϊκή Ένωση (ΕΤΠΑ) και από εθνικούς πόρους μέσω του ΠΔΕ και τη ΣΑΕΠ Κρήτης 102/6 με Κ.Α.2021ΕΠ10260011 ¹³.

1.3 Συνοπτική περιγραφή φυσικού και οικονομικού αντικείμενου της σύμβασης

Αντικείμενο της σύμβασης είναι η προμήθεια εξοπλισμού Οικομουσείου Δήμου Σητείας ο οποίος αφορά σε: τραπέζια μοναστηριακού τύπου με καθίσματα, βιτρίνες έκθεσης προϊόντων, τραπέζι και καθίσματα συνέδρων, καθίσματα συνεδριακού χώρου, Η/Μ εξοπλισμό ακουστικής και μεταφραστών, βιντεοπροβολέα, αναλόγιο, κουρτίνα blackout και καθίσματα εξωτερικού χώρου.

Τα προς προμήθεια είδη κατατάσσονται στους ακόλουθους κωδικούς του Κοινού Λεξιλογίου δημοσίων συμβάσεων (CPV): σύμφωνα με τον ακόλουθο πίνακα¹⁴

¹⁰ Το περιεχόμενο της παραγράφου διαμορφώνεται ανάλογα με την πηγή χρηματοδότησης (Πρβλ. παρ. 2 περ. ζ του άρθρου 53 του ν.4412/16 όπως διαμορφώθηκε με το άρθρο 16 του ν. 4782/21)

¹¹ Σύμφωνα με το άρθρο 4 παρ. 4 του π.δ 80/2016 "Ανάληψη υποχρέωσης από τους διατάκτες" (Α' 145) «4. Οι διακηρύξεις, οι αποφάσεις ανάθεσης και οι συμβάσεις που συνάπτονται για λογαριασμό όλων των φορέων Γενικής Κυβέρνησης αναφέρουν απαραίτητα τον αριθμό και τη χρονολογία της απόφασης ανάληψης υποχρέωσης, εφόσον η προκαλούμενη δαπάνη πρόκειται να βαρύνει το τρέχον οικονομικό έτος, τον αριθμό καταχώρησής της στα λογιστικά βιβλία του οικείου φορέα, καθώς και τον αριθμό της απόφασης έγκρισης της πολυετούς ανάληψης, σε περίπτωση που η δαπάνη εκτείνεται σε περισσότερα του ενός οικονομικά έτη, συμπεριλαμβανομένου του τρέχοντος. Σε περίπτωση που η προκαλούμενη δαπάνη πρόκειται να βαρύνει αποκλειστικά και μόνον το επόμενο ή τα επόμενα οικονομικά έτη, οι διακηρύξεις, οι αποφάσεις ανάθεσης και οι συμβάσεις της παρούσας φέρουν μόνο τον αριθμό της πολυετούς έγκρισης, κατά τα οριζόμενα στις διατάξεις της παρ. 4 του άρθρου 2» Επίσης, σύμφωνα με το άρθρο 12 παρ. 2 γ) του ίδιου π.δ: " γ) Διακηρύξεις, όπου απαιτείται, και αποφάσεις ανάθεσης που εκδίδονται και συμβάσεις που συνάπτονται από φορείς της Γενικής Κυβέρνησης είναι άκυρες, εφόσον δεν έχει προηγηθεί η έκδοση της απόφασης ανάληψης υποχρέωσης της παρ. 2 του άρθρου 2, υπό την επιφύλαξη της παρ. 4 του άρθρου 2 και της παρ. 4 του άρθρου 4»

¹² Συμπληρώνονται τα σχετικά κενά με βάση την Απόφαση Ένταξης της Πράξης.

¹³ Συμπληρώνονται αναλόγως με το είδος της χρηματοδότησης και το ειδικό κανονιστικό πλαίσιο (πχ ν. 4314/2014)

¹⁴ Σύμφωνα με τον Κανονισμό (ΕΚ) αριθ. 213/2008 της Επιτροπής της 28ης Νοεμβρίου 2007, όπως ισχύει.

ΟΜΑΔΑ	ΑΝΤΙΚΕΙΜΕΝΟ	CPV
1 ^η	Προμήθεια επίπλων	39150000 Διάφορα έπιπλα και εξοπλισμός 39110000-6 Καθίσματα, καρέκλες και συναφή μέρη και εξαρτήματα.
2 ^η	Προμήθεια εξοπλισμού ήχου και εικόνας	32350000 Μέρη εξοπλισμού ήχου και εικόνας
3 ^η	Προμήθεια Καθισμάτων Θεάτρου,	39111200-5 Καθίσματα θεάτρου
4 ^η	Προμήθεια κουρτινών black out	39515100 Κουρτίνες

Η παρούσα σύμβαση υποδιαιρείται στα κάτωθι τμήματα¹⁵:

ΤΜΗΜΑ 1: «Προμήθεια επίπλων», εκτιμώμενης αξίας 9.350,00 € πλέον ΦΠΑ 24%.

ΤΜΗΜΑ 2: «Προμήθεια εξοπλισμού ήχου και εικόνας», εκτιμώμενης αξίας 26.116,04 € πλέον ΦΠΑ 24%.

ΤΜΗΜΑ 3: «Προμήθεια καθισμάτων», εκτιμώμενης αξίας 9.600,00 € πλέον ΦΠΑ 24%.

ΤΜΗΜΑ 4: «Προμήθεια κουρτίνας blackout», εκτιμώμενης αξίας 1.430,00 € πλέον ΦΠΑ 24%.

Προσφορές υποβάλλονται για σύνολο των ειδών της προμήθειας ανά ομάδα.

Απόρριψη ενός ή περισσότερων ειδών μιας ομάδας επιφέρει αυτόματα την απόρριψη της προσφοράς ολόκληρης της ομάδας.

Ο μέγιστος αριθμός ΤΜΗΜΑΤΩΝ που μπορεί να ανατεθεί σε έναν προσφέροντα ορίζεται σε τέσσερα (4).

Η εκτιμώμενη αξία της σύμβασης ανέρχεται στο ποσό των 46.496,04 € μη συμπεριλαμβανομένου ΦΠΑ 24% (εκτιμώμενη αξία συμπεριλαμβανομένου ΦΠΑ: 57.655,09 € ΦΠΑ

Η διάρκεια της σύμβασης ορίζεται σε τρεις (3) μήνες από την ημερομηνία υπογραφή της.

Η σύμβαση θα ανατεθεί με το κριτήριο της πλέον συμφέρουσας από οικονομική άποψη προσφοράς, αποκλειστικά βάσει τιμής (χαμηλότερη τιμή) για το σύνολο των ειδών της προμήθειας ανά ομάδα ¹⁶

Αναλυτική περιγραφή του φυσικού και οικονομικού αντικείμενου της σύμβασης δίδεται στην υπ' αριθμ. 39/21-6-2023 μελέτη που συντάξε η Δ/ση Τεχνικών Υπηρεσιών του Δήμου Σητείας.

1.4 Θεσμικό πλαίσιο

Η ανάθεση και εκτέλεση της σύμβασης διέπονται από την κείμενη νομοθεσία και τις κατ' εξουσιοδότηση αυτής εκδοθείσες κανονιστικές πράξεις, όπως ισχύουν, και ιδίως¹⁷:

Η πληροφορία αυτή, μεταξύ άλλων, χρησιμοποιείται για την ηλεκτρονική τιμολόγηση, και συγκεκριμένα αντιστοιχεί στο πεδίο «BT-158: Αναγνωριστικό ταξινόμησης Στοιχείου», του Εθνικού Μορφότυπου ηλεκτρονικού τιμολογίου. Πρβλ. Απόφαση αριθμ. 63446/2021 Κ.Υ.Α (Β' 2338/02.06.2021) των Υπουργών Οικονομικών – Ανάπτυξης και Επενδύσεων – Επικρατείας «Καθορισμός Εθνικού Μορφότυπου ηλεκτρονικού τιμολογίου στο πλαίσιο των Δημοσίων Συμβάσεων», άρθρο 3, παρ.16, πεδίο «BT-158: Αναγνωριστικό ταξινόμησης Στοιχείου».

¹⁵ Άρθρο 59 ν.4412/2016. Πρβλ. επιπλέον, Κατευθυντήρια Οδηγία 25/2020 της ΕΑΑΔΗΣΥ «Ζητήματα υπολογισμού της εκτιμώμενης αξίας της σύμβασης, σε περίπτωση υποδιαίρεσής της σε τμήματα. Εφαρμογή της παρέκκλισης του άρθρου 6, παρ. 10 του ν.4412/2016»

¹⁶ Άρθρο 86 ν.4412/2016.

¹⁷ Η αναθέτουσα αρχή προσαρμόζει την παρ. 1.4 και τους όρους της διακήρυξης με βάση το αντικείμενο της σύμβασης και την κείμενη νομοθεσία, όπως ισχύει κατά την έναρξη της διαδικασίας ανάθεσης. Σε περίπτωση νομοθετικών μεταβολών και έως την επικαιροποίηση του παρόντος υποδείγματος από την Ε.Α.ΔΗ.ΣΥ. οι αναθέτουσες αρχές έχουν την ευθύνη αντίστοιχης προσαρμογής των εν λόγω όρων.

- του ν. 4412/2016 (Α' 147) "Δημόσιες Συμβάσεις Έργων, Προμηθειών και Υπηρεσιών (προσαρμογή στις Οδηγίες 2014/24/ΕΕ και 2014/25/ΕΕ)",
- του ν. 4700/2020 (Α' 127) «Ενιαίο κείμενο Δικονομίας για το Ελεγκτικό Συνέδριο, ολοκληρωμένο νομοθετικό πλαίσιο για τον προσυμβατικό έλεγχο, τροποποιήσεις στον Κώδικα Νόμων για το Ελεγκτικό Συνέδριο, διατάξεις για την αποτελεσματική απονομή της δικαιοσύνης και άλλες διατάξεις» και ιδίως των άρθρων 324-337,
- του ν. 4622/2019 (Α' 133) «Επιτελικό Κράτος: οργάνωση, λειτουργία & διαφάνεια της Κυβέρνησης, των κυβερνητικών οργάνων & της κεντρικής δημόσιας διοίκησης» και ιδίως του άρθρου 37,
- του ν. 4601/2019 (Α' 44) «Εταιρικοί μετασχηματισμοί και εναρμόνιση του νομοθετικού πλαισίου με τις διατάξεις της Οδηγίας 2014/55/ΕΕ του Ευρωπαϊκού Κοινοβουλίου και του Συμβουλίου της 16ης Απριλίου 2014 για την έκδοση ηλεκτρονικών τιμολογίων στο πλαίσιο δημόσιων συμβάσεων και λοιπές διατάξεις»,
- του άρθρου 11 του ν. 4013/2011 (Α' 204) «Σύσταση ενιαίας Ανεξάρτητης Αρχής Δημοσίων Συμβάσεων και Κεντρικού Ηλεκτρονικού Μητρώου Δημοσίων Συμβάσεων...»,
- του ν. 3548/2007 (Α' 68) «Καταχώριση δημοσιεύσεων των φορέων του Δημοσίου στο νομαρχιακό και τοπικό Τύπο και άλλες διατάξεις»,
- του άρθρου 4 του π.δ. 118/2007 (Α' 150) παράγραφος 2 κανόνες δημοσιότητας
- του άρθρου 5 της απόφασης με αριθμ. 11389/1993 (Β' 185) του Υπουργού Εσωτερικών κανόνες δημοσιότητας
- του ν. 3310/2005 (Α' 30) «Μέτρα για τη διασφάλιση της διαφάνειας και την αποτροπή καταστρατηγήσεων κατά τη διαδικασία σύναψης δημοσίων συμβάσεων», του π.δ/τος 82/1996 (Α' 66) «Ονομαστικοποίηση μετοχών Ελληνικών Ανωνύμων Εταιρειών που μετέχουν στις διαδικασίες ανάληψης έργων ή προμηθειών του Δημοσίου ή των νομικών προσώπων του ευρύτερου δημόσιου τομέα»¹⁸, της κοινής απόφασης των Υπουργών Ανάπτυξης και Επικρατείας με αρ. 20977/2007 (Β' 1673) σχετικά με τα «Δικαιολογητικά για την τήρηση των μητρώων του ν.3310/2005, όπως τροποποιήθηκε με τον ν.3414/2005», καθώς και των υπουργικών αποφάσεων, οι οποίες εκδίδονται, κατ' εξουσιοδότηση του άρθρου 65 του ν. 4172/2013 (Α'167) για τον καθορισμό: α) των μη «συνεργάσιμων φορολογικά» κρατών και β) των κρατών με «προνομιακό φορολογικό καθεστώς»¹⁹,
- του π.δ. 39/2017 (Α' 64) «Κανονισμός εξέτασης προδικαστικών προσφυγών ενώπιων της Α.Ε.Π.Π.»,
- της υπ' αριθμ. της υπ' αριθμ. Κ.Υ.Α. 52445 ΕΞ 2023 (Β' 2385/12.04.2023) «Υποχρέωση υποβολής ηλεκτρονικών τιμολογίων από τους οικονομικούς φορείς»,
- της υπ' αριθμ. 102080/24-10-2022 (Β'5623/02.11.2022) απόφασης του Υπουργού Ανάπτυξης και Επενδύσεων «Ρύθμιση θεμάτων σχετικά με την εξέταση επανορθωτικών μέτρων από την Επιτροπή της παρ. 9 του άρθρου 73 του ν. 4412/2016»,
- της υπ' αριθμ. 76928/13.07.2021 Απόφασης των Υπουργών Ανάπτυξης και Επενδύσεων και Επικρατείας,: "Ρύθμιση ειδικότερων θεμάτων λειτουργίας και διαχείρισης του Κεντρικού Ηλεκτρονικού Μητρώου Δημοσίων Συμβάσεων (ΚΗΜΔΗΣ)" (Β' 3075),
- της υπ' αριθμ. 64233/08.06.2021 (Β'2453/ 09.06.2021) Κοινής Απόφασης των Υπουργών Ανάπτυξης και Επενδύσεων και Ψηφιακής Διακυβέρνησης, με θέμα «Ρυθμίσεις τεχνικών ζητημάτων που αφορούν την ανάθεση των Δημοσίων Συμβάσεων Προμηθειών και Υπηρεσιών με χρήση των επιμέρους εργαλείων και διαδικασιών του Εθνικού Συστήματος Ηλεκτρονικών Δημοσίων Συμβάσεων (ΕΣΗΔΗΣ)»,
- της υπ' αριθμ. 63446/2021 Κ.Υ.Α. (Β' 2338/02.06.2021) «Καθορισμός Εθνικού Μορφότυπου ηλεκτρονικού τιμολογίου στο πλαίσιο των Δημοσίων Συμβάσεων»,
- της υπ' αριθμ. Κ.Υ.Α. οικ. 98979 ΕΞ2021 (Β' 3766/13.08.2021) «Ηλεκτρονική Τιμολόγηση στο πλαίσιο των Δημοσίων Συμβάσεων δυνάμει του ν. 4601/2019» (Α'44),
- του ν. 4782/2021 (Α' 36) «Εκσυγχρονισμός, απλοποίηση και αναμόρφωση του ρυθμιστικού πλαισίου των δημοσίων συμβάσεων, ειδικότερες ρυθμίσεις προμηθειών στους τομείς της άμυνας και της ασφάλειας και άλλες διατάξεις για την ανάπτυξη, τις υποδομές και την υγεία»,

¹⁸ Η υποχρέωση ονομαστικοποίησης μετοχών εταιρειών που συνάπτουν δημόσιες συμβάσεις, απαιτείται σύμφωνα με το άρθρο 8 του ν. 3310/2005, σε διαδικασίες σύναψης δημοσίων συμβάσεων εκτιμώμενης αξίας ανώτερης του ενός εκατομμυρίου ευρώ (1.000.000,00 €)

¹⁹ Επισημαίνεται ότι, όπως προβλέπεται στο άρ. 65 του ν. 4172/2013, οι σχετικές υπουργικές αποφάσεις εκδίδονται κάθε έτος. Πρβλ. τις με αριθμ.1024/2018 (Β 542) & ΠΟΛ1173/2017 (Β 4049) σχετικές αποφάσεις του Υπουργού Οικονομικών.

- του ν. 3852/2010 (ΦΕΚ 87/Α/2010) «Νέα Αρχιτεκτονική της Αυτοδιοίκησης & της Αποκεντρωμένης Διοίκησης-Πρόγραμμα Καλλικράτης»,
- του ν. 3463/2006 (ΦΕΚ 114/Α/8-6-06) «Κύρωση του Κώδικα Δήμων και κοινοτήτων»,
- του ν. 4270/2014 (Α' 143) «Αρχές δημοσιονομικής διαχείρισης και εποπτείας (ενσωμάτωση της Οδηγίας 2011/85/ΕΕ) - δημόσιο λογιστικό και άλλες διατάξεις»,
- του ν. 4250/2014 (Α' 74) «Διοικητικές Απλουστεύσεις - Καταργήσεις, Συγχωνεύσεις Νομικών Προσώπων και Υπηρεσιών του Δημοσίου Τομέα-Τροποποίηση Διατάξεων του π.δ. 318/1992 (Α161) και λοιπές ρυθμίσεις» και ειδικότερα τις διατάξεις του άρθρου 1,
- του ν. 3861/2010 (Α' 112) «Ενίσχυση της διαφάνειας με την υποχρεωτική ανάρτηση νόμων και πράξεων των κυβερνητικών, διοικητικών και αυτοδιοικητικών οργάνων στο διαδίκτυο "Πρόγραμμα Διαύγεια" και άλλες διατάξεις»,
- την με αρ. 64233/2021 (2453 Β') Κοινή Απόφαση των Υπουργών Ανάπτυξης και Επενδύσεων και Ψηφιακής Διακυβέρνησης «Ρυθμίσεις τεχνικών ζητημάτων που αφορούν την ανάθεση των Δημοσίων Συμβάσεων Προμηθειών και Υπηρεσιών με χρήση των επιμέρους εργαλείων και διαδικασιών του Εθνικού Συστήματος Ηλεκτρονικών Δημοσίων Συμβάσεων (ΕΣΗΔΗΣ)»,
- του ν. 5005/2022 (Α' 236) «Ενίσχυση δημοσιότητας και διαφάνειας στον έντυπο και ηλεκτρονικό Τύπο - Σύσταση ηλεκτρονικών μητρώων εντύπου και ηλεκτρονικού Τύπου - Διατάξεις αρμοδιότητας της Γενικής Γραμματείας Επικοινωνίας και Ενημέρωσης και λοιπές επείγουσες ρυθμίσεις»,
- του ν. 4919/2022 (Α' 71) «Σύσταση εταιρειών μέσω των Υπηρεσιών Μιας Στάσης (Υ.Μ.Σ.) και τήρηση του Γενικού Εμπορικού Μητρώου (Γ.Ε.ΜΗ.) - Ενσωμάτωση της Οδηγίας (ΕΕ) 2019/1151 του Ευρωπαϊκού Κοινοβουλίου και του Συμβουλίου της 20ής Ιουνίου 2019 για την τροποποίηση της Οδηγίας (ΕΕ) 2017/1132, όσον αφορά τη χρήση ψηφιακών εργαλείων και διαδικασιών στον τομέα του εταιρικού δικαίου (L 186) και λοιπές επείγουσες διατάξεις»,
- του ν. 4914/2022 (Α'61) «Διαχείριση, έλεγχος και εφαρμογή αναπτυξιακών παρεμβάσεων για την Προγραμματική Περίοδο 2021-2027, σύσταση Ανώνυμης Εταιρείας «Εθνικό Μητρώο Νεοφυών Επιχειρήσεων Α.Ε.» και άλλες διατάξεις»,
- του ν. 4727/2020 (Α' 184) «Ψηφιακή Διακυβέρνηση (Ενσωμάτωση στην Ελληνική Νομοθεσία της Οδηγίας (ΕΕ) 2016/2102 και της Οδηγίας (ΕΕ) 2019/1024) – Ηλεκτρονικές Επικοινωνίες (Ενσωμάτωση στο Ελληνικό Δίκαιο της Οδηγίας (ΕΕ) 2018/1972 και άλλες διατάξεις»,
- του ν. 4624/2019 (Α' 137) «Αρχή Προστασίας Δεδομένων Προσωπικού Χαρακτήρα, μέτρα εφαρμογής του Κανονισμού (ΕΕ) 2016/679 του Ευρωπαϊκού Κοινοβουλίου και του Συμβουλίου της 27ης Απριλίου 2016 για την προστασία των φυσικών προσώπων έναντι της επεξεργασίας δεδομένων προσωπικού χαρακτήρα και ενσωμάτωση στην εθνική νομοθεσία της Οδηγίας (ΕΕ) 2016/680 του Ευρωπαϊκού Κοινοβουλίου και του Συμβουλίου της 27ης Απριλίου 2016 και άλλες διατάξεις»,
- του ν. 4270/2014 (Α' 143) «Αρχές δημοσιονομικής διαχείρισης και εποπτείας (ενσωμάτωση της Οδηγίας 2011/85/ΕΕ) – δημόσιο λογιστικό και άλλες διατάξεις»,
- της παρ. Ζ του ν. 4152/2013 (Α' 107) «Προσαρμογή της ελληνικής νομοθεσίας στην Οδηγία 2011/7 της 16.2.2011 για την καταπολέμηση των καθυστερήσεων πληρωμών στις εμπορικές συναλλαγές»,
- του ν. 3419/2005 (Α' 297) «Γενικό Εμπορικό Μητρώο (Γ.Ε.ΜΗ.) και εκσυγχρονισμός της Επιμελητηριακής Νομοθεσίας»,
- του ν. 2859/2000 (Α' 248) «Κύρωση Κώδικα Φόρου Προστιθέμενης Αξίας»,
- του ν.2690/1999 (Α' 45) «Κύρωση του Κώδικα Διοικητικής Διαδικασίας και άλλες διατάξεις» και ιδίως των άρθρων 1,2, 7, 11 και 13 έως 15,
- του ν. 2121/1993 (Α' 25) «Πνευματική Ιδιοκτησία, Συγγενικά Δικαιώματα και Πολιτιστικά Θέματα»,
- του π.δ. 80/2016 (Α' 145) «Ανάληψη υποχρεώσεων από τους Διατάκτες»,
- του π.δ 28/2015 (Α' 34) «Κωδικοποίηση διατάξεων για την πρόσβαση σε δημόσια έγγραφα και στοιχεία»,
- του Κανονισμού (ΕΕ) 2022/576 του Συμβουλίου της 8ης Απριλίου 2022 για την τροποποίηση του κανονισμού (ΕΕ) αριθ. 833/2014 σχετικά με περιοριστικά μέτρα λόγω ενεργειών της Ρωσίας που αποσταθεροποιούν την κατάσταση στην Ουκρανία,

- του Κανονισμού (ΕΕ) 2016/679 του ΕΚ και του Συμβουλίου, της 27ης Απριλίου 2016, για την προστασία των φυσικών προσώπων έναντι της επεξεργασίας των δεδομένων προσωπικού χαρακτήρα και για την ελεύθερη κυκλοφορία των δεδομένων αυτών και την κατάργηση της οδηγίας 95/46/ΕΚ (Γενικός Κανονισμός για την Προστασία Δεδομένων) (Κείμενο που παρουσιάζει ενδιαφέρον για τον ΕΟΧ) ΟJ L 119
- του Ν. 4914/2022 (61 Α΄) για τη διαχείριση, τον έλεγχο και την εφαρμογή αναπτυξιακών παρεμβάσεων για την προγραμματική περίοδο 2021–2027.
- της Υ.Α. 3411/2023 (183 Β΄) σύστασης της Ειδικής Υπηρεσίας INTERREG 2021-2027.
- της 45820/17-5-2023 (3281 Β΄) απόφασης του Υφυπουργού Ανάπτυξης και Επενδύσεων: «Κανόνες επιλεξιμότητας δαπανών, διαδικασία ελέγχου δημοσίων συμβάσεων και διαδικασία υποβολής και αξιολόγησης ενστάσεων των δικαιούχων πράξεων των Προγραμμάτων INTERREG 2021-2027»
- Της με αριθμό 221/2019 Απόφασης Δημοτικού Συμβουλίου Σητείας (ΑΔΑ: ΩΗΥΗΩ1Γ-ΣΛΠ) για την έγκριση συμμετοχής στο Πρόγραμμα Συνεργασίας Interreg V-A Ελλάδα Κύπρος, με τίτλο Έργου: «Δίκτυο Ανοικτών Οικομουσείων για την Ανάδειξη και Ήπια Ενίσχυση Περιοχών με Περιβαλλοντική Ιστορικότητα», με το ακρωνύμιο “Eco.Muse ”
- Της Εγκεκριμένης Αίτησης Συμμετοχής των εταίρων του Έργου «Δίκτυο Ανοικτών Οικομουσείων για την Ανάδειξη και Ήπια Ενίσχυση Περιοχών με Περιβαλλοντική Ιστορικότητα», με το ακρωνύμιο “Eco.Muse” στο Επιχειρησιακό Πρόγραμμα Εδαφικής Συνεργασίας Ελλάδας Κύπρου 2014-2020 (Application Form).
- Του συμφωνητικού ανάμεσα στους εταίρους του Έργου «Δίκτυο Ανοικτών Οικομουσείων για την Ανάδειξη και Ήπια Ενίσχυση Περιοχών με Περιβαλλοντική Ιστορικότητα», με το ακρωνύμιο “Eco.Muse” (Partnership Agreement).
- της ΣΑΕΠ 102/6 στην οποία έχει περιληφθεί το έργο «Δίκτυο Ανοικτών Οικομουσείων για την Ανάδειξη και Ήπια Ενίσχυση Περιοχών με Περιβαλλοντική Ιστορικότητα», με το ακρωνύμιο “Eco.Muse”.
- Του εγχειριδίου Εφαρμογής του «Interreg V-A Ελλάδα – Κύπρος».
- Της υπ’ αριθμ. 61/2021 Απόφασης Δημοτικού συμβουλίου Σητείας με θέμα «Αποδοχή υλοποίησης της πράξης: «Δίκτυο Ανοικτών Οικομουσείων για την Ανάδειξη και Ήπια Ενίσχυση Περιοχών με Περιβαλλοντική Ιστορικότητα», με το ακρωνύμιο “Eco.Muse” (ΑΔΑ: ΨΨΒΖΩ1Γ-ΣΞ0).
- Της υπ’ αριθμ. 107/2023 απόφασης της Οικονομικής Επιτροπής Δήμου Σητείας με θέμα: «Αποδοχή από τον Ο.Α.Σ. ΑΑΕ ΟΤΑ της μελέτης «Εξοπλισμός κτιρίων», η οποία αποτελεί υποπαραδοτέο του έργου «Κατασκευή υποδομών Οικομουσείων» (ΑΔΑ: 6ΞΒ4Ω1Γ-Η9Ρ).
- Την υπ’ αρ. 122/2023 απόφαση της Οικ. Επιτροπής του Δήμου Σητείας με ΑΔΑ: ΩΧΖΧΩ1Γ-ΚΘ9 για: α) Την έγκριση εκτέλεσης της προμήθειας με ηλεκτρονικό ανοιχτό διαγωνισμό β) την έγκριση των τεχνικών προδιαγραφών και τον καθορισμό των όρων διενέργειας του ανοιχτού ηλεκτρονικού διαγωνισμού γ) Τη συγκρότηση της επιτροπής διενέργειας & αξιολόγησης του διαγωνισμού.
- των σε εκτέλεση των ανωτέρω νόμων εκδοθεισών κανονιστικών πράξεων, των λοιπών διατάξεων που αναφέρονται ρητά ή απορρέουν από τα οριζόμενα στα συμβατικά τεύχη της παρούσας, καθώς και του συνόλου των διατάξεων του ασφαλιστικού, εργατικού, κοινωνικού, περιβαλλοντικού και φορολογικού δικαίου που διέπει την ανάθεση και εκτέλεση της παρούσας σύμβασης, έστω και αν δεν αναφέρονται ρητά παραπάνω.

1.5 Προθεσμία παραλαβής προσφορών

Η διαδικασία θα διενεργηθεί με χρήση του Εθνικού Συστήματος Ηλεκτρονικών Δημόσιων Συμβάσεων (ΕΣΗΔΗΣ) Προμήθειες και Υπηρεσίες του ΟΠΣ ΕΣΗΔΗΣ (Διαδικτυακή Πύλη www.promitheus.gov.gr), ύστερα από προθεσμία τουλάχιστον δεκαπέντε (15) ημερών, από την ημερομηνία Δημοσίευσης της παρούσας διακήρυξης στο Κ.Η.Μ.ΔΗ.Σ, σύμφωνα με το άρθρο 121 του Ν. 4412/16.

Παράλληλα θα παρέχεται ελεύθερη, άμεση και πλήρη πρόσβαση στη Συγγραφή Υποχρεώσεων και στα λοιπά τεύχη του παρόντος διαγωνισμού στην ιστοσελίδα του Δήμου στο www.sitia.gr.

Η καταληκτική ημερομηνία παραλαβής των προσφορών είναι η **8/8/2023 και ώρα 17:00**²⁰

²⁰ Κατά τον καθορισμό των προθεσμιών παραλαβής των προσφορών οι Α.Α. λαμβάνουν υπόψη την πολυπλοκότητα της σύμβασης και τον χρόνο που απαιτείται για την προετοιμασία των προσφορών (άρθρο 60 παρ. 1 ν. 4412/2016). Η ελάχιστη προθεσμία παραλαβής των προσφορών στην ανοιχτή διαδικασία καθορίζεται : α) για τις συμβάσεις άνω των ορίων από τις διατάξεις των άρθρων 27, 60 και 67 του ν. 4412/2016 και β) για τις συμβάσεις κάτω των ορίων από τις διατάξεις του άρθρου 121 του ίδιου νόμου.

Οι προσφορές υποβάλλονται από τους οικονομικούς φορείς ηλεκτρονικά μέσω της διαδικτυακής πύλης www.promitheus.gov.gr του ΟΠΣ ΕΣΗΔΗΣ μέχρι την καταληκτική ημερομηνία και ώρα που ορίζει η παρούσα διακήρυξη, στην ελληνική γλώσσα με ηλεκτρονικό φάκελο, σύμφωνα με τις διατάξεις του Ν. 4155/13, και της ΚΥΑ 64233/8.6.2021(ΦΕΚ/Β'/2453/09-06-2021). **Μετά την παρέλευση της καταληκτικής ημερομηνίας και ώρας δεν υπάρχει δυνατότητα υποβολής προσφοράς στο Σύστημα.**

Ο χρόνος υποβολής της προσφοράς και οποιαδήποτε ηλεκτρονική επικοινωνία μέσω του συστήματος βεβαιώνεται αυτόματα από το σύστημα με υπηρεσίες χρονοσήμανσης. Ο Οικονομικός φορέας δύναται να αποσύρει την προσφορά του έως την καταληκτική ημερομηνία υποβολής των προσφορών, χωρίς να απαιτείται απόφαση της αναθέτουσας αρχής. Για την απόσυρση της προσφοράς, ο οικονομικός φορέας υποβάλλει έγγραφη ειδοποίηση, σε μορφή αρχείου pdf, ψηφιακά υπογεγραμμένη, μέσω της λειτουργικότητας < Επικοινωνία > του υποσυστήματος του ΕΣΗΔΗΣ, και σύμφωνα με τα οριζόμενα στην ανωτέρω ΚΥΑ 64233/8.6.2021 (ΦΕΚ/Β'/2453/09-06-2021).

1.6 Δημοσιότητα

A. Δημοσίευση σε εθνικό επίπεδο ²¹

Το πλήρες κείμενο της παρούσας Διακήρυξης θα καταχωρηθεί στο Κεντρικό Ηλεκτρονικό Μητρώο Δημοσίων Συμβάσεων (ΚΗΜΔΗΣ).

Τα έγγραφα της σύμβασης της παρούσας Διακήρυξης καταχωρήθηκαν στη σχετική ηλεκτρονική διαδικασία σύναψης δημόσιας σύμβασης **στο ΕΣΗΔΗΣ, η οποία έλαβε Συστημικό Αύξοντα Αριθμό: 198619** και αναρτήθηκαν στη Διαδικτυακή Πύλη (www.promitheus.gov.gr) του ΟΠΣ ΕΣΗΔΗΣ.

Περίληψη της παρούσας Διακήρυξης δημοσιεύεται στον Ελληνικό Τύπο σύμφωνα με το άρθρο 66 του Ν. 4412/2016 και συγκεκριμένα στην καθημερινή εφημερίδα Ν. Λασιθίου «**ΑΝΑΤΟΛΗ**», στην εβδομαδιαία τοπική εφημερίδα «**ΝΕΑ ΕΠΑΡΧΙΑ**» και θα αναρτηθεί και στον πίνακα ανακοινώσεων του Δήμου Σητείας.

Περίληψη της παρούσας Διακήρυξης όπως προβλέπεται στην περίπτωση (ιστ) της παραγράφου 3 του άρθρου 76 του Ν.4727/2020, θα αναρτηθεί στο διαδίκτυο, στον ιστότοπο <http://et.diavglia.gov.gr/> (ΠΡΟΓΡΑΜΜΑ ΔΙΑΥΓΕΙΑ).

Η Διακήρυξη καταχωρήθηκε στο διαδίκτυο, στην ιστοσελίδα της αναθέτουσας αρχής, στη διεύθυνση (URL): <http://www.sitia.gr/> στη διαδρομή: Ενημέρωση → Δημοπρασίες-Διαγωνισμοί - Έργα.

Περίληψη της παρούσας Διακήρυξης, όπως προβλέπεται στην περίπτωση (ιστ) της παραγράφου 3 του άρθρου 76 του Ν.4727/2020, αναρτήθηκε στο διαδίκτυο, στον ιστότοπο <http://et.diavglia.gov.gr/> (ΠΡΟΓΡΑΜΜΑ ΔΙΑΥΓΕΙΑ).

Η Διακήρυξη καταχωρήθηκε στο διαδίκτυο, στην ιστοσελίδα της αναθέτουσας αρχής, στη διεύθυνση (URL): <http://www.sitia.gr/> στη διαδρομή: Ενημέρωση ► Δημοπρασίες Διαγωνισμοί-Έργα.

B. Έξοδα δημοσιεύσεων

Η δαπάνη των δημοσιεύσεων στον Ελληνικό Τύπο βαρύνει εξ ολοκλήρου τον ανάδοχο σύμφωνα με τις διατάξεις των άρθρων 1 παρ. 3 & 4 παρ. 3 Ν. 3548/2007 και 46 του Ν. 3801/2009, σε συνδυασμό με τα άρθρα 377 παρ. 1 περ. 35 & 379 παρ. 12 Ν. 4412/2016. Σε περίπτωση περισσοτέρων αναδόχων και εφόσον η σύμβαση υποδιαιρείται σε τμήματα, η δαπάνη επιμερίζεται ανά τμήμα, αναλογικά και με βάση την εκτιμώμενη αξία κάθε τμήματος. Σε περίπτωση ματαίωσης ή ακύρωσης του διαγωνισμού τα έξοδα δημοσίευσης θα βαρύνουν το Δήμο.

1.7 Αρχές εφαρμοζόμενες στη διαδικασία σύναψης

Οι οικονομικοί φορείς δεσμεύονται ότι:

α) τηρούν και θα εξακολουθήσουν να τηρούν κατά την εκτέλεση της σύμβασης, εφόσον επιλεγούν, τις υποχρεώσεις τους που απορρέουν από τις διατάξεις της περιβαλλοντικής, κοινωνικοασφαλιστικής και εργατικής νομοθεσίας, που έχουν θεσπιστεί με το δίκαιο της Ένωσης, το εθνικό δίκαιο, συλλογικές συμβάσεις

²¹ Άρθρο 66 Ν. 4412/2016. Η παρούσα διακήρυξη και οι προκηρύξεις δεν δημοσιεύονται σε εθνικό επίπεδο, πριν από την ημερομηνία δημοσίευσης στην Επίσημη Εφημερίδα της ΕΕ. Ωστόσο, η δημοσίευση μπορεί να πραγματοποιείται σε κάθε περίπτωση σε εθνικό επίπεδο, όταν οι Α.Α. δεν έχουν ενημερωθεί σχετικά με τη δημοσίευση εντός 48 ωρών από τη βεβαίωση παραλαβής της προκήρυξης/ γνωστοποίησης.

ή διεθνείς διατάξεις περιβαλλοντικού, κοινωνικού και εργατικού δικαίου, οι οποίες απαριθμούνται στο Παράρτημα Χ του Προσαρτήματος Α του ν. 4412/2016. Η τήρηση των εν λόγω υποχρεώσεων ελέγχεται και βεβαιώνεται από τα όργανα που επιβλέπουν την εκτέλεση των δημοσίων συμβάσεων και τις αρμόδιες δημόσιες αρχές και υπηρεσίες που ενεργούν εντός των ορίων της ευθύνης και της αρμοδιότητάς τους,²²

β) δεν θα ενεργήσουν αθέμιτα, παράνομα ή καταχρηστικά καθ' όλη τη διάρκεια της διαδικασίας ανάθεσης, αλλά και κατά το στάδιο εκτέλεσης της σύμβασης, εφόσον επιλεγούν,

γ) λαμβάνουν τα κατάλληλα μέτρα για να διαφυλάξουν την εμπιστευτικότητα των πληροφοριών που έχουν χαρακτηριστεί ως τέτοιες.

²² Άρθρο 18 παρ. 2 του ν. 4412/2016.

2. ΓΕΝΙΚΟΙ ΚΑΙ ΕΙΔΙΚΟΙ ΟΡΟΙ ΣΥΜΜΕΤΟΧΗΣ

2.1 Γενικές Πληροφορίες

2.1.1 Έγγραφο της σύμβασης

Τα έγγραφα της παρούσας διαδικασίας σύναψης,²³ είναι τα ακόλουθα:

1. το Ευρωπαϊκό Ενιαίο Έγγραφο Σύμβασης [ΕΕΕΣ]
2. η παρούσα διακήρυξη και τα παραρτήματά της που αποτελούν αναπόσπαστο μέρος αυτής:
 - ΠΑΡΑΡΤΗΜΑ I: ΕΝΔΕΙΚΤΙΚΟΣ ΠΡΟΫΠΟΛΟΓΙΣΜΟΣ ΜΕΛΕΤΗΣ
 - ΠΑΡΑΡΤΗΜΑ II: ΤΕΧΝΙΚΕΣ ΠΡΟΔΙΑΓΡΑΦΕΣ
 - ΠΑΡΑΡΤΗΜΑ III: ΕΝΤΥΠΟ ΟΙΚΟΝΟΜΙΚΗΣ ΠΡΟΣΦΟΡΑΣ
 - ΠΑΡΑΡΤΗΜΑ IV: ΤΟ ΕΥΡΩΠΑΪΚΟ ΕΝΙΑΙΟ ΕΓΓΡΑΦΟ ΣΥΜΒΑΣΗΣ (ΕΕΕΣ)
 - ΠΑΡΑΡΤΗΜΑ V: ΥΠΟΔΕΙΓΜΑΤΑ ΕΓΓΥΗΤΙΚΩΝ ΕΠΙΣΤΟΛΩΝ
3. οι συμπληρωματικές πληροφορίες που τυχόν παρέχονται στο πλαίσιο της διαδικασίας, ιδίως σχετικά με τις προδιαγραφές και τα σχετικά δικαιολογητικά.

2.1.2 Επικοινωνία - Πρόσβαση στα έγγραφα της Σύμβασης

Όλες οι επικοινωνίες σε σχέση με τα βασικά στοιχεία της διαδικασίας σύναψης της σύμβασης, καθώς και όλες οι ανταλλαγές πληροφοριών, ιδίως η ηλεκτρονική υποβολή, εκτελούνται με τη χρήση της πλατφόρμας του Εθνικού Συστήματος Ηλεκτρονικών Δημοσίων Συμβάσεων (ΕΣΗΔΗΣ), η οποία είναι προσβάσιμη μέσω της Διαδικτυακής Πύλης (www.promitheus.gov.gr)²⁴.

2.1.3 Παροχή Διευκρινίσεων

Τα σχετικά αιτήματα παροχής διευκρινίσεων υποβάλλονται ηλεκτρονικά, **το αργότερο 10 ημέρες** πριν την καταληκτική ημερομηνία υποβολής προσφορών και απαντώνται αντίστοιχα, στο πλαίσιο της παρούσας, στη σχετική ηλεκτρονική διαδικασία σύναψης δημόσιας σύμβασης στην πλατφόρμα του ΕΣΗΔΗΣ, η οποία είναι προσβάσιμη μέσω της Διαδικτυακής Πύλης (www.promitheus.gov.gr). Αιτήματα παροχής συμπληρωματικών πληροφοριών – διευκρινίσεων υποβάλλονται από εγγεγραμμένους στο σύστημα οικονομικούς φορείς, δηλαδή από εκείνους που διαθέτουν σχετικά διαπιστευτήρια που τους έχουν χορηγηθεί (όνομα χρήστη και κωδικό πρόσβασης) και απαραίτητα το ηλεκτρονικό αρχείο με το κείμενο των ερωτημάτων είναι ηλεκτρονικά υπογεγραμμένο. Αιτήματα παροχής διευκρινίσεων που είτε υποβάλλονται με άλλον τρόπο, είτε το ηλεκτρονικό αρχείο που τα συνοδεύει δεν είναι ηλεκτρονικά υπογεγραμμένο, δεν εξετάζονται.

Η αναθέτουσα αρχή παρατείνει την προθεσμία παραλαβής των προσφορών, ούτως ώστε όλοι οι ενδιαφερόμενοι οικονομικοί φορείς να μπορούν να λάβουν γνώση όλων των αναγκαίων πληροφοριών για την κατάρτιση των προσφορών στις ακόλουθες περιπτώσεις²⁵:

²³ Ως «έγγραφο διαδικασίας σύναψης της σύμβασης» ή «έγγραφο της σύμβασης», κατά την έννοια της περ. 14 της παρ.1 του άρθρου 2 του ν. 4412/2016 νοείται κάθε έγγραφο το οποίο παρέχει ή στο οποίο παραπέμπει η Α.Α./Α.Φ. με σκοπό να περιγράψει ή να προσδιορίσει στοιχεία της σύμβασης ή της διαδικασίας ανάθεσης, συμπεριλαμβανομένης της προκήρυξης σύμβασης του άρθρου 63 και 293, της προκαταρκτικής προκήρυξης του άρθρου 62, της περιοδικής ενδεικτικής προκήρυξης του άρθρου 291, αν χρησιμοποιείται ως μέσο προκήρυξης του διαγωνισμού, των τεχνικών προδιαγραφών, του περιγραφικού εγγράφου, των προτεινόμενων όρων της σύμβασης, των υποδειγμάτων για την προσκόμιση των εγγράφων από τους υποψηφίους και τους προσφέροντες, των πληροφοριών σχετικά με τις γενικές και ειδικές υποχρεώσεις και τυχόν πρόσθετων εγγράφων. Επίσης, στην έννοια αυτή περιλαμβάνονται και η διακήρυξη ή η πρόσκληση σε διαπραγμάτευση στις οποίες αναφέρονται όλοι οι ειδικοί και γενικοί όροι σύναψης και εκτέλεσης της σύμβασης, το Ενιαίο Ευρωπαϊκό Έγγραφο Σύμβασης (ΕΕΕΣ), οι συμπληρωματικές πληροφορίες που παρέχει η αναθέτουσα αρχή δυνάμει της παρ. 2 του άρθρου 67 και της παρ. 2 του άρθρου 297, το σχέδιο της σύμβασης μετά των Παραρτημάτων αυτής και η τεχνική συγγραφή υποχρεώσεων που περιλαμβάνει και τις εφαρμοστέες τεχνικές προδιαγραφές

²⁴ Επιλέγεται κατά κανόνα η εκ του νόμου υποχρεωτική χρήση του ΕΣΗΔΗΣ για την πρόσβαση στα έγγραφα της σύμβασης και την επικοινωνία. Οι επιλογές που ακολουθούν αφορούν περιπτώσεις που δεν είναι δυνατή εν όλω ή εν μέρει η ελεύθερη, πλήρης, άμεση και δωρεάν ηλεκτρονική πρόσβαση στα έγγραφα της σύμβασης. Επιπλέον, σε περίπτωση που απαιτούνται ειδικά εργαλεία, συσκευές ή μορφότυποι περιγράφονται στο σημείο αυτό ταυτόχρονα με τον τρόπο πρόσβασης των ενδιαφερομένων.

²⁵ Άρθρο 67 παρ.3 του ν. 4412/2016 & άρθρο 121 παρ.5 του ν. 4412/2016.

α) όταν, για οποιονδήποτε λόγο, πρόσθετες πληροφορίες, αν και ζητήθηκαν από τον οικονομικό φορέα έγκαιρα δεν έχουν παρασχεθεί το αργότερο τέσσερις (4) ημέρες πριν από την προθεσμία που ορίζεται για την παραλαβή των προσφορών,

β) όταν τα έγγραφα της σύμβασης υφίστανται σημαντικές αλλαγές.

Η διάρκεια της παράτασης θα είναι ανάλογη με τη σπουδαιότητα των πληροφοριών που ζητήθηκαν ή των αλλαγών.

Όταν οι πρόσθετες πληροφορίες δεν έχουν ζητηθεί έγκαιρα ή δεν έχουν σημασία για την προετοιμασία κατάλληλων προσφορών, η παράταση της προθεσμίας εναπόκειται στη διακριτική ευχέρεια της αναθέτουσας αρχής.

Η αναθέτουσα αρχή, με ειδικά αιτιολογημένη απόφασή της, δύναται να παρατείνει την προθεσμία παραλαβής των προσφορών, τηρουμένων σε κάθε περίπτωση των αρχών της ίσης μεταχείρισης και της διαφάνειας.

Τροποποίηση των όρων της διαγωνιστικής διαδικασίας (πχ αλλαγή/μετάθεση της καταληκτικής ημερομηνίας υποβολής προσφορών, καθώς και σημαντικές αλλαγές των εγγράφων της σύμβασης, σύμφωνα με την προηγούμενη παράγραφο) δημοσιεύεται στο ΚΗΜΔΗΣ²⁶.

2.1.4 Γλώσσα

Τα έγγραφα της σύμβασης έχουν συνταχθεί στην ελληνική γλώσσα. Τυχόν προδικαστικές προσφυγές υποβάλλονται στην ελληνική γλώσσα.

Οι **προσφορές**, τα στοιχεία που περιλαμβάνονται σε αυτές, **καθώς και τα αποδεικτικά έγγραφα** σχετικά με τη μη ύπαρξη λόγου αποκλεισμού και την πλήρωση των κριτηρίων ποιοτικής επιλογής²⁷ συντάσσονται στην ελληνική γλώσσα ή συνοδεύονται από επίσημη μετάφρασή τους στην ελληνική γλώσσα.

Τα αλλοδαπά δημόσια και ιδιωτικά έγγραφα συνοδεύονται από μετάφρασή τους στην ελληνική γλώσσα επικυρωμένη, είτε από πρόσωπο αρμόδιο κατά τις κείμενες διατάξεις της εθνικής νομοθεσίας είτε από πρόσωπο κατά νόμο αρμόδιο της χώρας στην οποία έχει συνταχθεί το έγγραφο.

Ενημερωτικά και τεχνικά φυλλάδια και άλλα έντυπα, εταιρικά ή μη, με ειδικό τεχνικό περιεχόμενο, δηλαδή έντυπα με αμιγώς τεχνικά χαρακτηριστικά, όπως αριθμούς, αποδόσεις σε διεθνείς μονάδες, μαθηματικούς τύπους και σχέδια, που είναι δυνατόν να διαβαστούν σε κάθε γλώσσα και δεν είναι απαραίτητη η μετάφραση τους, μπορούν να υποβάλλονται σε άλλη γλώσσα, χωρίς να συνοδεύονται από μετάφραση στην ελληνική.²⁸

Κάθε μορφής επικοινωνία με την αναθέτουσα αρχή, καθώς και μεταξύ αυτής και του αναδόχου, θα γίνονται υποχρεωτικά στην ελληνική γλώσσα²⁹.

2.1.5 Εγγυήσεις³⁰

Οι εγγυητικές επιστολές των παραγράφων 2.2.2 και 4.1. εκδίδονται από πιστωτικά ιδρύματα ή χρηματοδοτικά ιδρύματα ή ασφαλιστικές επιχειρήσεις κατά την έννοια των περιπτώσεων β' και γ' της παρ. 1 του άρθρου 14 του ν. 4364/ 2016 (Α'13)³¹, που λειτουργούν νόμιμα στα κράτη - μέλη της Ένωσης ή του Ευρωπαϊκού Οικονομικού Χώρου ή στα κράτη-μέρη της ΣΔΣ και έχουν, σύμφωνα με τις ισχύουσες διατάξεις, το δικαίωμα αυτό. Μπορούν, επίσης, να εκδίδονται από το Τ.Μ.Ε.Δ.Ε. ή να παρέχονται με γραμμάτιο του Ταμείου Παρακαταθηκών και Δανείων με παρακατάθεση σε αυτό του αντίστοιχου χρηματικού ποσού³². Αν συσταθεί παρακαταθήκη με γραμμάτιο παρακατάθεσης χρεογράφων στο Ταμείο Παρακαταθηκών και Δανείων, τα τοκομερίδια ή μερίσματα που λήγουν κατά τη διάρκεια της εγγύησης επιστρέφονται μετά τη λήξη τους στον υπέρ ου η εγγύηση οικονομικό φορέα.

Οι εγγυητικές επιστολές εκδίδονται κατ' επιλογή των οικονομικών φορέων από έναν ή περισσότερους εκδότες της παραπάνω παραγράφου.

²⁶ Πρβλ έγγραφο ΕΑΑΔΗΣΥ με α.π. 4121/30-07-2020 « Διευκρινίσεις ως προς την τήρηση των διατυπώσεων δημοσιότητας στη διαγωνιστική διαδικασία σε περίπτωση τροποποίησης όρων της διακήρυξης» (ΑΔΑ: ΩΡΗ9ΟΞΤΒ-2ΧΖ)

²⁷ Άρθρο 80 παρ. 10 ν. 4412/2016

²⁸ Άρθρο 92 παρ.4 του ν. 4412/2016

²⁹ Με την επιφύλαξη της εν όλω ή εν μέρει σύνταξης των εγγράφων σε άλλη γλώσσα

³⁰ Άρθρο 72 του ν. 4412/2 016

³¹ Πρβλ. άρθρο 120 του ν.4512/2018 (ΦΕΚ Α' 5/17.1.2017), καθώς και άρθρο 15 παρ.1 του ν.4541/2018 (ΦΕΚ Α' 93/31.5.2018),

³² Τα γραμμάτια σύστασης χρηματικής παρακαταθήκης του Ταμείου Παρακαταθηκών και Δανείων, για την παροχή εγγυήσεων συμμετοχής και καλής εκτέλεσης (εγγυοδοτική παρακαταθήκη) συστήνονται σύμφωνα με την ειδική νομοθεσία που διέπει αυτό και ειδικότερα βάσει του άρθρου 4 του π.δ της 30 Δεκεμβρίου 1926/3 Ιανουαρίου 1927 ("Περί συστάσεως και αποδόσεως παρακαταθηκών και καταθέσεων παρά τω Ταμείω Παρακαταθηκών και Δανείων"). Πρβλ. το με αρ. πρωτ. 2756/23-5-2017 έγγραφο της Ε.Α.Α.ΔΗ.ΣΥ. (ΑΔΑ: 7ΝΣΡΟΞΤΒ-975).

Οι εγγυήσεις αυτές περιλαμβάνουν κατ' ελάχιστον τα ακόλουθα στοιχεία: α) την ημερομηνία έκδοσης, β) τον εκδότη, γ) την αναθέτουσα αρχή προς την οποία απευθύνονται, δ) τον αριθμό της εγγύησης, ε) το ποσό που καλύπτει η εγγύηση, στ) την πλήρη επωνυμία, τον Α.Φ.Μ. και τη διεύθυνση του οικονομικού φορέα υπέρ του οποίου εκδίδεται η εγγύηση (στην περίπτωση ένωσης αναγράφονται όλα τα παραπάνω για κάθε μέλος της ένωσης), ζ) τους όρους ότι: αα) η εγγύηση παρέχεται ανέκκλητα και ανεπιφύλακτα, ο δε εκδότης παραιτείται του δικαιώματος της διαιρέσεως και της διζήσεως και ββ) ότι σε περίπτωση κατάρπτωσης αυτής, το ποσό της κατάρπτωσης υπόκειται στο εκάστοτε ισχύον τέλος χαρτοσήμου, η) τα στοιχεία της σχετικής διακήρυξης και την καταληκτική ημερομηνία υποβολής προσφορών, θ) την ημερομηνία λήξης ή τον χρόνο ισχύος της εγγύησης, ι) την ανάληψη υποχρέωσης από τον εκδότη της εγγύησης να καταβάλει το ποσό της εγγύησης ολικά ή μερικά εντός πέντε (5) ημερών μετά από απλή έγγραφη ειδοποίηση εκείνου προς τον οποίο απευθύνεται και ια) στην περίπτωση των εγγυήσεων καλής εκτέλεσης και προκαταβολής, τον αριθμό και τον τίτλο της σχετικής σύμβασης³³.

Η περ. αα' του προηγούμενου εδαφίου ζ' δεν εφαρμόζεται για τις εγγυήσεις που παρέχονται με γραμμάτιο του Ταμείου Παρακαταθηκών και Δανείων.

Η εγγυητικές επιστολές θα πρέπει να έχουν συνταχθεί σύμφωνα με το συνημμένο στην παρούσα ΠΑΡΑΡΤΗΜΑ V - ΥΠΟΔΕΙΓΜΑΤΑ ΕΓΓΥΗΤΙΚΩΝ ΕΠΙΣΤΟΛΩΝ.

Η αναθέτουσα αρχή επικοινωνεί με τους εκδότες των εγγυητικών επιστολών, προκειμένου να διαπιστώσει την εγκυρότητά τους.

2.1.6 Προστασία Προσωπικών Δεδομένων

Η αναθέτουσα αρχή ενημερώνει το φυσικό πρόσωπο που υπογράφει την προσφορά ως Προσφέρων ή ως Νόμιμος Εκπρόσωπος Προσφέροντος, ότι η ίδια ή και τρίτοι, κατ' εντολή και για λογαριασμό της, θα επεξεργάζονται προσωπικά δεδομένα που περιέχονται στους φακέλους της προσφοράς και τα αποδεικτικά μέσα τα οποία υποβάλλονται σε αυτήν, στο πλαίσιο του παρόντος Διαγωνισμού, για τον σκοπό της αξιολόγησης των προσφορών και της ενημέρωσης έτερων συμμετεχόντων σε αυτόν, λαμβάνοντας κάθε εύλογο μέτρο για τη διασφάλιση του απόρρητου και της ασφάλειας της επεξεργασίας των δεδομένων και της προστασίας τους από κάθε μορφής αθέμιτη επεξεργασία, σύμφωνα με τις διατάξεις της κείμενης νομοθεσίας περί προστασίας προσωπικών δεδομένων,

2.2 Δικαίωμα Συμμετοχής - Κριτήρια Ποιοτικής Επιλογής

2.2.1 Δικαίωμα συμμετοχής

1. Δικαίωμα συμμετοχής στη διαδικασία σύναψης της παρούσας σύμβασης έχουν φυσικά ή νομικά πρόσωπα και, σε περίπτωση ενώσεων οικονομικών φορέων, τα μέλη αυτών, που είναι εγκατεστημένα σε:

α) κράτος-μέλος της Ένωσης,

β) κράτος-μέλος του Ευρωπαϊκού Οικονομικού Χώρου (Ε.Ο.Χ.),

γ) τρίτες χώρες που έχουν υπογράψει και κυρώσει τη ΣΔΣ³⁴, στον βαθμό που η υπό ανάθεση δημόσια σύμβαση καλύπτεται από τα Παραρτήματα 1, 2, 4, 5, 6 και 7³⁵ και τις γενικές σημειώσεις του σχετικού με την Ένωση Προσαρτήματος Ι της ως άνω Συμφωνίας, καθώς και

δ) σε τρίτες χώρες που δεν εμπίπτουν στην περίπτωση γ' της παρούσας παραγράφου και έχουν συνάψει διμερείς ή πολυμερείς συμφωνίες με την Ένωση σε θέματα διαδικασιών ανάθεσης δημοσίων συμβάσεων³⁶.

Στον βαθμό που καλύπτονται από τα Παραρτήματα 1, 2, 4 και 5, 6 και 7 και τις γενικές σημειώσεις του σχετικού με την Ένωση Προσαρτήματος Ι της ΣΔΣ, καθώς και τις λοιπές διεθνείς συμφωνίες από τις οποίες δεσμεύεται η Ένωση, οι αναθέτουσες αρχές επιφυλάσσουν για τα έργα, τα αγαθά, τις υπηρεσίες και τους οικονομικούς

³³ Παρ. 12 άρθρου 72 του ν. 4412/2016

³⁴ Βλ. σχετικά με ΣΔΣ https://www.wto.org/english/tratop_e/gproc_e/gp_gpa_e.htm

³⁵ Σύμφωνα με το ισχύον κείμενο της ΣΔΣ, τα σχετικά παραρτήματα που αναφέρονται στο άρθρο 25 αντιστοιχούν πλέον στα 1, 2, 4, 5, 6 και 7.

³⁶ Επισημαίνεται ότι απαγορεύεται η συμμετοχή εξωχώριας εταιρείας από «μη συνεργάσιμα κράτη στον φορολογικό τομέα» κατά την έννοια των παρ. 3 και 4 του άρθρου 65 του ν. 4172/2013, καθώς και από κράτη που έχουν προνομιακό φορολογικό καθεστώς, όπως αυτά ορίζονται στον κατάλογο της απόφασης της παρ. 7 του άρθρου 65 του ως άνω Κώδικα, κατά τα αναφερόμενα στην περίπτωση α' και β' της παραγράφου 4 του άρθρου 4 του ν. 3310/2005.

φορείς των χωρών που έχουν υπογράψει τις εν λόγω συμφωνίες μεταχείριση εξίσου ευνοϊκή με αυτήν που επιφυλάσσουν για τα έργα, τα αγαθά, τις υπηρεσίες και τους οικονομικούς φορείς της Ένωσης³⁷.

2. Οικονομικός φορέας συμμετέχει είτε μεμονωμένα είτε ως μέλος ένωσης. Οι ενώσεις οικονομικών φορέων, συμπεριλαμβανομένων και των προσωρινών συμπράξεων, δεν απαιτείται να περιβληθούν συγκεκριμένη νομική μορφή για την υποβολή προσφοράς. Η αναθέτουσα αρχή μπορεί να απαιτήσει από τις ενώσεις οικονομικών φορέων να περιβληθούν συγκεκριμένη νομική μορφή, εφόσον τους ανατεθεί η σύμβαση.

Στις περιπτώσεις υποβολής προσφοράς από ένωση οικονομικών φορέων, όλα τα μέλη της ευθύνονται έναντι της αναθέτουσας αρχής αλληλεγγύως και εις ολόκληρον³⁸.

2.2.2 Εγγύηση συμμετοχής³⁹

2.2.2.1. Για την έγκυρη συμμετοχή στη διαδικασία σύναψης της παρούσας σύμβασης, κατατίθεται από τους συμμετέχοντες οικονομικούς φορείς (προσφέροντες), εγγυητική επιστολή συμμετοχής⁴⁰, η οποία ανέρχεται σε ποσοστό **2% (δύο επί της εκατό) επί της εκτιμώμενης αξίας της σύμβασης χωρίς το Φ.Π.Α.** εφ' όσον ο προσφέρων συμμετέχει για το σύνολο των υπό προμήθεια ειδών. Το ίδιο ποσοστό ισχύει και στην περίπτωση που κατατεθεί προσφορά για μία μόνο ομάδα ειδών. Σε αυτή την περίπτωση όμως η κατακύρωση περιορίζεται για το μέρος των προς προμήθεια ειδών που καλύπτεται από την εγγύηση. Προς διευκόλυνση των ενδιαφερομένων παρατίθεται πίνακας με τα ποσά των εγγυητικών επιστολών συμμετοχής που αντιστοιχούν στις ομάδες ειδών που κατ' επιλογήν μπορεί να υποβληθεί προσφορά ως ακολούθως⁴¹ :

A/A ΟΜΑΔΑΣ	ΕΚΤΙΜΩΜΕΝΟ ΚΟΣΤΟΣ (σε € μη συμπ. Φ.Π.Α.)	Ποσά εγγυητικών συμμετοχής/ομάδα (2% μη συμπ. ΦΠΑ)
1	9.350,00	187,00
2	26.116,04	522,32
3	9.600,00	192,00
4	1.430,00	28,60
ΣΥΝΟΛΑ	46.496,04	929,92

Οι εγγυητικές επιστολές θα πρέπει να έχουν συνταχθεί σύμφωνα με το συνημμένο στην παρούσα ΠΑΡΑΡΤΗΜΑ V - ΥΠΟΔΕΙΓΜΑΤΑ ΕΓΓΥΗΤΙΚΩΝ ΕΠΙΣΤΟΛΩΝ.

Στην περίπτωση ένωσης οικονομικών φορέων, η εγγύηση συμμετοχής περιλαμβάνει και τον όρο ότι η εγγύηση καλύπτει τις υποχρεώσεις όλων των οικονομικών φορέων που συμμετέχουν στην ένωση.

Η εγγύηση συμμετοχής πρέπει να ισχύει τουλάχιστον για τριάντα (30) ημέρες μετά τη λήξη του χρόνου ισχύος της προσφοράς του άρθρου 2.4.5 της παρούσας, **ήτοι για χρονικό διάστημα 4 μηνών, προσμετρούμενες από την επόμενη της καταληκτικής ημερομηνίας υποβολής των προσφορών**, άλλως η προσφορά απορρίπτεται. Η αναθέτουσα αρχή μπορεί, πριν από τη λήξη της προσφοράς, να ζητά από τους προσφέροντες να παρατείνουν, πριν τη λήξη τους, τη διάρκεια ισχύος της προσφοράς και της εγγύησης συμμετοχής.

Οι πρωτότυπες εγγυήσεις συμμετοχής, πλην των εγγυήσεων που εκδίδονται ηλεκτρονικά, προσκομίζονται, σε κλειστό φάκελο με ευθύνη του οικονομικού φορέα, το αργότερο πριν την ημερομηνία και ώρα αποσφράγισης των προσφορών που ορίζεται στην παρ. 3.1 της παρούσας, άλλως η προσφορά απορρίπτεται ως απαράδεκτη, μετά από γνώμη της Επιτροπής Διαγωνισμού.

³⁷ Πρβλ. σχετικά, σελ. 8 της Ανακοίνωσης της Επιτροπής C (2019) 5494 final «Κατευθυντήριες γραμμές για τη συμμετοχή προσφερόντων και αγαθών από τρίτες χώρες στην αγορά δημοσίων συμβάσεων της ΕΕ».

³⁸ Άρθρο 19 ν. 4412/2016.

³⁹ Παρ. 1 ,2 και 12 του άρθρου 72 του ν.4412/2016.

⁴⁰ Σε περίπτωση υποβολής προσφοράς για ένα ή περισσότερα τμήματα της σύμβασης, το ύψος της εγγύησης συμμετοχής υπολογίζεται επί της εκτιμώμενης αξίας του/των προσφερομένου/ων τμήματος/τμημάτων (β' εδ. παρ. 1 άρθρου 72 ν. 4412/2016).

⁴¹ Το ποσοστό της εγγύησης συμμετοχής δεν μπορεί να υπερβαίνει το 2% της εκτιμώμενης αξίας της σύμβασης, εκτός ΦΠΑ, με ανάλογη στρογγυλοποίηση, μη συνυπολογιζομένων των δικαιωμάτων προαίρεσης και παράτασης της σύμβασης.

2.2.2.2. Η εγγύηση συμμετοχής επιστρέφεται στον ανάδοχο με την προσκόμιση της εγγύησης καλής εκτέλεσης.

Η εγγύηση συμμετοχής επιστρέφεται στους λοιπούς προσφέροντες, σύμφωνα με τα ειδικότερα οριζόμενα στην παρ. 3 του άρθρου 72 του ν. 4412/2016⁴².

2.2.2.3. Η εγγύηση συμμετοχής καταπίπτει εάν ο προσφέρων: α) αποσύρει την προσφορά του κατά τη διάρκεια ισχύος αυτής, β) παρέχει, εν γνώσει του, ψευδή στοιχεία ή πληροφορίες που αναφέρονται στις παραγράφους 2.2.3 έως 2.2.8 γ) δεν προσκομίσει εγκαίρως τα προβλεπόμενα από την παρούσα δικαιολογητικά (παραγράφοι 2.2.9.2 και 3.2), δ) δεν προσέλθει εγκαίρως για υπογραφή του συμφωνητικού, ε) υποβάλει μη κατάλληλη προσφορά, με την έννοια της περ. 46 της παρ. 1 του άρθρου 2 του ν. 4412/2016, στ) δεν ανταποκριθεί στη σχετική πρόσκληση της αναθέτουσας αρχής να εξηγήσει την τιμή ή το κόστος της προσφοράς του εντός της τεθείσας προθεσμίας και η προσφορά του απορριφθεί⁴³, ζ) στις περιπτώσεις των παρ. 3, 4 και 5 του άρθρου 103 του ν. 4412/2016, περί πρόσκλησης για υποβολή δικαιολογητικών από τον προσωρινό ανάδοχο, αν, κατά τον έλεγχο των παραπάνω δικαιολογητικών, σύμφωνα με τις παραγράφους 3.2 και 3.4 της παρούσας, διαπιστωθεί ότι τα στοιχεία που δηλώθηκαν στο ΕΕΕΣ είναι εκ προθέσεως απατηλά, ή ότι έχουν υποβληθεί πλαστά αποδεικτικά στοιχεία, ή αν, από τα παραπάνω δικαιολογητικά που προσκομίστηκαν νομίμως και εμπροθέσμως, δεν αποδεικνύεται η μη συνδρομή των λόγων αποκλεισμού της παραγράφου 2.2.3 ή η πλήρωση μιας ή περισσότερων από τις απαιτήσεις των κριτηρίων ποιοτικής επιλογής.

2.2.3 Λόγοι αποκλεισμού⁴⁴

Αποκλείεται από τη συμμετοχή στην παρούσα διαδικασία σύναψης σύμβασης (διαγωνισμό) οικονομικός φορέας, εφόσον συντρέχει στο πρόσωπό του (εάν πρόκειται για μεμονωμένο φυσικό ή νομικό πρόσωπο) ή σε ένα από τα μέλη του (εάν πρόκειται για ένωση οικονομικών φορέων) ένας ή περισσότεροι από τους ακόλουθους λόγους:

2.2.3.1. Όταν υπάρχει σε βάρος του αμετάκλητη⁴⁵ καταδικαστική απόφαση για ένα από τα ακόλουθα εγκλήματα:

α) συμμετοχή σε εγκληματική οργάνωση, όπως αυτή ορίζεται στο άρθρο 2 της απόφασης-πλαίσιο 2008/841/ΔΕΥ του Συμβουλίου της 24ης Οκτωβρίου 2008, για την καταπολέμηση του οργανωμένου εγκλήματος (ΕΕ L 300 της 11.11.2008 σ.42), και τα εγκλήματα του άρθρου 187 του Ποινικού Κώδικα (εγκληματική οργάνωση),

β) ενεργητική δωροδοκία, όπως ορίζεται στο άρθρο 3 της σύμβασης περί της καταπολέμησης της δωροδοκίας στην οποία ενέχονται υπάλληλοι των Ευρωπαϊκών Κοινοτήτων ή των κρατών-μελών της Ένωσης (ΕΕ C 195 της 25.6.1997, σ. 1) και στην παρ. 1 του άρθρου 2 της απόφασης-πλαίσιο 2003/568/ΔΕΥ του Συμβουλίου της 22ας Ιουλίου 2003, για την καταπολέμηση της δωροδοκίας στον ιδιωτικό τομέα (ΕΕ L 192 της 31.7.2003, σ. 54), καθώς και όπως ορίζεται στο εθνικό δίκαιο του οικονομικού φορέα, και τα εγκλήματα των άρθρων 159Α (δωροδοκία πολιτικών προσώπων), 236 (δωροδοκία υπαλλήλου), 237 παρ. 2-4 (δωροδοκία δικαστικών λειτουργιών), 237Α παρ. 2 (εμπορία επιρροής – μεσάζοντες), 396 παρ. 2 (δωροδοκία στον ιδιωτικό τομέα) του Ποινικού Κώδικα,

γ) απάτη εις βάρος των οικονομικών συμφερόντων της Ένωσης, κατά την έννοια των άρθρων 3 και 4 της Οδηγίας (ΕΕ) 2017/1371 του Ευρωπαϊκού Κοινοβουλίου και του Συμβουλίου της 5^{ης} Ιουλίου 2017 σχετικά με την καταπολέμηση, μέσω του ποινικού δικαίου, της απάτης εις βάρος των οικονομικών συμφερόντων της Ένωσης (L 198/28.07.2017) και τα εγκλήματα των άρθρων 159Α (δωροδοκία πολιτικών προσώπων), 216 (πλαστογραφία), 236 (δωροδοκία υπαλλήλου), 237 παρ. 2-4 (δωροδοκία δικαστικών λειτουργιών), 242 (ψευδής βεβαίωση, νόθευση κ.λπ.) 374 (διακεκριμένη κλοπή), 375 (υπεξαίρεση), 386 (απάτη), 386Α (απάτη με υπολογιστή), 386Β (απάτη σχετική με τις επιχορηγήσεις), 390 (απιστία) του Ποινικού Κώδικα και των άρθρων 155 επ. του Εθνικού Τελωνειακού Κώδικα (ν. 2960/2001, Α' 265), όταν αυτά στρέφονται κατά των οικονομικών συμφερόντων της Ευρωπαϊκής Ένωσης ή συνδέονται με την προσβολή αυτών των συμφερόντων, καθώς και τα εγκλήματα των άρθρων 23 (δισυνοριακή απάτη σχετικά με τον ΦΠΑ) και 24 (επικουρικές διατάξεις για την ποινική προστασία των οικονομικών συμφερόντων της Ευρωπαϊκής Ένωσης) του ν. 4689/2020 (Α' 103),

⁴² Άρθρο 72 παρ. 3 εδάφιο δεύτερο του ν. 4412/2016.

⁴³ Άρθρο 88 σε συνδυασμό με άρθρο 72 ν. 4412/2016

⁴⁴ Άρθρα 73 και 74 ν. 4412/2016

⁴⁵ Επισημαίνεται ότι η αναφορά στο ΕΕΕΣ σε “τελεσίδικη καταδικαστική απόφαση” νοείται ως “αμετάκλητη καταδικαστική απόφαση”, η δε σχετική δήλωση του οικονομικού φορέα στο Μέρος III.A. του ΕΕΕΣ αφορά μόνο σε αμετάκλητες καταδικαστικές αποφάσεις

δ) τρομοκρατικά εγκλήματα ή εγκλήματα συνδεδεμένα με τρομοκρατικές δραστηριότητες, όπως ορίζονται, αντιστοίχως, στα άρθρα 3-4 και 5-12 της Οδηγίας (ΕΕ) 2017/541 του Ευρωπαϊκού Κοινοβουλίου και του Συμβουλίου της 15^{ης} Μαρτίου 2017 για την καταπολέμηση της τρομοκρατίας και την αντικατάσταση της απόφασης-πλαϊσίου 2002/475/ΔΕΥ του Συμβουλίου και για την τροποποίηση της απόφασης 2005/671/ΔΕΥ του Συμβουλίου (ΕΕ L 88/31.03.2017) ή ηθική αυτουργία ή συνέργεια ή απόπειρα διάπραξης εγκλήματος, όπως ορίζονται στο άρθρο 14 αυτής, και τα εγκλήματα των άρθρων 187Α και 187Β του Ποινικού Κώδικα, καθώς και τα εγκλήματα των άρθρων 32-35 του ν. 4689/2020 (Α'103),

ε) νομιμοποίηση εσόδων από παράνομες δραστηριότητες ή χρηματοδότηση της τρομοκρατίας, όπως αυτές ορίζονται στο άρθρο 1 της Οδηγίας (ΕΕ) 2015/849 του Ευρωπαϊκού Κοινοβουλίου και του Συμβουλίου της 20ης Μαΐου 2015, σχετικά με την πρόληψη της χρησιμοποίησης του χρηματοπιστωτικού συστήματος για τη νομιμοποίηση εσόδων από παράνομες δραστηριότητες ή για τη χρηματοδότηση της τρομοκρατίας, την τροποποίηση του κανονισμού (ΕΕ) αριθμ. 648/2012 του Ευρωπαϊκού Κοινοβουλίου και του Συμβουλίου, και την κατάργηση της οδηγίας 2005/60/ΕΚ του Ευρωπαϊκού Κοινοβουλίου και του Συμβουλίου και της οδηγίας 2006/70/ΕΚ της Επιτροπής (ΕΕ L 141/05.06.2015) και τα εγκλήματα των άρθρων 2 και 39 του ν. 4557/2018 (Α' 139),

στ) παιδική εργασία και άλλες μορφές εμπορίας ανθρώπων, όπως ορίζονται στο άρθρο 2 της Οδηγίας 2011/36/ΕΕ του Ευρωπαϊκού Κοινοβουλίου και του Συμβουλίου της 5ης Απριλίου 2011, για την πρόληψη και την καταπολέμηση της εμπορίας ανθρώπων και για την προστασία των θυμάτων της, καθώς και για την αντικατάσταση της απόφασης-πλαϊσίου 2002/629/ΔΕΥ του Συμβουλίου (ΕΕ L 101 της 15.4.2011, σ. 1), και τα εγκλήματα του άρθρου 323Α του Ποινικού Κώδικα (εμπορία ανθρώπων).

Ο οικονομικός φορέας αποκλείεται, επίσης, όταν το πρόσωπο εις βάρος του οποίου εκδόθηκε αμετάκλητη καταδικαστική απόφαση είναι μέλος του διοικητικού, διευθυντικού ή εποπτικού οργάνου του ή έχει εξουσία εκπροσώπησης, λήψης αποφάσεων ή ελέγχου σε αυτό. Η υποχρέωση του προηγούμενου εδαφίου αφορά:

- στις περιπτώσεις εταιρειών περιορισμένης ευθύνης (Ε.Π.Ε.), ιδιωτικών κεφαλαιουχικών εταιρειών (Ι.Κ.Ε.) και προσωπικών εταιρειών (Ο.Ε. και Ε.Ε.) τους διαχειριστές.
- στις περιπτώσεις ανωνύμων εταιρειών (Α.Ε.), τον διευθύνοντα Σύμβουλο, τα μέλη του Διοικητικού Συμβουλίου, καθώς και τα πρόσωπα στα οποία με απόφαση του Διοικητικού Συμβουλίου έχει ανατεθεί το σύνολο της διαχείρισης και εκπροσώπησης της εταιρείας.
- στις περιπτώσεις Συνεταιρισμών, τα μέλη του Διοικητικού Συμβουλίου.
- σε όλες τις υπόλοιπες περιπτώσεις νομικών προσώπων, τον κατά περίπτωση νόμιμο εκπρόσωπο.

Εάν στις ως άνω περιπτώσεις (α) έως (στ) η κατά τα ανωτέρω, περίοδος αποκλεισμού δεν έχει καθοριστεί με αμετάκλητη απόφαση, αυτή ανέρχεται σε πέντε (5) έτη από την ημερομηνία της καταδίκης με αμετάκλητη απόφαση.

2.2.3.2. Στις ακόλουθες περιπτώσεις:

α) όταν ο οικονομικός φορέας έχει αθετήσει τις υποχρεώσεις του όσον αφορά στην καταβολή φόρων ή εισφορών κοινωνικής ασφάλισης και αυτό έχει διαπιστωθεί από δικαστική ή διοικητική απόφαση με τελεσίδικη και δεσμευτική ισχύ, σύμφωνα με διατάξεις της χώρας όπου είναι εγκατεστημένος ή την εθνική νομοθεσία ή

β) όταν η αναθέτουσα αρχή μπορεί να αποδείξει με τα κατάλληλα μέσα ότι ο οικονομικός φορέας έχει αθετήσει τις υποχρεώσεις του όσον αφορά την καταβολή φόρων ή εισφορών κοινωνικής ασφάλισης.

Αν ο οικονομικός φορέας είναι Έλληνας πολίτης ή έχει την εγκατάστασή του στην Ελλάδα, οι υποχρεώσεις του που αφορούν στις εισφορές κοινωνικής ασφάλισης καλύπτουν τόσο την κύρια όσο και την επικουρική ασφάλιση.

Οι υποχρεώσεις των περ. α' και β' της παρ. 2.2.3.2 θεωρείται ότι δεν έχουν αθετηθεί εφόσον δεν έχουν καταστεί ληξιπρόθεσμες ή εφόσον αυτές έχουν υπαχθεί σε δεσμευτικό διακανονισμό που τηρείται.

Δεν αποκλείεται ο οικονομικός φορέας, όταν έχει εκπληρώσει τις υποχρεώσεις του είτε καταβάλλοντας τους φόρους ή τις εισφορές κοινωνικής ασφάλισης που οφείλει, συμπεριλαμβανομένων, κατά περίπτωση, των δεδουλευμένων τόκων ή των προστίμων είτε υπαγόμενος σε δεσμευτικό διακανονισμό για την καταβολή τους στο μέτρο που τηρεί τους όρους του δεσμευτικού κανονισμού.

2.2.3.3 Αποκλείεται⁴⁶ από τη συμμετοχή στη διαδικασία σύναψης της παρούσας σύμβασης, οικονομικός φορέας σε οποιαδήποτε από τις ακόλουθες καταστάσεις⁴⁷:

(α) εάν έχει αθετήσει τις υποχρεώσεις που προβλέπονται στην παρ. 2 του άρθρου 18 του ν. 4412/2016⁴⁸, περί αρχών που εφαρμόζονται στις διαδικασίες σύναψης δημοσίων συμβάσεων,

(β) εάν τελεί υπό πτώχευση ή έχει υπαχθεί σε διαδικασία ειδικής εκκαθάρισης ή τελεί υπό αναγκαστική διαχείριση από εκκαθαριστή ή από το δικαστήριο ή έχει υπαχθεί σε διαδικασία πτωχευτικού συμβιβασμού ή έχει αναστείλει τις επιχειρηματικές του δραστηριότητες ή έχει υπαχθεί σε διαδικασία εξυγίανσης και δεν τηρεί τους όρους αυτής ή εάν βρίσκεται σε οποιαδήποτε ανάλογη κατάσταση προκύπτουσα από παρόμοια διαδικασία, προβλεπόμενη σε εθνικές διατάξεις νόμου. Η αναθέτουσα αρχή μπορεί να μην αποκλείει έναν οικονομικό φορέα ο οποίος βρίσκεται σε μία εκ των καταστάσεων που αναφέρονται στην περίπτωση αυτή, υπό την προϋπόθεση ότι αποδεικνύει ότι ο εν λόγω φορέας είναι σε θέση να εκτελέσει τη σύμβαση, λαμβάνοντας υπόψη τις ισχύουσες διατάξεις και τα μέτρα για τη συνέχιση της επιχειρηματικής του λειτουργίας,⁴⁹

(γ) εάν, με την επιφύλαξη της παραγράφου 3Γ του άρθρου 44 του ν. 3959/2011 περί ποινικών κυρώσεων και άλλων διοικητικών συνεπειών, υπάρχουν επαρκώς εύλογες ενδείξεις που οδηγούν στο συμπέρασμα ότι ο οικονομικός φορέας συνήψε συμφωνίες με άλλους οικονομικούς φορείς με στόχο τη στρέβλωση του ανταγωνισμού,

δ) εάν μία κατάσταση σύγκρουσης συμφερόντων κατά την έννοια του άρθρου 24 του ν. 4412/2016, δεν μπορεί να θεραπευθεί αποτελεσματικά με άλλα, λιγότερο παρεμβατικά, μέσα,

(ε) εάν μία κατάσταση στρέβλωσης του ανταγωνισμού από την πρότερη συμμετοχή του οικονομικού φορέα κατά την προετοιμασία της διαδικασίας σύναψης σύμβασης, σύμφωνα με όσα ορίζονται στο άρθρο 48 του ν. 4412/2016, δεν μπορεί να θεραπευθεί με άλλα, λιγότερο παρεμβατικά, μέσα,

(στ) εάν έχει επιδείξει σοβαρή ή επαναλαμβανόμενη πλημμέλεια κατά την εκτέλεση ουσιώδους απαίτησης στο πλαίσιο προηγούμενης δημόσιας σύμβασης, προηγούμενης σύμβασης με αναθέτοντα φορέα ή προηγούμενης σύμβασης παραχώρησης που είχε ως αποτέλεσμα την πρόωρη καταγγελία της προηγούμενης σύμβασης, αποζημιώσεις ή άλλες παρόμοιες κυρώσεις,

(ζ) εάν έχει κριθεί ένοχος εκ προθέσεως σοβαρών απατηλών δηλώσεων κατά την παροχή των πληροφοριών που απαιτούνται για την εξακρίβωση της απουσίας των λόγων αποκλεισμού ή την πλήρωση των κριτηρίων επιλογής, έχει αποκρύψει τις πληροφορίες αυτές ή δεν είναι σε θέση να προσκομίσει τα δικαιολογητικά που απαιτούνται κατ' εφαρμογή της παραγράφου 2.2.9.2 της παρούσας,

(η) εάν επιχειρήσει να επηρεάσει με αθέμιτο τρόπο τη διαδικασία λήψης αποφάσεων της αναθέτουσας αρχής, να αποκτήσει εμπιστευτικές πληροφορίες που ενδέχεται να του αποφέρουν αθέμιτο πλεονέκτημα στη διαδικασία σύναψης σύμβασης ή να παράσχει με απατηλό τρόπο παραπλανητικές πληροφορίες που ενδέχεται να επηρεάσουν ουσιωδώς τις αποφάσεις που αφορούν τον αποκλεισμό, την επιλογή ή την ανάθεση,

(θ) εάν η αναθέτουσα αρχή μπορεί να αποδείξει, με κατάλληλα μέσα ότι έχει διαπράξει σοβαρό επαγγελματικό παράπτωμα, το οποίο θέτει εν αμφιβόλω την ακεραιότητά του.

Εάν στις ως άνω περιπτώσεις (α) έως (θ) η περίοδος αποκλεισμού δεν έχει καθοριστεί με αμετάκλητη απόφαση, αυτή ανέρχεται σε τρία (3) έτη από την ημερομηνία έκδοσης πράξης που βεβαιώνει το σχετικό γεγονός.⁵⁰

⁴⁶ Οι λόγοι της παραγράφου 2.2.3.4 αποτελούν δυνητικούς λόγους αποκλεισμού, σύμφωνα με το άρθρο 73 παρ. 4 ν. 4412/2016. Κατά συνέπεια, η Α.Α. δύναται να επιλέξει όλους, μερικούς, ή, ενδεχομένως, και κανέναν από τους λόγους αποκλεισμού της παρ. 4, συνεκτιμώντας τα ιδιαίτερα χαρακτηριστικά της υπό ανάθεση σύμβασης (εκτιμώμενη αξία αυτής, ειδικές περιστάσεις κλπ), με σχετική πρόβλεψη στη διακήρυξη (πρβλ. αιτιολογική έκθεση νόμου 4412/2016 - άρθρο 73 παρ. 4). Επισημαίνεται, επίσης, ότι η επιλογή από την Α.Α. λόγου/ων αποκλεισμού της παρ. 4 διαμορφώνει αντιστοίχως τις επιλογές της στα σχετικά πεδία του ΕΕΕΣ, καθώς και τα μέσα απόδειξης του άρθρου 2.2.9.2.

⁴⁷ Ειδικά για τους δυνητικούς λόγους αποκλεισμού πρβλ. την Κατευθυντήρια Οδηγία 20/22-06-2017 της Αρχής (ΑΔΑ: ΩΡΞ30ΞΤΒ-9Ρ5). Ειδικότερα, όταν η αναθέτουσα αρχή εξετάζει τη συνδρομή των προϋποθέσεων εφαρμογής των δυνητικών λόγων αποκλεισμού που έχει συμπεριλάβει στα έγγραφα της σύμβασης, πρέπει να δίδει ιδιαίτερη προσοχή στην τήρηση της αρχής της αναλογικότητας (πρβλ και αιτιολογική σκέψη 101 της Οδηγίας 2014/24/ΕΕ).

⁴⁸ Η αθέτηση της υποχρέωσης αυτής συνιστά σοβαρό επαγγελματικό παράπτωμα του οικονομικού φορέα κατά την έννοια της περίπτωσης θ' της παραγράφου 4 του άρθρου 73. Πρβλ. άρθρο 18 παρ. 5 του ν. 4412/2106.

⁴⁹ Σχετική δήλωση του προσφέροντος οικονομικού φορέα περιλαμβάνεται στο ΕΕΕΣ

⁵⁰ Παρ. 10 του άρθρου 73 ν.4412/2016.Επίσης, πρβλ. υπ' αριθμ. πρωτ. 6271/30-11-2018 έγγραφο της Αρχής (ΑΔΑ Ψ3Κ8ΟΞΤΒ-09Β) σχετικά με την απόφαση ΔΕΕ της 24 Οκτωβρίου 2018 στην υπόθεση C-124/2017.

2.2.3.4. Ο οικονομικός φορέας αποκλείεται σε οποιοδήποτε χρονικό σημείο κατά τη διάρκεια της διαδικασίας σύναψης της παρούσας σύμβασης, όταν αποδεικνύεται ότι βρίσκεται, λόγω πράξεων ή παραλείψεων του, είτε πριν είτε κατά τη διαδικασία, σε μία από τις ως άνω περιπτώσεις.

2.2.3.5. Οικονομικός φορέας που εμπίπτει σε μια από τις καταστάσεις που αναφέρονται στις παραγράφους 2.2.3.1 και 2.2.3.4, εκτός από την περ. β αυτής, μπορεί να προσκομίζει στοιχεία⁵¹, προκειμένου να αποδείξει ότι τα μέτρα που έλαβε επαρκούν για να αποδείξουν την αξιοπιστία του, παρότι συντρέχει ο σχετικός λόγος αποκλεισμού (αυτοκάθαρση). Για τον σκοπό αυτόν, ο οικονομικός φορέας αποδεικνύει ότι έχει καταβάλει ή έχει δεσμευθεί να καταβάλει αποζημίωση για ζημιές που προκλήθηκαν από το ποινικό αδίκημα ή το παράπτωμα, ότι έχει διευκρινίσει τα γεγονότα και τις περιστάσεις με ολοκληρωμένο τρόπο, μέσω ενεργού συνεργασίας με τις ερευνητικές αρχές, και έχει λάβει συγκεκριμένα τεχνικά και οργανωτικά μέτρα, καθώς και μέτρα σε επίπεδο προσωπικού κατάλληλα για την αποφυγή περαιτέρω ποινικών αδικημάτων ή παραπτωμάτων. Τα μέτρα που λαμβάνονται από τους οικονομικούς φορείς αξιολογούνται σε συνάρτηση με τη σοβαρότητα και τις ιδιαίτερες περιστάσεις του ποινικού αδικήματος ή του παραπτώματος. Εάν τα στοιχεία κριθούν επαρκή, ο εν λόγω οικονομικός φορέας δεν αποκλείεται από τη διαδικασία σύναψης σύμβασης. Αν τα μέτρα κριθούν ανεπαρκή, γνωστοποιείται στον οικονομικό φορέα το σκεπτικό της απόφασης αυτής. Οικονομικός φορέας που έχει αποκλειστεί, σύμφωνα με τις κείμενες διατάξεις, με τελεσίδικη απόφαση, σε εθνικό επίπεδο, από τη συμμετοχή σε διαδικασίες σύναψης σύμβασης ή ανάθεσης παραχώρησης δεν μπορεί να κάνει χρήση της ανωτέρω δυνατότητας κατά την περίοδο του αποκλεισμού που ορίζεται στην εν λόγω απόφαση⁵².

2.2.3.6. Η απόφαση για τη διαπίστωση της επάρκειας ή μη των επανορθωτικών μέτρων κατά την προηγούμενη παράγραφο, εκδίδεται σύμφωνα με τα οριζόμενα στις παρ. 8 και 9 του άρθρου 73 του ν. 4412/2016⁵³, καθώς και στην υπ' αριθμ. 102080/24-10-2022 (Β'5623/02.11.2022) απόφαση του Υπουργού Ανάπτυξης και Επενδύσεων με θέμα: «*Ρύθμιση θεμάτων σχετικά με την εξέταση επανορθωτικών μέτρων από την Επιτροπή της παρ. 9 του άρθρου 73 του ν. 4412/2016*».

2.2.3.7. Οικονομικός φορέας, σε βάρος του οποίου έχει επιβληθεί η κύρωση του οριζόντιου αποκλεισμού σύμφωνα με τις κείμενες διατάξεις και για το χρονικό διάστημα που αυτή ορίζει, αποκλείεται από την παρούσα διαδικασία σύναψης της σύμβασης.

Οι λόγοι αποκλεισμού αποτυπώνονται στο μέρος III του Ε.Ε.Σ.

Κριτήρια Επιλογής⁵⁴

2.2.4 Καταλληλότητα άσκησης επαγγελματικής δραστηριότητας⁵⁵

Οι οικονομικοί φορείς που συμμετέχουν στη διαδικασία σύναψης της παρούσας σύμβασης απαιτείται να ασκούν εμπορική ή βιομηχανική ή βιοτεχνική δραστηριότητα συναφή με το αντικείμενο της προμήθειας.

Οι οικονομικοί φορείς που είναι εγκατεστημένοι σε κράτος μέλος της Ευρωπαϊκής Ένωσης απαιτείται να είναι εγγεγραμμένοι σε ένα από τα επαγγελματικά ή εμπορικά μητρώα που τηρούνται στο κράτος εγκατάστασής τους ή να ικανοποιούν οποιαδήποτε άλλη απαίτηση ορίζεται στο Παράρτημα XI του Προσαρτήματος Α' του ν. 4412/2016...

Στην περίπτωση οικονομικών φορέων εγκατεστημένων σε κράτος μέλος του Ευρωπαϊκού Οικονομικού Χώρου (Ε.Ο.Χ) ή σε τρίτες χώρες που έχουν προσχωρήσει στη ΣΔΣ, ή σε τρίτες χώρες που δεν εμπίπτουν στην προηγούμενη περίπτωση και έχουν συνάψει διμερείς ή πολυμερείς συμφωνίες με την Ένωση σε θέματα

⁵¹ Σχετικά με την προσκόμιση αποδείξεων για τα επανορθωτικά μέτρα βλ. την απόφαση της 14ης Ιανουαρίου 2021 του ΔΕΕ στην υπόθεση C-387/19

⁵² Παρ. 7 άρθρου 73 ν. 4412/2016.

⁵³ Πρβλ. απόφαση υπ' αριθμ. 111257-18/11/2022 (ΑΔΑ: ΨΠΓΟ46ΜΤΛΡ-0Ε3).

⁵⁴ Επισημαίνεται ότι όλα τα κριτήρια επιλογής είναι προαιρετικά, τίθενται στην παρούσα διακήρυξη κατά την κρίση και τη διακριτική ευχέρεια της Α.Α. και πρέπει να σχετίζονται και να είναι ανάλογα με το αντικείμενο της σύμβασης (άρθρο 75 παρ. 1 του ν. 4412/2016). Επιπλέον, οι Α.Α. μπορούν να επιβάλλουν στους οικονομικούς φορείς ως απαιτήσεις συμμετοχής μόνο τα κριτήρια που αναφέρονται στις παραγράφους 2.2.4, 2.2.5 και 2.2.6. Έχουν τη δυνατότητα, κατά συνέπεια, να επιλέξουν ένα, περισσότερα ή όλα ενδεχομένως τα ως άνω κριτήρια επιλογής, συνεκτιμώντας τα ιδιαίτερα χαρακτηριστικά της υπό ανάθεση σύμβασης (εκτιμώμενη αξία αυτής, ειδικές περιστάσεις κλπ), με σχετική πρόβλεψη στη διακήρυξη. Οι Α.Α. διαμορφώνουν αντίστοιχα τα πεδία του ΕΕΕΣ, σύμφωνα με την παράγραφο 2.2.9., καθώς και τα μέσα απόδειξης του άρθρου 2.2.9.2. Πρβλ. και την Κατευθυντήρια Οδηγία 13 της Ε.Α.Α.ΔΗ.ΣΥ. "Κριτήρια ποιοτικής επιλογής δημοσίων συμβάσεων και έλεγχος καταλληλότητας: ειδικά η οικονομική και χρηματοοικονομική επάρκεια και η τεχνική και επαγγελματική ικανότητα" (ΑΔΑ ΩΒΥ7ΟΞΤΒ-ΤΛ7) και ειδικότερα τις Ενότητες III και IV παρ. 1 όπου παρατίθενται σχετικά παραδείγματα.

⁵⁵ Άρθρο 75 παρ. 2 ν. 4412/2016.

διαδικασιών ανάθεσης δημοσίων συμβάσεων, απαιτείται να είναι εγγεγραμμένοι σε αντίστοιχα επαγγελματικά ή εμπορικά μητρώα.

Οι εγκατεστημένοι στην Ελλάδα οικονομικοί φορείς απαιτείται να είναι εγγεγραμμένοι στο Βιοτεχνικό ή Εμπορικό ή Βιομηχανικό Επιμελητήριο.

Στην περίπτωση υποβολής προσφοράς από ένωση οικονομικών φορέων η καταλληλότητα άσκησης επαγγελματικής δραστηριότητας θα πρέπει να καλύπτεται από όλα τα μέλη της ένωσης.

Το παρόν κριτήριο επιλογής αποτυπώνεται στο μέρος IV του Ε.Ε.Ε.Σ.

2.2.5 Οικονομική και χρηματοοικονομική επάρκεια⁵⁶

Στην παρούσα διακήρυξη δεν έχει εφαρμογή το παρόν άρθρο

2.2.6 Τεχνική και επαγγελματική ικανότητα⁵⁷

Στην παρούσα διακήρυξη δεν έχει εφαρμογή το παρόν άρθρο

2.2.7 Πρότυπα διασφάλισης ποιότητας και πρότυπα περιβαλλοντικής διαχείρισης⁵⁸

Οι οικονομικοί φορείς για την παρούσα διαδικασία σύναψης σύμβασης οφείλουν να συμμορφώνονται με:

α) Πιστοποιητικό εταιρείας κατασκευής κατά το πρότυπο ΕΛΟΤ EN ISO 9001:2015-Συστήματα διαχείρισης, το οποίο θα είναι εν ισχύ και να έχει πεδίο εφαρμογής τον σχεδιασμό, κατασκευή, εγκατάσταση, και επισκευή των καθισμάτων υπό προμήθεια που παράγει η εταιρεία κατασκευής⁵⁹

β) Πιστοποιητικό εταιρείας κατασκευής ΕΛΟΤ EN ISO 14001:2015-Συστήματα περιβαλλοντικής διαχείρισης, το οποίο θα είναι εν ισχύ και να έχουν πεδίο εφαρμογής τον σχεδιασμό, κατασκευή, εγκατάσταση, και επισκευή των καθισμάτων υπό προμήθεια που παράγει η εταιρεία κατασκευής⁶⁰

⁵⁶ Άρθρο 75 παρ. 3 ν. 4412/2016. Επισημαίνεται, περαιτέρω, ότι οι Α.Α. μπορούν (χωρίς αυτό να είναι υποχρεωτικό) να διαμορφώσουν την παρούσα παράγραφο είτε απαιτώντας, ως προς τα κριτήρια που επιλέγουν, ελάχιστα επίπεδα οικονομικής και χρηματοοικονομικής επάρκειας, τα οποία πρέπει να καλύπτουν οι προσφέροντες οικονομικοί φορείς με αναφορά σε συγκεκριμένα μεγέθη (π.χ. κύκλος εργασιών 200.000 ευρώ τα 3 τελευταία έτη), είτε ζητώντας από τους οικονομικούς φορείς να δηλώσουν τις ζητούμενες πληροφορίες αναφέροντας τη μεθοδολογία με την οποία θα αξιολογήσουν τις πληροφορίες αυτές.

⁵⁷ Άρθρο 75 παρ. 4 ν. 4412/2016.

⁵⁸ Άρθρο 82 ν. 4412/2016. Επισημαίνεται ότι τα πρότυπα είναι προαιρετικά, ήτοι τίθενται στην παρούσα διακήρυξη, κατά την κρίση και τη διακριτική ευχέρεια της Α.Α. και πρέπει να σχετίζονται και να είναι ανάλογα με το αντικείμενο της σύμβασης.

⁵⁹ Οι Α.Α., εφόσον απαιτούν την προσκόμιση πιστοποιητικών εκδιδόμενων από ανεξάρτητους οργανισμούς που βεβαιώνουν ότι ο οικονομικός φορέας συμμορφώνεται με ορισμένα πρότυπα διασφάλισης ποιότητας, συμπεριλαμβανομένης της προσβασιμότητας για άτομα με ειδικές ανάγκες, παραπέμπουν σε συστήματα διασφάλισης ποιότητας τα οποία βασίζονται στη σχετική σειρά ευρωπαϊκών προτύπων και έχουν πιστοποιηθεί από διαπιστευμένους οργανισμούς. Αναγνωρίζουν ισοδύναμα πιστοποιητικά από οργανισμούς εδρεύοντες σε άλλα κράτη - μέλη. Επίσης, κάνουν δεκτά άλλα αποδεικτικά στοιχεία για ισοδύναμα μέτρα διασφάλισης ποιότητας, εφόσον ο ενδιαφερόμενος οικονομικός φορέας δεν είχε τη δυνατότητα να αποκτήσει τα εν λόγω πιστοποιητικά εντός των σχετικών προθεσμιών για λόγους για τους οποίους δεν ευθύνεται ο ίδιος, υπό την προϋπόθεση ότι ο οικονομικός φορέας αποδεικνύει ότι τα προτεινόμενα μέτρα διασφάλισης ποιότητας πληρούν τα απαιτούμενα πρότυπα διασφάλισης ποιότητας. Τα πιστοποιητικά που ζητούνται πρέπει να έχουν εκδοθεί από ανεξάρτητους οργανισμούς και να βεβαιώνουν ότι ο οικονομικός φορέας συμμορφώνεται με τα απαιτούμενα πρότυπα διασφάλισης ποιότητας, συμπεριλαμβανομένης της προσβασιμότητας για άτομα με ειδικές ανάγκες και να πληρούν όλες τις άλλες απαιτήσεις που προβλέπονται στο άρθρο 82 παρ.1 του ν. 4412/2016.

⁶⁰ Εάν οι Α.Α. απαιτούν την υποβολή πιστοποιητικών εκδιδόμενων από ανεξάρτητους οργανισμούς που να βεβαιώνουν ότι ο οικονομικός φορέας συμμορφώνεται με συγκεκριμένα συστήματα ή πρότυπα όσον αφορά την περιβαλλοντική διαχείριση, παραπέμπουν στο σύστημα οικολογικής διαχείρισης και ελέγχου (EMAS) της Ένωσης ή σε άλλα συστήματα περιβαλλοντικής διαχείρισης που έχουν αναγνωριστεί, σύμφωνα με το άρθρο 45 του Κανονισμού (ΕΚ) αριθμ. 1221/2009 ή σε άλλα πρότυπα περιβαλλοντικής διαχείρισης βασισμένα σε αντίστοιχα ευρωπαϊκά ή διεθνή πρότυπα που έχουν εκδοθεί από διαπιστευμένους οργανισμούς. Οι Α.Α. αναγνωρίζουν ισοδύναμα πιστοποιητικά από οργανισμούς εδρεύοντες σε άλλα κράτη - μέλη.

Όταν ο οικονομικός φορέας τεκμηριωμένα δεν έχει πρόσβαση στα εν λόγω πιστοποιητικά ή δεν έχει τη δυνατότητα να τα αποκτήσει εντός των σχετικών προθεσμιών, για λόγους για τους οποίους δεν ευθύνεται ο ίδιος, οι Α.Α. αποδέχονται επίσης άλλα αποδεικτικά μέσα μέτρων περιβαλλοντικής διαχείρισης, υπό την προϋπόθεση ότι ο ενδιαφερόμενος οικονομικός φορέας αποδεικνύει ότι τα συγκεκριμένα μέτρα είναι ισοδύναμα με εκείνα που απαιτούνται βάσει του εφαρμοστέου συστήματος ή του προτύπου περιβαλλοντικής διαχείρισης. Τα πιστοποιητικά που ζητούνται από τις Α.Α. πρέπει να έχουν εκδοθεί από ανεξάρτητους οργανισμούς και να βεβαιώνουν ότι ο οικονομικός φορέας συμμορφώνεται με τα απαιτούμενα

γ) Πιστοποιητικό εταιρείας κατασκευής ΕΛΟΤ EN ISO 45001:2018-Συστήματα περιβαλλοντικής διαχείρισης, το οποίο θα είναι εν ισχύ και να έχουν πεδίο εφαρμογής τον σχεδιασμό, κατασκευή, εγκατάσταση και επισκευή των καθισμάτων υπό προμήθεια που παράγει η εταιρεία κατασκευής

Η αναθέτουσα αρχή αναγνωρίζει ισοδύναμα πιστοποιητικά που έχουν εκδοθεί από φορείς διαπιστευμένους από ισοδύναμους Οργανισμούς διαπίστευσης, εδρεύοντες και σε άλλα κράτη - μέλη σύμφωνα με τον Κανονισμό 765/2008⁶¹. Επίσης, κάνει δεκτά άλλα αποδεικτικά στοιχεία για ισοδύναμα μέτρα διασφάλισης ποιότητας, εφόσον ο ενδιαφερόμενος οικονομικός φορέας δεν είχε τη δυνατότητα να αποκτήσει τα εν λόγω πιστοποιητικά εντός των σχετικών προθεσμιών για λόγους για τους οποίους δεν ευθύνεται ο ίδιος, υπό την προϋπόθεση ότι ο οικονομικός φορέας αποδεικνύει ότι τα προτεινόμενα μέτρα διασφάλισης ποιότητας πληρούν τα απαιτούμενα πρότυπα διασφάλισης ποιότητας.

2.2.8 Στήριξη στην ικανότητα τρίτων – Υπεργολαβία

2.2.8.1. Στήριξη στην ικανότητα τρίτων⁶²

Οι οικονομικοί φορείς μπορούν, όσον αφορά στα κριτήρια σχετικά με την τεχνική και επαγγελματική ικανότητα (της παραγράφου 2.2.6), να στηρίζονται στις ικανότητες άλλων φορέων, ασχέτως της νομικής φύσης των δεσμών τους με αυτούς⁶³. Στην περίπτωση αυτή, αποδεικνύουν ότι θα έχουν στη διάθεσή τους τους αναγκαίους πόρους, με την προσκόμιση της σχετικής δέσμευσης των φορέων στην ικανότητα των οποίων στηρίζονται.

Η αναθέτουσα αρχή ελέγχει αν οι φορείς, στις ικανότητες των οποίων προτίθεται να στηριχθεί ο οικονομικός φορέας, πληρούν κατά περίπτωση τα σχετικά κριτήρια επιλογής και εάν συντρέχουν λόγοι αποκλεισμού της παραγράφου 2.2.3..

Διευκρινίζεται ότι σύμφωνα με τις διατάξεις των άρθρων 79 και 79Α του Ν.4412/2016 και την υπ'αριθμ.23 Κατευθυντήρια Οδηγία της Ε.Α.Α.ΔΗ.ΣΥ., σε περίπτωση στήριξης στις ικανότητες άλλων οικονομικών φορέων **επισυνάπτεται χωριστό έντυπο Ε.Ε.Ε.Σ.** για κάθε έναν από τους φορείς στις ικανότητες των οποίων στηρίζεται.

Ο οικονομικός φορέας υποχρεούται να αντικαταστήσει έναν φορέα στην ικανότητα του οποίου στηρίζεται, εφόσον ο τελευταίος δεν πληροί το σχετικό κριτήριο επιλογής ή για τον οποίο συντρέχουν λόγοι αποκλεισμού, εντός προθεσμίας τριάντα (30) ημερών από την σχετική πρόσκληση της αναθέτουσας αρχής, η οποία απευθύνεται στον οικονομικό φορέα μέσω της λειτουργικότητας «Επικοινωνία» του ΕΣΗΔΗΣ. Ο φορέας που αντικαθιστά φορέα του προηγούμενου εδαφίου δεν επιτρέπεται να αντικατασταθεί εκ νέου.

2.2.8.2. Υπεργολαβία

Ο οικονομικός φορέας αναφέρει στην προσφορά του το τμήμα της σύμβασης που προτίθεται να αναθέσει υπό μορφή υπεργολαβίας σε τρίτους, καθώς και τους υπεργολάβους που προτείνει. Στην περίπτωση που ο προσφέρων αναφέρει στην προσφορά του ότι προτίθεται να αναθέσει τμήμα(τα) της σύμβασης υπό μορφή υπεργολαβίας σε τρίτους σε ποσοστό που υπερβαίνει το τριάντα τοις εκατό (30%) της συνολικής αξίας της σύμβασης, η αναθέτουσα αρχή ελέγχει ότι δεν συντρέχουν οι λόγοι αποκλεισμού της παραγράφου 2.2.3 της παρούσας⁶⁴. Ο οικονομικός φορέας υποχρεούται να αντικαταστήσει έναν υπεργολάβο, εφόσον συντρέχουν στο πρόσωπό του λόγοι αποκλεισμού της ως άνω παραγράφου 2.2.3.

2.2.9 Κανόνες απόδειξης ποιοτικής επιλογής

Το δικαίωμα συμμετοχής των οικονομικών φορέων και οι όροι και προϋποθέσεις συμμετοχής τους, όπως ορίζονται στις παραγράφους 2.2.1 έως 2.2.8, κρίνονται,;

κατά την υποβολή της προσφοράς με το ΕΕΕΣ,

συστήματα ή πρότυπα περιβαλλοντικής διαχείρισης και να πληρούν όλες τις άλλες απαιτήσεις που προβλέπονται στο άρθρο 82 παρ.2 του ν. 4412/2016.

⁶¹ Ως προς το ζήτημα της εφαρμογής του Καν. 765/2008 και των απαιτήσεων διαπίστευσης, αναμένεται η έκδοση απόφασης της Ολομέλειας του ΣτΕ, μετά από παραπομπή σε αυτήν, με την απόφαση ΣτΕ Δ' Τμ. 1939/2022.

⁶² Άρθρο 78 ν. 4412/2016

⁶³ Δύνανται, επίσης, να στηρίζονται και στις ικανότητες του/ των υπεργολάβων, στους οποίους προτίθενται να αναθέσουν την εκτέλεση τμήματος/ τμημάτων της υπό ανάθεσης σύμβασης.

⁶⁴ Ο όρος αυτός μπορεί να τεθεί, κατά την κρίση της αναθέτουσας αρχής, και στην περίπτωση ποσοστού μικρότερου του 30% της εκτιμώμενης αξίας της σύμβασης (πρβλ. παρ. 5 άρθρου 131 του ν. 4412/2016).

σύμφωνα με τα οριζόμενα στην παράγραφο 2.2.9.1, κατά την υποβολή των δικαιολογητικών της παραγράφου 2.2.9.2 και

κατά τη σύναψη της σύμβασης, με την υπεύθυνη δήλωση της περ. δ' της παρ. 3 του άρθρου 105 του ν. 4412/2016.

Στην περίπτωση που ο οικονομικός φορέας στηρίζεται στις ικανότητες άλλων φορέων, σύμφωνα με την παράγραφο 2.2.8. της παρούσας, οι φορείς στην ικανότητα των οποίων στηρίζεται υποχρεούνται να αποδεικνύουν, κατά τα οριζόμενα στις παραγράφους 2.2.9.1 και 2.2.9.2, ότι δεν συντρέχουν οι λόγοι αποκλεισμού της παραγράφου 2.2.3 της παρούσας και ότι πληρούν τα σχετικά κριτήρια επιλογής κατά περίπτωση⁶⁵.

Στην περίπτωση που ο οικονομικός φορέας αναφέρει στην προσφορά του ότι προτίθεται να αναθέσει τμήμα(τα) της σύμβασης υπό μορφή υπεργολαβίας σε τρίτους σε ποσοστό που υπερβαίνει το τριάντα τοις εκατό (30%) της συνολικής αξίας της σύμβασης, οι υπεργολάβοι υποχρεούνται να αποδεικνύουν, κατά τα οριζόμενα στις παραγράφους 2.2.9.1 και 2.2.9.2, ότι δεν συντρέχουν οι λόγοι αποκλεισμού της παραγράφου 2.2.3 της παρούσας⁶⁶.

Αν μετά τη συμπλήρωση του ΕΕΕΣ και μέχρι τη ημέρα της έγγραφης πρόσκλησης για τη σύναψη του συμφωνητικού επέλθουν μεταβολές στις προϋποθέσεις, τις οποίες οι προσφέροντες είχαν δηλώσει ότι πληρούν, οι προσφέροντες οφείλουν να ενημερώσουν αμελλητί την αναθέτουσα αρχή⁶⁷.

2.2.9.1 Προκαταρκτική απόδειξη κατά την υποβολή προσφορών

Προς προκαταρκτική απόδειξη ότι οι προσφέροντες οικονομικοί φορείς: α) δεν βρίσκονται σε μία από τις καταστάσεις της παραγράφου 2.2.3 και β) πληρούν τα σχετικά κριτήρια επιλογής των παραγράφων 2.2.4, 2.2.5, 2.2.6 και 2.2.7 της παρούσας, προσκομίζουν κατά την υποβολή της προσφοράς τους, ως δικαιολογητικό συμμετοχής, το προβλεπόμενο από το άρθρο 79 παρ. 1 και 3 του ν. 4412/2016 Ευρωπαϊκό Ενιαίο Έγγραφο Σύμβασης (ΕΕΕΣ), σύμφωνα με το επισυναπτόμενο στην παρούσα Παράρτημα IV το οποίο ισοδυναμεί με ενημερωμένη υπεύθυνη δήλωση, με τις συνέπειες του ν. 1599/1986.

Το ΕΕΕΣ⁶⁸ καταρτίζεται βάσει του τυποποιημένου εντύπου του Παραρτήματος 2 του Κανονισμού (ΕΕ) 2016/7 και συμπληρώνεται από τους προσφέροντες οικονομικούς φορείς σύμφωνα με τις οδηγίες του Παραρτήματος 1.⁶⁹

Το ΕΕΕΣ φέρει υπογραφή με ημερομηνία εντός του χρονικού διαστήματος κατά το οποίο μπορούν να υποβάλλονται προσφορές. Αν στο διάστημα που μεσολαβεί μεταξύ της ημερομηνίας υπογραφής του ΕΕΕΣ και της καταληκτικής ημερομηνίας υποβολής προσφορών έχουν επέλθει μεταβολές στα δηλωθέντα στοιχεία, εκ μέρους του, στο ΕΕΕΣ, ο οικονομικός φορέας αποσύρει την προσφορά του, χωρίς να απαιτείται απόφαση της αναθέτουσας αρχής. Στη συνέχεια μπορεί να την υποβάλει εκ νέου με επίκαιρο ΕΕΕΣ.⁷⁰

Ο οικονομικός φορέας δύναται να διευκρινίζει τις δηλώσεις και πληροφορίες που παρέχει στο ΕΕΕΣ με συνοδευτική υπεύθυνη δήλωση, την οποία υποβάλλει μαζί με αυτό.⁷¹

Κατά την υποβολή του ΕΕΕΣ, καθώς και της συνοδευτικής υπεύθυνης δήλωσης, είναι δυνατή, με μόνη την υπογραφή του κατά περίπτωση εκπροσώπου του οικονομικού φορέα, η προκαταρκτική απόδειξη των λόγων αποκλεισμού που αναφέρονται στην παράγραφο 2.2.3 της παρούσας, για το σύνολο των φυσικών προσώπων που είναι μέλη του διοικητικού, διευθυντικού ή εποπτικού οργάνου του ή έχουν εξουσία εκπροσώπησης, λήψης αποφάσεων ή ελέγχου σε αυτόν.

⁶⁵ Άρθρο 78 παρ. 1 ν. 4412/2016.

⁶⁶ Άρθρο 131 παρ. 6 ν. 4412/2016

⁶⁷ Άρθρο 104 σε συνδυασμό με τις παρ. 4 και 5 του άρθρου 105 του ν. 4412/2016

⁶⁸ Το ΕΕΕΣ περιλαμβάνει τα ακόλουθα Μέρη: Μέρος I Πληροφορίες σχετικά με τη διαδικασία σύναψης σύμβασης και την αναθέτουσα αρχή, Μέρος II Πληροφορίες σχετικά με τον οικονομικό φορέα, Μέρος III Κριτήρια αποκλεισμού, Μέρος IV Κριτήρια Επιλογής, Μέρος VI Τελικές δηλώσεις.

⁶⁹ Από τις 2-5-2019, παρέχεται η ηλεκτρονική υπηρεσία [Promitheus ESPDint \(https://espint.eprocurement.gov.gr/\)](https://espint.eprocurement.gov.gr/) <https://espd.eprocurement.gov.gr/> που προσφέρει τη δυνατότητα ηλεκτρονικής σύνταξης και διαχείρισης του Ευρωπαϊκού Ενιαίου Εγγράφου Σύμβασης (ΕΕΕΣ). Μπορείτε να δείτε τη σχετική ανακοίνωση στη Διαδικτυακή Πύλη του ΕΣΗΔΗΣ www.promitheus.gov.gr <https://portal.eprocurement.gov.gr/webcenter/portal/TestPortal>.

⁷⁰ ⁷¹ 1waaxxxxzΠρβλ και το Διορθωτικό (Επίσημη Εφημερίδα της Ευρωπαϊκής Ένωσης L 17/65 της 23ης Ιανουαρίου 2018) στον Εκτελεστικό Κανονισμό (ΕΕ) 2016/7 για την καθιέρωση του τυποποιημένου εντύπου για το Ευρωπαϊκό Ενιαίο Έγγραφο Προμήθειας, με το οποίο επιλύθηκαν τα σχετικά ζητήματα ορολογίας που υπήρχαν στο αρχικό επίσημο ελληνικό κείμενο του Εκτελεστικού Κανονισμού, Μπορείτε να δείτε το σχετικό Διορθωτικό στην ακόλουθη διαδρομή [https://eur-lex.europa.eu/legal-content/EL/TXT/HTML/?uri=CELEX:32016R0007R\(01\)&from=EL](https://eur-lex.europa.eu/legal-content/EL/TXT/HTML/?uri=CELEX:32016R0007R(01)&from=EL)

⁷⁰ Άρθρο 79Α παρ. 4 του ν. 4412/2016

⁷¹ Άρθρο 79 παρ. 9 του ν. 4412/2016

Ως εκπρόσωπος του οικονομικού φορέα νοείται ο νόμιμος εκπρόσωπος αυτού, όπως προκύπτει από το ισχύον καταστατικό ή το πρακτικό εκπροσώπησής του κατά τον χρόνο υποβολής της προσφοράς ή το αρμοδίως εξουσιοδοτημένο φυσικό πρόσωπο να εκπροσωπή τον οικονομικό φορέα για διαδικασίες σύναψης συμβάσεων ή για συγκεκριμένη διαδικασία σύναψης σύμβασης.

Στην περίπτωση υποβολής προσφοράς από ένωση οικονομικών φορέων το ΕΕΕΣ υποβάλλεται χωριστά από κάθε μέλος της ένωσης.

Ο οικονομικός φορέας φέρει την ειδική υποχρέωση να δηλώσει, μέσω του ΕΕΕΣ,⁷² την κατάστασή του σε σχέση με τους λόγους που προβλέπονται στο άρθρο 73 του ν. 4412/2016 και την παράγραφο 2.2.3 της παρούσας⁷³ και ταυτόχρονα να επικαλεσθεί και τυχόν ληφθέντα μέτρα προς αποκατάσταση της αξιοπιστίας του.

Ιδίως επισημαίνεται ότι κατά την απάντηση οικονομικού φορέα στο σχετικό πεδίο του ΕΕΕΣ για τυχόν σύναψη συμφωνιών με άλλους οικονομικούς φορείς με στόχο τη στρέβλωση του ανταγωνισμού, η συνδρομή περιστάσεων, όπως η πάροδος της τριετούς περιόδου της ισχύος του λόγου αποκλεισμού (παραγράφου 10 του άρθρου 73) ή η εφαρμογή της διάταξης της παραγράφου 3β του άρθρου 44 του ν. 3959/2011, σύμφωνα με την περ. γ της παραγράφου 2.2.3.4 της παρούσας, αναλύεται στο σχετικό πεδίο που προβάλλει κατόπιν θετικής απάντησης⁷⁴.

Όσον αφορά στις υποχρεώσεις του, ως προς την καταβολή φόρων ή εισφορών κοινωνικής ασφάλισης (περ. α' και β' της παρ. 2 του άρθρου 73 του ν. 4412/2016), αυτές θεωρείται ότι δεν έχουν αθετηθεί, εφόσον δεν έχουν καταστεί ληξιπρόθεσμες ή εφόσον έχουν υπαχθεί σε δεσμευτικό διακανονισμό που τηρείται. Στην περίπτωση αυτή, ο οικονομικός φορέας δεν υποχρεούται να απαντήσει καταφατικά στο σχετικό πεδίο του ΕΕΕΣ με το οποίο ερωτάται εάν ο οικονομικός φορέας έχει ανεκπλήρωτες υποχρεώσεις όσον αφορά στην καταβολή φόρων ή εισφορών κοινωνικής ασφάλισης ή, κατά περίπτωση, εάν έχει αθετήσει τις παραπάνω υποχρεώσεις του⁷⁵.

Στην περίπτωση που ένας οικονομικός φορέας, δηλώνει ότι εμπίπτει σε μία από τις καταστάσεις της παρ. 2.2.3.1 και 2.2.3.3, εκτός από την περ. β' αυτής, για τις οποίες συντρέχει ο σχετικός λόγος αποκλεισμού, υποχρεούται, εφόσον επικαλεστεί μέτρα αυτοκάθαρσης για να αποδείξει την αξιοπιστία του, στο σχετικό πεδίο του ΕΕΕΣ, που εμφανίζεται κατόπιν της θετικής απάντησης που έδωσε περί συνδρομής κάποιου από τους ανωτέρω λόγους αποκλεισμού, να δηλώσει⁷⁶:

α. εάν τα μέτρα αυτοκάθαρσης, τα οποία έλαβε για τον συγκεκριμένο λόγο αποκλεισμού που έχει δηλώσει στο ΕΕΕΣ, έχουν ήδη κριθεί σε προγενέστερη διαδικασία στην οποία συμμετείχε, βάσει απόφασης που εκδόθηκε από την ίδια ή άλλη αναθέτουσα αρχή, κατόπιν γνωμοδότησης της Επιτροπής εξέτασης επανορθωτικών μέτρων.

β. εάν τα μέτρα κρίθηκαν ως επαρκή ή μη επαρκή, επισυνάπτοντας την απόφαση της περ. α με βάση την οποία έχουν κριθεί τα συγκεκριμένα μέτρα αυτοκάθαρσης. Περαιτέρω, δηλώνεται εάν η ως άνω απόφαση έχει καταστεί «δεσμευτική», με την έννοια ότι, είτε δεν έχουν ασκηθεί τα προβλεπόμενα μέσα έννομης προστασίας είτε ασκήθηκαν και έχει εκδοθεί σχετική απόφαση.

γ. στην περίπτωση που τα μέτρα έχουν κριθεί ως μη επαρκή, εάν έχει λάβει πρόσθετα μέτρα αυτοκάθαρσης μετά την ημερομηνία που εκδόθηκε η απόφαση της περ. α και σε περίπτωση που ισχύει το ανωτέρω να προβεί σε ανάλυσή τους, αναγράφοντας υποχρεωτικά και την ημερομηνία κατά την οποία αυτά ελήφθησαν.

Ειδικά στην περίπτωση που έχουν συμπεριληφθεί στα έγγραφα της σύμβασης δυνητικοί λόγοι αποκλεισμού, για τους οποίους δεν έχουν προβλεφθεί πεδία δήλωσης πληροφοριών στο Ευρωπαϊκό Ενιαίο Έγγραφο Σύμβασης (ΕΕΕΣ), σχετικά με την λήψη, εκ μέρους των οικονομικών φορέων, επανορθωτικών μέτρων, αυτά θα δηλώνονται (αναφέρονται) στην συμπληρωματική υπεύθυνη δήλωση της παρ. 9, του άρθρου 79 του ν. 4412/2016.

⁷² βλ. Δ.Ε.Ε. απόφαση της 19.6.2019, Meca, C-41/18, EU:C:2019:507, σκ. 28

⁷³ Βλ. ενδεικτικά ΣτΕ 754/2020, 753/2020 (Δ' Τμήμα)

⁷⁴ Παρ. 1 του άρθρου 79 του ν. 4412/2016, όπως τροποποιήθηκε με την παρ. 5 του άρθρου 235 του ν. 4635/2019.

⁷⁵ Παρ. 2^α άρθρου 73 σε συνδυασμό με την παρ. 8 του άρθρου 79 του ν. 4412/2016

⁷⁶ Πρβλ. Άρθρο 5 της Υ.Α. υπ' αριθμ. 102080/24-10-2022 «Ρύθμιση θεμάτων σχετικά με την εξέταση επανορθωτικών μέτρων από την Επιτροπή της παρ. 9 του άρθρου 73 του ν. 4412/2016», ΦΕΚ Β/02-11-2022

2.2.9.2 Αποδεικτικά μέσα⁷⁷

A. Για την απόδειξη της μη συνδρομής λόγων αποκλεισμού κατ' άρθρο 2.2.3 και της πλήρωσης των κριτηρίων ποιοτικής επιλογής κατά τις παραγράφους **2.2.4, 2.2.5, 2.2.6 και 2.2.7**, οι οικονομικοί φορείς προσκομίζουν τα δικαιολογητικά του παρόντος. Η προσκόμιση των εν λόγω δικαιολογητικών γίνεται κατά τα οριζόμενα στο άρθρο 3.2 από τον προσωρινό ανάδοχο. Η αναθέτουσα αρχή μπορεί να ζητεί από προσφέροντες, σε οποιοδήποτε χρονικό σημείο κατά τη διάρκεια της διαδικασίας, να υποβάλουν όλα ή ορισμένα δικαιολογητικά, όταν αυτό απαιτείται για την ορθή διεξαγωγή της διαδικασίας.

Οι οικονομικοί φορείς δεν υποχρεούνται να υποβάλλουν δικαιολογητικά ή άλλα αποδεικτικά στοιχεία, αν και στο μέτρο που η αναθέτουσα αρχή έχει τη δυνατότητα να λαμβάνει τα πιστοποιητικά ή τις συναφείς πληροφορίες απευθείας μέσω πρόσβασης σε εθνική βάση δεδομένων σε οποιοδήποτε κράτος - μέλος της Ένωσης, η οποία διατίθεται δωρεάν, όπως εθνικό μητρώο συμβάσεων, εικονικό φάκελο επιχείρησης, ηλεκτρονικό σύστημα αποθήκευσης εγγράφων ή σύστημα προεπιλογής. Η δήλωση για την πρόσβαση σε εθνική βάση δεδομένων εμπεριέχεται στο Ευρωπαϊκό Ενιαίο Έγγραφο Σύμβασης (ΕΕΕΣ), στο οποίο περιέχονται επίσης οι πληροφορίες που απαιτούνται για τον συγκεκριμένο σκοπό, όπως η ηλεκτρονική διεύθυνση της βάσης δεδομένων, τυχόν δεδομένα αναγνώρισης και, κατά περίπτωση, η απαραίτητη δήλωση συναίνεσης.

Οι οικονομικοί φορείς δεν υποχρεούνται να υποβάλουν δικαιολογητικά, όταν η αναθέτουσα αρχή που έχει αναθέσει τη σύμβαση διαθέτει ήδη τα ως άνω δικαιολογητικά και αυτά εξακολουθούν να ισχύουν⁷⁸.

Τα δικαιολογητικά του παρόντος υποβάλλονται και γίνονται αποδεκτά σύμφωνα με την παράγραφο 2.4.2.5. και 3.2 της παρούσας.

Τα αποδεικτικά έγγραφα συντάσσονται στην ελληνική γλώσσα ή συνοδεύονται από επίσημη μετάφρασή τους στην ελληνική γλώσσα σύμφωνα με την παράγραφο 2.1.4.

B. 1. Για την απόδειξη της μη συνδρομής των λόγων αποκλεισμού της παραγράφου 2.2.3 οι προσφέροντες οικονομικοί φορείς προσκομίζουν αντίστοιχα τα δικαιολογητικά που αναφέρονται παρακάτω⁷⁹.

Οι οικονομικοί φορείς μεριμνούν να διαθέτουν πιστοποιητικά, τα οποία να καλύπτουν και τον χρόνο υποβολής της προσφοράς, προκειμένου να τα υποβάλουν, εφόσον αναδειχθούν προσωρινοί ανάδοχοι. Τα εν λόγω πιστοποιητικά υποβάλλονται μαζί με τα υπόλοιπα αποδεικτικά μέσα της παραγράφου 3.2 της παρούσας, από τον προσωρινό ανάδοχο, μέσω του υποσυστήματος, στον φάκελο «δικαιολογητικά προσωρινού αναδόχου».

Αν το αρμόδιο για την έκδοση των ανωτέρω κράτος-μέλος ή χώρα δεν εκδίδει τέτοιου είδους έγγραφα ή πιστοποιητικά ή όπου το έγγραφο ή τα πιστοποιητικά αυτά δεν καλύπτουν όλες τις περιπτώσεις που αναφέρονται στις παραγράφους 2.2.3.1 και 2.2.3.2 περ. α' και β', καθώς και στην περ. β' της παραγράφου 2.2.3.3, τα έγγραφα ή τα πιστοποιητικά μπορεί να αντικαθίστανται από ένορκη βεβαίωση ή, στα κράτη - μέλη ή στις χώρες όπου δεν προβλέπεται ένορκη βεβαίωση, από υπεύθυνη δήλωση του ενδιαφερομένου ενώπιον αρμόδιας δικαστικής ή διοικητικής αρχής, συμβολαιογράφου ή αρμόδιου επαγγελματικού ή εμπορικού οργανισμού του κράτους - μέλους ή της χώρας καταγωγής ή της χώρας όπου είναι εγκατεστημένος ο οικονομικός φορέας. Οι αρμόδιες δημόσιες αρχές παρέχουν, όπου κρίνεται αναγκαίο, επίσημη δήλωση στην οποία αναφέρεται ότι δεν εκδίδονται τα έγγραφα ή τα πιστοποιητικά της παρούσας παραγράφου ή ότι τα έγγραφα αυτά δεν καλύπτουν όλες τις περιπτώσεις που αναφέρονται στις παραγράφους 2.2.3.1 και 2.2.3.2 περ. α' και β', καθώς και στην περ. β' της παραγράφου 2.2.3.3. Οι επίσημες δηλώσεις καθίστανται διαθέσιμες μέσω του επιγραμμικού αποθετηρίου πιστοποιητικών (e-Certis) του άρθρου 81 του ν. 4412/2016.

Ειδικότερα οι οικονομικοί φορείς προσκομίζουν:

α) για την παράγραφο **2.2.3.1** απόσπασμα του σχετικού μητρώου, **όπως του ποινικού μητρώου** ή, ελλείψει αυτού, ισοδύναμο έγγραφο που εκδίδεται από αρμόδια δικαστική ή διοικητική αρχή του κράτους-μέλους ή της χώρας καταγωγής ή της χώρας όπου είναι εγκατεστημένος ο οικονομικός φορέας, από το οποίο προκύπτει ότι πληρούνται αυτές οι προϋποθέσεις, **που έχει εκδοθεί έως τρεις (3) μήνες πριν από την υποβολή του.**

⁷⁷ Άρθρο 80 ν. 4412/2016. Επισημαίνεται, περαιτέρω ότι η Α.Α. ζητεί από τους οικονομικούς φορείς να προσκομίσουν μόνο εκείνα τα αποδεικτικά μέσα που ανταποκρίνονται στους λόγους αποκλεισμού και στα κριτήρια επιλογής που έχει ορίσει στις παραγράφους 2.2.3 έως 2.2.8 της παρούσας. Εάν, για παράδειγμα, δεν απαιτήσει ελάχιστα επίπεδα χρηματοοικονομικής επάρκειας των οικονομικών φορέων, τότε δεν θα ζητήσει ούτε τα αποδεικτικά μέσα της παρ. Β.3 της παρούσας

⁷⁸ Άρθρο 79 παρ. 6 ν. 4412/2016.

⁷⁹ Πρβλ. Απόφαση ΣτΕ Δ' Τμ. 1939/2022. Οι οικονομικοί φορείς μεριμνούν για την έκδοση και προσκόμιση των σχετικών πιστοποιητικών, έως την έκδοση οριστικής απόφασης από την Ολομέλεια του ΣτΕ (στην οποία έχει παραπεμφθεί η σχετική υπόθεση).

Η υποχρέωση προσκόμισης του ως άνω αποσπάσματος αφορά και στα μέλη του διοικητικού, διευθυντικού ή εποπτικού οργάνου του εν λόγω οικονομικού φορέα ή στα πρόσωπα που έχουν εξουσία εκπροσώπησης, λήψης αποφάσεων ή ελέγχου σε αυτό κατά τα ειδικότερα αναφερόμενα στην ως άνω παράγραφο 2.2.3.1,

β) για την παράγραφο **2.2.3.2** πιστοποιητικό που εκδίδεται από την αρμόδια αρχή του οικείου κράτους - μέλους ή χώρας, **που είναι εν ισχύ κατά τον χρόνο υποβολής του**, άλλως, στην περίπτωση που δεν αναφέρεται σε αυτό χρόνος ισχύος, που έχει εκδοθεί έως τρεις (3) μήνες πριν από την υποβολή του·

Ιδίως οι οικονομικοί φορείς που είναι εγκατεστημένοι στην Ελλάδα προσκομίζουν:

i) Για την απόδειξη της εκπλήρωσης των φορολογικών υποχρεώσεων της παραγράφου 2.2.3.2 περίπτωση (α) **αποδεικτικό ενημερότητας εκδιδόμενο από την Α.Α.Δ.Ε.. (Για κάθε νόμιμη χρήση).**

ii) Για την απόδειξη της εκπλήρωσης των υποχρεώσεων προς τους οργανισμούς κοινωνικής ασφάλισης της παραγράφου 2.2.3.2 περίπτωση α' **πιστοποιητικό εκδιδόμενο από τον e-ΕΦΚΑ. (Για συμμετοχή σε διαγωνισμό).**

iii) **Υπεύθυνη δήλωση του Ν. 1599/1986**, ψηφιακά υπογεγραμμένη, που θα αναφέρει όλους ανεξαιρέτως τους ασφαλιστικούς φορείς προς τους οποίους υποχρεούται στην καταβολή εισφορών.

iv) **Υπεύθυνη δήλωση του Ν. 1599/1986**, ψηφιακά υπογεγραμμένη, που θα δηλώνει ότι δεν έχει εκδοθεί δικαστική ή διοικητική απόφαση με τελεσίδικη και δεσμευτική ισχύ για την αθέτηση των υποχρεώσεων του όσον αφορά στην καταβολή φόρων ή εισφορών κοινωνικής ασφάλισης.

γ) για την παράγραφο 2.2.3.3⁸⁰ περίπτωση β' πιστοποιητικό που εκδίδεται από την αρμόδια αρχή του οικείου κράτους - μέλους ή χώρας, **το οποίο έχει εκδοθεί έως τρεις (3) μήνες πριν από την υποβολή του.**

Ιδίως οι οικονομικοί φορείς που είναι εγκατεστημένοι στην Ελλάδα προσκομίζουν:

i) **Ενιαίο Πιστοποιητικό Δικαστικής Φερεγγυότητας** από το αρμόδιο Πρωτοδικείο, από το οποίο προκύπτει ότι δεν τελούν υπό πτώχευση, πτωχευτικό συμβιβασμό ή υπό αναγκαστική διαχείριση ή δικαστική εκκαθάριση ή ότι δεν έχουν υπαχθεί σε διαδικασία εξυγίανσης. **Για τις ΙΚΕ** προσκομίζεται επιπλέον και πιστοποιητικό του Γ.Ε.Μ.Η. περί μη έκδοσης απόφασης λύσης ή κατάθεσης αίτησης λύσης του νομικού προσώπου, **ενώ για τις ΕΠΕ** προσκομίζεται επιπλέον πιστοποιητικό μεταβολών.

ii) **Πιστοποιητικό του Γ.Ε.Μ.Η. από το οποίο προκύπτει ότι το νομικό πρόσωπο** δεν έχει λυθεί και τεθεί υπό εκκαθάριση με απόφαση των εταίρων.

iii) **Εκτύπωση της καρτέλας “Στοιχεία Μητρώου/ Επιχείρησης”** από την ηλεκτρονική πλατφόρμα της Ανεξάρτητης Αρχής Δημοσίων Εσόδων, όπως αυτά εμφανίζονται στο taxishnet, από την οποία να προκύπτει η μη αναστολή της επιχειρηματικής δραστηριότητάς τους.

Προκειμένου για τα σωματεία και τους συνεταιρισμούς, το Ενιαίο Πιστοποιητικό Δικαστικής Φερεγγυότητας εκδίδεται για τα σωματεία από το αρμόδιο Πρωτοδικείο, και για τους συνεταιρισμούς για το χρονικό διάστημα έως τις 31.12.2019 από το Ειρηνοδικείο και μετά την παραπάνω ημερομηνία από το Γ.Ε.Μ.Η.

δ) για τις λοιπές περιπτώσεις της παραγράφου 2.2.3.3, **υπεύθυνη δήλωση του Ν. 1599/1986**, ψηφιακά υπογεγραμμένη, του προσφέροντος οικονομικού φορέα ότι δεν συντρέχουν στο πρόσωπό του οι οριζόμενοι στην παράγραφο λόγοι αποκλεισμού⁸¹.

ε) για την παράγραφο **2.2.3.7. υπεύθυνη δήλωση του Ν. 1599/1986**, ψηφιακά υπογεγραμμένη του προσφέροντος οικονομικού φορέα περί μη επιβολής σε βάρος του της κύρωσης του οριζόντιου αποκλεισμού, σύμφωνα τις διατάξεις της κείμενης νομοθεσίας.

B. 2. Για την απόδειξη της απαίτησης του άρθρου 2.2.4. (απόδειξη καταλληλότητας για την άσκηση επαγγελματικής δραστηριότητας)

προσκομίζουν πιστοποιητικό/βεβαίωση του οικείου επαγγελματικού ή εμπορικού μητρώου του κράτους εγκατάστασης. Οι οικονομικοί φορείς που είναι εγκατεστημένοι σε κράτος μέλος της Ευρωπαϊκής Ένωσης προσκομίζουν πιστοποιητικό/βεβαίωση του αντίστοιχου επαγγελματικού ή εμπορικού μητρώου του Παραρτήματος XI του Προσαρτήματος Α' του ν. 4412/2016, με το οποίο πιστοποιείται αφενός η εγγραφή τους σε αυτό και αφετέρου το ειδικό επάγγελμά τους. Στην περίπτωση που χώρα δεν τηρεί τέτοιο μητρώο, το έγγραφο ή το πιστοποιητικό μπορεί να αντικαθίσταται από ένορκη βεβαίωση ή, στα κράτη - μέλη ή στις χώρες όπου δεν προβλέπεται ένορκη βεβαίωση, από υπεύθυνη δήλωση του ενδιαφερομένου ενώπιον αρμόδιας

⁸⁰ Εφόσον η αναθέτουσα αρχή την επιλέξει ως λόγο αποκλεισμού.

⁸¹ Παρ. 4 του άρθρου 74 του ν. 4412/2016

δικαστικής ή διοικητικής αρχής, συμβολαιογράφου ή αρμόδιου επαγγελματικού ή εμπορικού οργανισμού της χώρας καταγωγής ή της χώρας όπου είναι εγκατεστημένος ο οικονομικός φορέας ότι δεν τηρείται τέτοιο μητρώο και ότι ασκεί τη δραστηριότητα που απαιτείται για την εκτέλεση του αντικειμένου της υπό ανάθεση σύμβασης.⁸²

Οι εγκατεστημένοι στην Ελλάδα οικονομικοί φορείς προσκομίζουν βεβαίωση εγγραφής στο Βιοτεχνικό ή Εμπορικό ή Βιομηχανικό Επιμελητήριο ή πιστοποιητικό που εκδίδεται από την οικεία υπηρεσία του Γ.Ε.Μ.Η. των ως άνω Επιμελητηρίων. Για την απόδειξη άσκησης γεωργικού ή κτηνοτροφικού επαγγέλματος, οι αναθέτουσες αρχές απαιτούν σχετική βεβαίωση άσκησης επαγγέλματος, από αρμόδια διοικητική αρχή ή αρχή Οργανισμού Τοπικής Αυτοδιοίκησης.

Επισημαίνεται ότι, τα δικαιολογητικά που αφορούν στην απόδειξη της απαίτησης του άρθρου 2.2.4 (απόδειξη καταλληλότητας για την άσκηση επαγγελματικής δραστηριότητας) **γίνονται αποδεκτά, εφόσον έχουν εκδοθεί έως τριάντα (30) εργάσιμες ημέρες πριν από την υποβολή τους, εκτός εάν, σύμφωνα με τις ειδικότερες διατάξεις αυτών, φέρουν συγκεκριμένο χρόνο ισχύος.**

B.3 Για την απόδειξη της τεχνικής ικανότητας της παραγράφου 2.2.6 οι οικονομικοί φορείς προσκομίζουν:⁸³

ΑΠΑΙΤΗΣΗ ΤΕΧΝΙΚΗΣ ΠΡΟΣΦΟΡΑΣ (παράγραφος 2.4.3.2).

B.4. Για την απόδειξη της συμμόρφωσής τους με πρότυπα διασφάλισης ποιότητας και πρότυπα περιβαλλοντικής διαχείρισης της παραγράφου 2.2.7 οι οικονομικοί φορείς προσκομίζουν τα κάτωθι πιστοποιητικά⁸⁴

ΑΠΑΙΤΗΣΗ ΤΕΧΝΙΚΗΣ ΠΡΟΣΦΟΡΑΣ (παράγραφος 2.4.3.2).

B.5. Για την απόδειξη της νόμιμης εκπροσώπησης, στις περιπτώσεις που ο οικονομικός φορέας είναι νομικό πρόσωπο και εγγράφεται υποχρεωτικά ή προαιρετικά, κατά την κείμενη νομοθεσία, και δηλώνει την εκπροσώπηση και τις μεταβολές της σε αρμόδια αρχή (πχ ΓΕΜΗ), προσκομίζει σχετικό **πιστοποιητικό ισχύουσας εκπροσώπησης, το οποίο πρέπει να έχει εκδοθεί έως τριάντα (30) εργάσιμες ημέρες πριν από την υποβολή του, εκτός αν αυτό φέρει συγκεκριμένο χρόνο ισχύος.**

Ειδικότερα για τους ημεδαπούς οικονομικούς φορείς προσκομίζονται:

i) για την απόδειξη της νόμιμης εκπροσώπησης, στις περιπτώσεις που ο οικονομικός φορέας είναι νομικό πρόσωπο και υποχρεούται, κατά την κείμενη νομοθεσία, να δηλώνει την εκπροσώπηση και τις μεταβολές της

⁸² Πρβλ. Παράρτημα XI Προσαρτήματος Α ν. 4412/2016. Επισημαίνεται ότι η Α.Α. απαιτεί στην εκάστοτε διακήρυξη, κατά περίπτωση, για τους εγκατεστημένους στην Ελλάδα οικονομικούς φορείς βεβαίωση εγγραφής σε ένα από τα σχετικά Επιμελητήρια/ Μητρώα, κατά περίπτωση .

⁸³ Συμπληρώνεται από την Α.Α. με ένα ή περισσότερα από τα δικαιολογητικά που αναφέρονται στο Μέρος II του Παραρτήματος XII του Προσαρτήματος Α' του ν. 4412/2016, τα οποία αντιστοιχούν, σε κάθε περίπτωση, στα κριτήρια τεχνικής και επαγγελματικής ικανότητας που έχει θέσει η αναθέτουσα αρχή στο άρθρο 2.2.6.

⁸⁴ Πρβλ απόφαση ΣτΕ Δ' Τμ. 1939/2022 σκ. 28.

στο ΓΕΜΗ⁸⁵, προσκομίζει σχετικό πιστοποιητικό ισχύουσας εκπροσώπησης⁸⁶, το οποίο πρέπει να έχει εκδοθεί έως τριάντα (30) εργάσιμες ημέρες πριν από την υποβολή του.

ii) Για την απόδειξη της νόμιμης σύστασης και των μεταβολών του νομικού προσώπου γενικό πιστοποιητικό μεταβολών του ΓΕΜΗ, εφόσον έχει εκδοθεί έως τρεις (3) μήνες πριν από την υποβολή του.

Στις λοιπές περιπτώσεις τα κατά περίπτωση νομιμοποιητικά έγγραφα σύστασης και νόμιμης εκπροσώπησης (όπως καταστατικά, πιστοποιητικά μεταβολών, αντίστοιχα ΦΕΚ, αποφάσεις συγκρότησης οργάνων διοίκησης σε σώμα, κλπ., ανάλογα με τη νομική μορφή του οικονομικού φορέα), συνοδεύονται από υπεύθυνη δήλωση του νόμιμου εκπροσώπου ότι εξακολουθούν να ισχύουν κατά την υποβολή τους.

Σε περίπτωση που για τη διενέργεια της παρούσας διαδικασίας ανάθεσης έχουν χορηγηθεί εξουσίες σε πρόσωπο πλέον αυτών που αναφέρονται στα παραπάνω έγγραφα, προσκομίζεται επιπλέον απόφαση-πρακτικό του αρμόδιου καταστατικού οργάνου διοίκησης του νομικού προσώπου με την οποία χορηγήθηκαν οι σχετικές εξουσίες. Όσον αφορά τα φυσικά πρόσωπα, εφόσον έχουν χορηγηθεί εξουσίες σε τρίτα πρόσωπα, προσκομίζεται εξουσιοδότηση του οικονομικού φορέα.

Οι αλλοδαποί οικονομικοί φορείς προσκομίζουν τα προβλεπόμενα, κατά τη νομοθεσία της χώρας εγκατάστασης, αποδεικτικά έγγραφα και εφόσον δεν προβλέπονται, υπεύθυνη δήλωση του νόμιμου

⁸⁵ Σύμφωνα με το άρθρο 16 του ν. 4919/2022, στο ΓΕΜΗ εγγράφονται υποχρεωτικά:

- α) Η Ανώνυμη Εταιρεία (Α.Ε.) του ν. [4548/2018 \(Α' 104\)](#),
- β) η Εταιρεία Περιορισμένης Ευθύνης (Ε.Π.Ε.) του ν. [3190/1955 \(Α' 91\)](#),
- γ) η Ιδιωτική Κεφαλαιουχική Εταιρεία (Ι.Κ.Ε.) του ν. [4072/2012 \(Α' 86\)](#),
- δ) η Ομόρρυθμη και Ετερόρρυθμη (απλή ή κατά μετοχές) Εταιρεία του ν. [4072/2012](#),
- ε) ο Αστικός Συνεταιρισμός του ν. [1667/1986 \(Α' 196\)](#), στον οποίο περιλαμβάνονται ο αλληλασφαλιστικός, ο πιστωτικός, ο οικοδομικός συνεταιρισμός και η ενεργειακή κοινότητα,
- στ) η Κοινωνική Συνεταιριστική Επιχείρηση (Κοιν.Σ.ΕΠ.) και ο Συνεταιρισμός Εργαζομένων του ν. [4430/2016 \(Α' 205\)](#),
- ζ) ο Κοινωνικός Συνεταιρισμός Περιορισμένης Ευθύνης (Κοιν.Σ.Π.Ε.) του [άρθρου 12](#) του ν. [2716/1999 \(Α' 96\)](#),
- η) η Αστική Εταιρεία με οικονομικό σκοπό του άρθρου 784 ΑΚ και του [άρθρου 270](#) του ν. [4072/2012](#),
- θ) ο Ευρωπαϊκός Όμιλος Οικονομικού Σκοπού του Κανονισμού (ΕΟΚ) 2137/1985/ΕΟΚ (L 199, διορθωτικό L 247) που έχει την έδρα του στην ημεδαπή,
- ι) η Ευρωπαϊκή Εταιρεία του Κανονισμού (ΕΚ) 2157/2001 (L 294) που έχει την έδρα της στην ημεδαπή,
- ια) η Ευρωπαϊκή Συνεταιριστική Εταιρεία του Κανονισμού (ΕΚ) 1435/2003 (L 207), που έχει την έδρα της στην ημεδαπή,
- ιβ) τα υποκαταστήματα ή πρακτορεία που διατηρούν στην ημεδαπή οι αλλοδαπές εταιρείες με τη μορφή της ανώνυμης εταιρείας, της εταιρείας περιορισμένης ευθύνης και της ετερόρρυθμης κατά μετοχές εταιρείας που έχουν την έδρα τους σε κράτος μέλος της Ευρωπαϊκής Ένωσης (ΕΕ),
- ιγ) τα υποκαταστήματα ή τα πρακτορεία που διατηρούν στην ημεδαπή οι αλλοδαπές εταιρείες που έχουν έδρα σε τρίτη χώρα και έχουν νομική μορφή ανάλογη με εκείνη των αλλοδαπών εταιρειών που αναφέρεται στην περ. ιβ),
- ιδ) τα υποκαταστήματα ή τα πρακτορεία, μέσω των οποίων ενεργούν εμπορικές πράξεις στην ημεδαπή τα φυσικά ή νομικά πρόσωπα ή ενώσεις προσώπων που έχουν την κύρια εγκατάσταση ή την έδρα τους στην αλλοδαπή και δεν εμπίπτουν στις περ. ιβ) και ιγ),
- ιε) η κοινοπραξία του [άρθρου 293](#) του ν. [4072/2012](#),
- ιστ) οι ατομικές επιχειρήσεις με εγκατάσταση στην ημεδαπή και σκοπό το κέρδος που:
 - ιστα) διενεργούν εμπορικές πράξεις στο όνομά τους, κατά σύνηθες επάγγελμα, ή
 - ιστβ) διαθέτουν αγαθά ή υπηρεσίες ή διαμεσολαβούν στη διάθεση αυτών με επιχειρηματικό κίνδυνο, μέσω οργανωμένης υποδομής ή μέσω εκμετάλλευσης της εργασίας τρίτων προσώπων.

Στο Γ.Ε.ΜΗ. μπορούν να εγγράφονται προαιρετικά οι αγροτικοί συνεταιρισμοί του ν. [4673/2020 \(Α' 52\)](#).

Δεν εγγράφονται στο Γ.Ε.ΜΗ.:

- α) οι αστικές εταιρείες για την άσκηση επαγγελματικής δραστηριότητας δικηγόρων, συμβολαιογράφων και δικαστικών επιμελητών,
- β) τα γραφεία ή υποκαταστήματα αλλοδαπών εταιρειών ή επιχειρήσεων που έχουν εγκατασταθεί στην Ελλάδα, σύμφωνα με το [άρθρο 25](#) του ν. [27/1975 \(Α' 77\)](#) και τον α.ν. [378/1968 \(Α' 82\)](#),
- γ) η Ναυτική Εταιρεία που συστήνεται κατά τον ν. [959/1979 \(Α' 192\)](#) και η Ναυτιλιακή Εταιρεία Πλοίων Αναψυχής (Ν.Ε.Π.Α.) που συστήνεται κατά τον ν. [3182/2003 \(Α' 220\)](#),
- δ) τα γραφεία αλλοδαπών εταιρειών που εγκαθίστανται στην Ελλάδα, σύμφωνα με τον α.ν. [89/1967 \(Α' 132\)](#).

⁸⁶ Το πιστοποιητικό Ισχύουσας Εκπροσώπησης (καταχωρίσεις μεταβολών εκπροσώπησης) παρουσιάζει τις σχετικές με τη διοίκηση και εκπροσώπηση της εταιρείας καταχωρίσεις/μεταβολές στο Γενικό Εμπορικό Μητρώο. Το Αναλυτικό Πιστοποιητικό Εκπροσώπησης παρουσιάζει τα στοιχεία των προσώπων που διοικούν και εκπροσωπούν την εταιρεία αυτή τη στιγμή, καθώς και το εύρος των αρμοδιοτήτων τους

εκπροσώπου, από την οποία αποδεικνύονται τα ανωτέρω ως προς τη νόμιμη σύσταση, μεταβολές και εκπροσώπηση του οικονομικού φορέα.

Οι ως άνω υπεύθυνες δηλώσεις γίνονται αποδεκτές, εφόσον έχουν συνταχθεί μετά την κοινοποίηση της πρόσκλησης για την υποβολή των δικαιολογητικών.

Από τα ανωτέρω έγγραφα πρέπει να προκύπτουν η νόμιμη σύσταση του οικονομικού φορέα, όλες οι σχετικές τροποποιήσεις των καταστατικών, το/τα πρόσωπο/α που δεσμεύει/ουν νόμιμα την εταιρεία κατά την ημερομηνία διενέργειας του διαγωνισμού (νόμιμος εκπρόσωπος, δικαίωμα υπογραφής κλπ.), τυχόν τρίτοι, στους οποίους έχει χορηγηθεί εξουσία εκπροσώπησης, καθώς και η θητεία του/των ή/και των μελών του οργάνου διοίκησης/ νόμιμου εκπροσώπου.

B.6. Οι οικονομικοί φορείς που είναι εγγεγραμμένοι σε επίσημους καταλόγους⁸⁷ που προβλέπονται από τις εκάστοτε ισχύουσες εθνικές διατάξεις ή διαθέτουν πιστοποίηση από οργανισμούς πιστοποίησης που συμμορφώνονται με τα ευρωπαϊκά πρότυπα πιστοποίησης, κατά την έννοια του Παραρτήματος VII του Προσαρτήματος Α' του ν. 4412/2016, μπορούν να προσκομίζουν στις αναθέτουσες αρχές πιστοποιητικό εγγραφής εκδιδόμενο από την αρμόδια αρχή ή το πιστοποιητικό που εκδίδεται από τον αρμόδιο οργανισμό πιστοποίησης.

Στα πιστοποιητικά αυτά αναφέρονται τα δικαιολογητικά βάσει των οποίων έγινε η εγγραφή των εν λόγω οικονομικών φορέων στον επίσημο κατάλογο ή η πιστοποίηση και η κατάταξη στον εν λόγω κατάλογο.

Η πιστοποιούμενη εγγραφή στους επίσημους καταλόγους από τους αρμόδιους οργανισμούς ή το πιστοποιητικό, που εκδίδεται από τον οργανισμό πιστοποίησης, συνιστά τεκμήριο καταλληλότητας όσον αφορά τις απαιτήσεις ποιοτικής επιλογής, τις οποίες καλύπτει ο επίσημος κατάλογος ή το πιστοποιητικό.

Οι οικονομικοί φορείς που είναι εγγεγραμμένοι σε επίσημους καταλόγους απαλλάσσονται από την υποχρέωση υποβολής των δικαιολογητικών που αναφέρονται στο πιστοποιητικό εγγραφής τους. Ειδικώς, όσον αφορά την καταβολή των εισφορών κοινωνικής ασφάλισης και των φόρων και τελών, προσκομίζονται πέραν της βεβαίωσης εγγραφής στον επίσημο κατάλογο και πιστοποιητικά, κατά τα οριζόμενα ανωτέρω στην περίπτωση B.1, υποπερ. i, ii και iii της περ. β.

B.7. Οι ενώσεις οικονομικών φορέων που υποβάλλουν κοινή προσφορά, υποβάλλουν τα παραπάνω, κατά περίπτωση δικαιολογητικά, για κάθε οικονομικό φορέα που συμμετέχει στην ένωση, σύμφωνα με τα ειδικότερα προβλεπόμενα στο άρθρο 19 παρ. 2 του ν. 4412/2016.

B.8. Στην περίπτωση που οικονομικός φορέας επιθυμεί να στηριχθεί στις ικανότητες άλλων φορέων, σύμφωνα με την παράγραφο 2.2.8 για την απόδειξη ότι θα έχει στη διάθεσή του τους αναγκαίους πόρους, προσκομίζει, ιδίως, σχετική έγγραφη δέσμευση των φορέων αυτών για τον σκοπό αυτό. Ειδικότερα, **προσκομίζεται έγγραφο (συμφωνητικό ή σε περίπτωση νομικού προσώπου απόφαση του αρμόδιου οργάνου διοίκησης αυτού ή σε περίπτωση φυσικού προσώπου υπεύθυνη δήλωση),** δυνάμει του οποίου αμφοτέροι, διαγωνιζόμενος οικονομικός φορέας και τρίτος φορέας, εγκρίνουν τη μεταξύ τους συνεργασία για την κατά περίπτωση παροχή προς τον διαγωνιζόμενο της χρηματοοικονομικής ή/και τεχνικής ή/και επαγγελματικής ικανότητας του φορέα, ώστε αυτή να είναι στη διάθεση του διαγωνιζομένου για την εκτέλεση της Σύμβασης. Η σχετική αναφορά πρέπει να είναι λεπτομερής και να αναφέρει κατ' ελάχιστον τους συγκεκριμένους πόρους που θα είναι διαθέσιμοι για την εκτέλεση της σύμβασης και τον τρόπο με τον οποίο θα χρησιμοποιηθούν αυτοί για την εκτέλεση της σύμβασης. Ο τρίτος θα δεσμεύεται ρητά ότι θα διαθέσει στον διαγωνιζόμενο τους συγκεκριμένους πόρους κατά τη διάρκεια της σύμβασης και ο διαγωνιζόμενος ότι θα κάνει χρήση αυτών σε περίπτωση που του ανατεθεί η σύμβαση.

B.9 Στην περίπτωση που ο οικονομικός φορέας δηλώνει στην προσφορά του ότι θα κάνει χρήση υπεργολάβων, στις ικανότητες των οποίων δεν στηρίζεται, **προσκομίζεται υπεύθυνη δήλωση του προσφέροντος** με αναφορά του τμήματος της σύμβασης το οποίο προτίθεται να αναθέσει σε τρίτους υπό μορφή υπεργολαβίας και υπεύθυνη δήλωση των υπεργολάβων ότι αποδέχονται την εκτέλεση των εργασιών.

B.10. Επισημαίνεται ότι γίνονται αποδεκτές:

- οι ένορκες βεβαιώσεις που αναφέρονται στην παρούσα Διακήρυξη, εφόσον έχουν συνταχθεί έως τρεις (3) μήνες πριν από την υποβολή τους,
- οι υπεύθυνες δηλώσεις, εφόσον έχουν συνταχθεί μετά την κοινοποίηση της πρόσκλησης για την υποβολή των δικαιολογητικών. Σημειώνεται ότι δεν απαιτείται θεώρηση του γνησίου της υπογραφής τους.

⁸⁷ Άρθρο 83 ν. 4412/2016.

2.3 Κριτήρια Ανάθεσης

2.3.1 Κριτήριο ανάθεσης⁸⁸

Κριτήριο ανάθεσης⁸⁹ της Σύμβασης είναι η πλέον συμφέρουσα από οικονομική άποψη προσφορά: **αποκλειστικά βάσει τιμής, και συγκεκριμένα:**

Η σύμβαση θα ανατεθεί με κριτήριο κατακύρωσης την πλέον συμφέρουσα από οικονομική άποψη προσφορά, αποκλειστικά βάσει τιμής, για το **σύνολο των ειδών ανά ομάδα**

2.4 Κατάρτιση - Περιεχόμενο Προσφορών

2.4.1 Γενικοί όροι υποβολής προσφορών

Οι προσφορές υποβάλλονται με βάση τις απαιτήσεις που ορίζονται στη παρούσα Διακήρυξη για το σύνολο της προκηρυχθείσας ποσότητας της προμήθειας ανά ομάδα.

Απόρριψη ενός ή περισσότερων ειδών της ομάδας επιφέρει αυτόματα την απόρριψη της προσφοράς ολόκληρης της ομάδας.

Οι συμμετέχοντες οικονομικοί φορείς στο διαγωνισμό μπορούν να υποβάλλουν προσφορά για μία ή περισσότερες ομάδες (1-4) .

Δεν επιτρέπονται εναλλακτικές προσφορές

Η ένωση Οικονομικών Φορέων υποβάλλει κοινή προσφορά, η οποία υπογράφεται υποχρεωτικά ηλεκτρονικά είτε από όλους τους Οικονομικούς Φορείς που αποτελούν την ένωση, είτε από εκπρόσωπό τους νομίμως εξουσιοδοτημένο. Στην προσφορά δηλώνεται η έκταση και το είδος της συμμετοχής του κάθε μέλους της ένωσης, συμπεριλαμβανομένης της κατανομής αμοιβής μεταξύ τους, καθώς και ο εκπρόσωπος/συντονιστής αυτής. Η εν λόγω δήλωση περιλαμβάνεται είτε στο ΕΕΕΣ (Μέρος ΙΙ. Ενότητα Α) είτε στη συνοδευτική αυτού υπεύθυνη δήλωση που δύναται να υποβάλλουν τα μέλη της ένωσης. Για την υπογραφή της προδικαστικής προσφυγής από τον εκπρόσωπο / συντονιστή της ένωσης απαιτείται ρητή εξουσιοδότηση. Η εν λόγω εξουσιοδότηση μπορεί να περιλαμβάνεται είτε στο ΕΕΕΣ (Μέρος ΙΙ. Ενότητα Α), είτε στη συνοδευτική αυτού υπεύθυνη δήλωση, είτε στα έγγραφα συμφωνίας των οικονομικών φορέων για συμμετοχή στο διαγωνισμό ως ένωση, είτε στα πρακτικά των αρμοδίων οργάνων διοίκησης των μελών της ένωσης⁹⁰.

Οι οικονομικοί φορείς μπορούν να αποσύρουν την προσφορά τους, πριν την καταληκτική ημερομηνία υποβολής προσφοράς, χωρίς να απαιτείται έγκριση εκ μέρους του αποφαινόμενου οργάνου της αναθέτουσας αρχής, υποβάλλοντας έγγραφη ειδοποίηση προς την αναθέτουσα αρχή μέσω της λειτουργικότητας «Επικοινωνία» του ΕΣΗΔΗΣ.⁹¹

2.4.2 Χρόνος και Τρόπος υποβολής προσφορών

2.4.2.1. Οι προσφορές υποβάλλονται από τους ενδιαφερόμενους ηλεκτρονικά, μέσω του ΕΣΗΔΗΣ, μέχρι την καταληκτική ημερομηνία και ώρα που ορίζει η παρούσα διακήρυξη, στην Ελληνική Γλώσσα, σε ηλεκτρονικό φάκελο, σύμφωνα με τα αναφερόμενα στον ν.4412/2016, ιδίως στα άρθρα 36 και 37 και στην κατ' εξουσιοδότηση της παρ. 5 του άρθρου 36 του ν.4412/2016 εκδοθείσα υπ' αριθμ. 64233/08.06.2021 (Β'2453/09.06.2021) Κοινή Απόφαση των Υπουργών Ανάπτυξης και Επενδύσεων και Ψηφιακής Διακυβέρνησης, με θέμα «Ρυθμίσεις τεχνικών ζητημάτων που αφορούν την ανάθεση των Δημοσίων Συμβάσεων Προμηθειών και Υπηρεσιών με χρήση των επιμέρους εργαλείων και διαδικασιών του Εθνικού Συστήματος Ηλεκτρονικών Δημοσίων Συμβάσεων (ΕΣΗΔΗΣ)» (εφεξής Κ.Υ.Α. ΕΣΗΔΗΣ Προμήθειες και Υπηρεσίες) .

⁸⁸ Άρθρο 86 ν. 4412/2016 και τυποποιημένο έντυπο 2 Παραρτήματος ΙΙ (Προκήρυξη σύμβασης), παρ. ΙΙ.2.5 Εκτελεστικού Κανονισμού (ΕΕ) 2015/1986 της Επιτροπής (L 296)

⁸⁹ Τα κριτήρια ανάθεσης πρέπει να συνδέονται με το αντικείμενο της σύμβασης, σύμφωνα με την παράγραφο 8 του άρθρου 86 του ν. 4412/2016. Διασφαλίζουν τη δυνατότητα αποτελεσματικού ανταγωνισμού και συνοδεύονται από προδιαγραφές που επιτρέπουν την αποτελεσματική επαλήθευση των πληροφοριών που παρέχονται από τους προσφέροντες, προκειμένου να αξιολογείται ο βαθμός συμμόρφωσής τους προς τα κριτήρια ανάθεσης. Εάν υπάρχουν αμφιβολίες, οι Α.Α. επαληθεύουν αποτελεσματικά την ακρίβεια των πληροφοριών και αποδείξεων, τις οποίες παρέχουν οι προσφέροντες (παρ. 9 άρθρου 86). Πρβλ και Κατευθυντήρια Οδηγία 11/2015 Ε.Α.Α.ΔΗ.ΣΥ. (ΑΔΑ ΩΛΝ40ΞΤΒ-ΜΙΦ)

⁹⁰ Πρβλ. ΔΕΦ Αθηνών, ΙΓ Τμήμα (Ακυρ.), 728/2023

⁹¹ Άρθρο 15 ΚΥΑ ΕΣΗΔΗΣ Προμήθειες και Υπηρεσίες

Για τη συμμετοχή στον διαγωνισμό οι ενδιαφερόμενοι οικονομικοί φορείς απαιτείται να διαθέτουν προηγμένη ηλεκτρονική υπογραφή που υποστηρίζεται τουλάχιστον από αναγνωρισμένο (εγκεκριμένο) πιστοποιητικό, το οποίο χορηγήθηκε από πάροχο υπηρεσιών πιστοποίησης, ο οποίος περιλαμβάνεται στον κατάλογο εμπιστευσης που προβλέπεται στην απόφαση 2009/767/ΕΚ και σύμφωνα με τα οριζόμενα στον Κανονισμό (ΕΕ) 910/2014 και να εγγραφούν στο ΕΣΗΔΗΣ, σύμφωνα με την περ. β της παρ. 2 του άρθρου 37 του ν. 4412/2016 και τις διατάξεις του άρθρου 6 της Κ.Υ.Α. ΕΣΗΔΗΣ Προμήθειες και Υπηρεσίες.

2.4.2.2. Ο χρόνος υποβολής της προσφοράς μέσω του ΕΣΗΔΗΣ βεβαιώνεται αυτόματα από το ΕΣΗΔΗΣ με υπηρεσίες χρονοσήμανσης, σύμφωνα με τα οριζόμενα στο άρθρο 37 του ν. 4412/2016 και τις διατάξεις του άρθρου 10 της ως άνω κοινής υπουργικής απόφασης.

Μετά την παρέλευση της καταληκτικής ημερομηνίας και ώρας, δεν υπάρχει η δυνατότητα υποβολής προσφοράς στο ΕΣΗΔΗΣ. Σε περιπτώσεις τεχνικής αδυναμίας λειτουργίας του ΕΣΗΔΗΣ, η αναθέτουσα αρχή ρυθμίζει τα της συνέχειας του διαγωνισμού με αιτιολογημένη απόφασή της.⁹²

2.4.2.3. Οι οικονομικοί φορείς υποβάλλουν με την προσφορά τους τα ακόλουθα σύμφωνα με τις διατάξεις του άρθρου 13 της Κ.Υ.Α. ΕΣΗΔΗΣ Προμήθειες και Υπηρεσίες:

(α) έναν ηλεκτρονικό (υπο)φάκελο με την ένδειξη «Δικαιολογητικά Συμμετοχής–Τεχνική Προσφορά», στον οποίο περιλαμβάνεται το σύνολο των κατά περίπτωση απαιτούμενων δικαιολογητικών και η τεχνική προσφορά, σύμφωνα με τις διατάξεις της κείμενης νομοθεσίας και την παρούσα.

(β) έναν ηλεκτρονικό (υπο)φάκελο με την ένδειξη «Οικονομική Προσφορά», στον οποίο περιλαμβάνεται η οικονομική προσφορά του οικονομικού φορέα και το σύνολο των κατά περίπτωση απαιτούμενων δικαιολογητικών.

Από τον Οικονομικό Φορέα σημαίνονται, με χρήση της σχετικής λειτουργικότητας του ΕΣΗΔΗΣ, τα στοιχεία εκείνα της προσφοράς του που έχουν εμπιστευτικό χαρακτήρα, σύμφωνα με τα οριζόμενα στο άρθρο 21 του ν. 4412/2016. Εφόσον ένας οικονομικός φορέας χαρακτηρίζει πληροφορίες ως εμπιστευτικές, λόγω ύπαρξης τεχνικού ή εμπορικού απορρήτου, στη σχετική δήλωσή του αναφέρει ρητά όλες τις σχετικές διατάξεις νόμου ή διοικητικές πράξεις που επιβάλλουν την εμπιστευτικότητα της συγκεκριμένης πληροφορίας.

Δεν χαρακτηρίζονται ως εμπιστευτικές, πληροφορίες σχετικά με τις τιμές μονάδας, τις προσφερόμενες ποσότητες, την οικονομική προσφορά και τα στοιχεία της τεχνικής προσφοράς που χρησιμοποιούνται για την αξιολόγησή της.

2.4.2.4. Εφόσον οι Οικονομικοί Φορείς καταχωρίσουν τα στοιχεία, με τα δεδομένα και συνημμένα ηλεκτρονικά αρχεία, που αφορούν δικαιολογητικά συμμετοχής-τεχνικής προσφοράς και οικονομικής προσφοράς τους στις αντίστοιχες ειδικές ηλεκτρονικές φόρμες του ΕΣΗΔΗΣ, στη συνέχεια, μέσω σχετικής λειτουργικότητας, εξάγουν αναφορές (εκτυπώσεις) σε μορφή ηλεκτρονικών αρχείων με μορφότυπο PDF, τα οποία αποτελούν συνοπτική αποτύπωση των καταχωρισμένων στοιχείων. Τα ηλεκτρονικά αρχεία των εν λόγω αναφορών (εκτυπώσεων) υπογράφονται ψηφιακά, σύμφωνα με τις προβλεπόμενες διατάξεις (περ. β της παρ. 2 του άρθρου 37) και επισυνάπτονται από τον Οικονομικό Φορέα στους αντίστοιχους υποφακέλους. Επισημαίνεται ότι η εξαγωγή και η επισύναψη των προαναφερθεισών αναφορών (εκτυπώσεων) δύναται να πραγματοποιείται για κάθε υποφάκελο ξεχωριστά, από τη στιγμή που έχει ολοκληρωθεί η καταχώριση των στοιχείων σε αυτόν⁹³.

Εφόσον οι τεχνικές προδιαγραφές και οι οικονομικοί όροι δεν έχουν αποτυπωθεί στο σύνολό τους στις ειδικές ηλεκτρονικές φόρμες του ΕΣΗΔΗΣ, ο προσφέρων επισυνάπτει ψηφιακά υπογεγραμμένα τα σχετικά ηλεκτρονικά αρχεία ιδίως την **ΤΕΧΝΙΚΗ και ΟΙΚΟΝΟΜΙΚΗ ΠΡΟΣΦΟΡΑ του**.

Επισημαίνεται ότι, ο οικονομικός φορέας θα πρέπει **επί ποινή αποκλεισμού** να επισυνάψει ηλεκτρονικά σε μορφή αρχείου pdf στον (υπο) φάκελο Οικονομικής Προσφοράς το **ΕΝΤΥΠΟ ΟΙΚΟΝΟΜΙΚΗΣ ΠΡΟΣΦΟΡΑΣ** που προσαρτώνται στην παρούσα διακήρυξη (**ΠΑΡΑΡΤΗΜΑ ΙΙΙ**)

2.4.2.5. Ειδικότερα, όσον αφορά τα συνημμένα ηλεκτρονικά αρχεία της προσφοράς, οι Οικονομικοί Φορείς τα καταχωρίζουν στους ανωτέρω (υπο)φακέλους μέσω του Υποσυστήματος, ως εξής :

Τα έγγραφα που καταχωρίζονται στην ηλεκτρονική προσφορά **και δεν απαιτείται να προσκομισθούν και σε έντυπη μορφή**, γίνονται αποδεκτά κατά περίπτωση, σύμφωνα με τα προβλεπόμενα στις διατάξεις:

α) είτε των άρθρων 13, 14 και 28 του ν. 4727/2020 (Α' 184) **περί ηλεκτρονικών δημοσίων εγγράφων που φέρουν ηλεκτρονική υπογραφή ή σφραγίδα** και, εφόσον πρόκειται για αλλοδαπά δημόσια ηλεκτρονικά έγγραφα, εάν φέρουν επισήμειωση e-Apostille

⁹² Άρθρο 37 παρ. 4 του ν. 4412/2016 και άρθρο 4 παρ. 2 Κ.Υ.Α. ΕΣΗΔΗΣ Προμήθειες και Υπηρεσίες.

⁹³ Άρθρο 13 παρ. 1.4 και 1.5 της Κ.Υ.Α. ΕΣΗΔΗΣ Προμήθειες και Υπηρεσίες

β) είτε των άρθρων 15 και 27⁹⁴ του ν. 4727/2020 (Α' 184) **περί ηλεκτρονικών ιδιωτικών εγγράφων που φέρουν ηλεκτρονική υπογραφή ή σφραγίδα**

γ) είτε του άρθρου 11 του ν. 2690/1999 (Α' 45)⁹⁵,

δ) είτε της παρ. 2 του άρθρου 37 του ν. 4412/2016, περί χρήσης ηλεκτρονικών υπογραφών σε ηλεκτρονικές διαδικασίες δημοσίων συμβάσεων,

ε) είτε της παρ. 8 του άρθρου 92 του ν. 4412/2016, **περί συνυποβολής υπεύθυνης δήλωσης στην περίπτωση απλής φωτοτυπίας ιδιωτικών εγγράφων.** ⁹⁶

Επιπλέον, δεν προσκομίζονται σε έντυπη μορφή τα ΦΕΚ⁹⁷ και ενημερωτικά και τεχνικά φυλλάδια και άλλα έντυπα, εταιρικά ή μη, με ειδικό τεχνικό περιεχόμενο, δηλαδή έντυπα με αμιγώς τεχνικά χαρακτηριστικά, όπως αριθμούς, αποδόσεις σε διεθνείς μονάδες, μαθηματικούς τύπους και σχέδια.

Ειδικότερα, τα στοιχεία και δικαιολογητικά για τη συμμετοχή του Οικονομικού Φορέα στη διαδικασία καταχωρίζονται από αυτόν σε μορφή ηλεκτρονικών αρχείων με μορφότυπο PDF.

Έως την ημέρα και ώρα αποσφράγισης των προσφορών προσκομίζονται με ευθύνη του οικονομικού φορέα στην αναθέτουσα αρχή, σε έντυπη μορφή και σε κλειστό-ούς φάκελο-ους, στον οποίο αναγράφεται ο αποστολέας και ως παραλήπτης η Επιτροπή Διαγωνισμού του παρόντος διαγωνισμού, **τα στοιχεία της ηλεκτρονικής προσφοράς του, τα οποία απαιτείται να προσκομισθούν σε πρωτότυπη μορφή.** Τέτοια στοιχεία και δικαιολογητικά ενδεικτικά είναι :

α) η πρωτότυπη εγγυητική επιστολή συμμετοχής, πλην των περιπτώσεων που αυτή εκδίδεται ηλεκτρονικά, άλλως η προσφορά απορρίπτεται ως απαράδεκτη,

β) αυτά που δεν υπάγονται στις διατάξεις του άρθρου 11 παρ. 2 του ν. 2690/1999⁹⁸,

γ) ιδιωτικά έγγραφα τα οποία δεν έχουν επικυρωθεί από δικηγόρο ή δεν φέρουν θεώρηση από υπηρεσίες και φορείς της περίπτωσης α' της παρ. 2 του άρθρου 11 του ν. 2690/1999 ή δεν συνοδεύονται από υπεύθυνη δήλωση για την ακρίβειά τους, καθώς και

δ) τα αλλοδαπά δημόσια έντυπα έγγραφα που φέρουν την επισημείωση της Χάγης (Apostille), ή προξενική θεώρηση και δεν έχουν επικυρωθεί από δικηγόρο⁹⁹.

Σε περίπτωση μη υποβολής ενός ή περισσότερων από τα ως άνω στοιχεία και δικαιολογητικά που υποβάλλονται σε έντυπη μορφή, πλην της πρωτότυπης εγγύησης συμμετοχής, η αναθέτουσα αρχή δύναται να ζητήσει τη συμπλήρωση και υποβολή τους, σύμφωνα με το άρθρο 102 του ν. 4412/2016.

Στα αλλοδαπά δημόσια έγγραφα και δικαιολογητικά εφαρμόζεται η Συνθήκη της Χάγης της 5ης.10.1961, που κυρώθηκε με τον ν. 1497/1984 (Α'188) , εφόσον συντάσσονται σε κράτη που έχουν προσχωρήσει στην ως άνω Συνθήκη, άλλως φέρουν προξενική θεώρηση. Απαλλάσσονται από την απαίτηση επικύρωσης (με Apostille ή Προξενική Θεώρηση) αλλοδαπά δημόσια έγγραφα όταν καλύπτονται από διμερείς ή πολυμερείς συμφωνίες που έχει συνάψει η Ελλάδα (ενδεικτικά «Σύμβαση νομικής συνεργασίας μεταξύ Ελλάδας και Κύπρου – 05.03.1984» (κυρωτικός ν.1548/1985, «Σύμβαση περί απαλλαγής από την επικύρωση ορισμένων

⁹⁴ Βλ. σχετικά με την ηλεκτρονική υπεύθυνη δήλωση το άρθρο εικοστό έβδομο της από 20.3.2020 Π.Ν.Π., (Α 68) - που κυρώθηκε με το άρθρο 1 του ν. 4683/2020 (Α' 83)-κατά τις παραγράφους 1 και 2 του οποίου:" Η υπεύθυνη δήλωση του άρθρου 8 του ν. 1599/1986 (Α' 75) μπορεί να συντάσσεται στην Ενιαία Ψηφιακή Πύλη της Δημόσιας Διοίκησης του άρθρου 52 του ν. 4635/2019, μέσω της ηλεκτρονικής εφαρμογής «e-Dilosi». Η ηλεκτρονική υπεύθυνη δήλωση υποβάλλεται και γίνεται αποδεκτή σύμφωνα με τα οριζόμενα στο εικοστό τέταρτο άρθρο της παρούσας. 2. Η αυθεντικοποίηση που πραγματοποιείται για τη χρήση της ηλεκτρονικής εφαρμογής της παρ. 1 του παρόντος έχει την ίδια ισχύ με τη βεβαίωση γνήσιου υπογραφής του άρθρου 11 του ν. 2690/1999 (Α' 45). Η ημερομηνία που αναγράφεται στην προηγμένη ή εγκεκριμένη ηλεκτρονική σφραγίδα του Υπουργείου Ψηφιακής Διακυβέρνησης αντιστοιχεί στην ημερομηνία έκδοσης της ηλεκτρονικής υπεύθυνης δήλωσης. Εφόσον τηρούνται οι όροι του προηγούμενου εδαφίου, η ηλεκτρονική υπεύθυνη δήλωση, τόσο ως ηλεκτρονικό, όσο και ως έντυπο έγγραφο, συνιστά έγγραφο βέβαιης χρονολογίας".

⁹⁵ Βλ. σχετικά, τις παραγράφους 1 και 3 του άρθρου: «1. [...]Στις περιπτώσεις που ο νόμος απαιτεί βεβαίωση του γνησίου της υπογραφής του ενδιαφερομένου, αρκεί η εγκεκριμένη ηλεκτρονική υπογραφή ή η εγκεκριμένη ηλεκτρονική σφραγίδα του ενδιαφερομένου, εφόσον το έγγραφο διακινείται ηλεκτρονικά» [...] 3. Τα ηλεκτρονικά έγγραφα υποβάλλονται και γίνονται υποχρεωτικά αποδεκτά, σύμφωνα με τα οριζόμενα στα άρθρα 13 έως 15 του ν. 4727/2020 (Α' 184).

⁹⁶ Ομοίως προβλέπεται και στην περίπτωση υποβολής αποδεικτικών στοιχείων, σύμφωνα με το άρθρο 80 παρ. 13 του ν.4412/2016 . Πρβλ και άρθρο 13 παρ. 1.3.1 της Κ.Υ.Α. ΕΣΗΔΗΣ Προμήθειες και Υπηρεσίες

⁹⁷ Σύμφωνα με την περ. ε' της παρ. 2 του ν. 2690/1999 (ΚΔΔ), «ε. Για τα αντίγραφα των Φύλλων Εφημερίδας της Κυβερνήσεως (ΦΕΚ) που έχουν προέλθει από πρωτότυπο ΦΕΚ σε έντυπη μορφή ή από ΦΕΚ σε ηλεκτρονική μορφή που έχει καταχωριστεί στην ιστοσελίδα του Εθνικού Τυπογραφείου, ισχύουν ανάλογα οι ρυθμίσεις του άρθρου αυτού..».

⁹⁸ Ενδεικτικά συμβολαιογραφικές ένορκες βεβαιώσεις ή λοιπά συμβολαιογραφικά έγγραφα

⁹⁹ Άρθρο 13 παρ. 1.6 της Κ.Υ.Α. ΕΣΗΔΗΣ Προμήθειες και Υπηρεσίες

πράξεων και εγγράφων – 15.09.1977» (κυρωτικός ν.4231/2014)). Επίσης, απαλλάσσονται από την απαίτηση επικύρωσης ή παρόμοιας διατύπωσης δημόσια έγγραφα που εκδίδονται από τις αρχές κράτους μέλους που υπάγονται στον Καν ΕΕ 2016/1191 για την απλούστευση των απαιτήσεων για την υποβολή ορισμένων δημοσίων εγγράφων στην ΕΕ, όπως, ενδεικτικά, το λευκό ποινικό μητρώο, υπό τον όρο ότι τα σχετικά με το γεγονός αυτό δημόσια έγγραφα εκδίδονται για πολίτη της Ένωσης από τις αρχές του κράτους μέλους της ιθαγένειάς του.

Επίσης, γίνονται υποχρεωτικά αποδεκτά ευκρινή φωτοαντίγραφα εγγράφων που έχουν εκδοθεί από αλλοδαπές αρχές και έχουν επικυρωθεί από δικηγόρο, σύμφωνα με τα προβλεπόμενα στην παρ. 2 περ. β' του άρθρου 11 του ν. 2690/1999 "Κώδικας Διοικητικής Διαδικασίας", όπως αντικαταστάθηκε ως άνω με το άρθρο 1 παρ.2 του ν.4250/2014.

Οι πρωτότυπες εγγυήσεις συμμετοχής, πλην των εγγυήσεων που εκδίδονται ηλεκτρονικά, προσκομίζονται, με ευθύνη του οικονομικού φορέα, σε κλειστό φάκελο, στον οποίο αναγράφεται ο αποστολέας, τα στοιχεία του παρόντος διαγωνισμού και ως παραλήπτης η Επιτροπή Διαγωνισμού, το αργότερο πριν την ημερομηνία και ώρα αποσφράγισης των προσφορών που ορίζεται στην παρ. 3.1 της παρούσας, άλλως η προσφορά απορρίπτεται ως απαράδεκτη, μετά από γνώμη της Επιτροπής Διαγωνισμού.

Η προσκόμιση των εγγυήσεων συμμετοχής πραγματοποιείται είτε με κατάθεση του ως άνω φακέλου στην υπηρεσία πρωτοκόλλου της αναθέτουσας αρχής, είτε με την αποστολή του ταχυδρομικώς, επί αποδείξει. Το βάρος απόδειξης της έγκαιρης προσκόμισης το φέρει ο οικονομικός φορέας. Το εμπρόθεσμο αποδεικνύεται με την επίκληση του αριθμού πρωτοκόλλου ή την προσκόμιση του σχετικού αποδεικτικού αποστολής κατά περίπτωση.

Στην περίπτωση που επιλεγεί η αποστολή του φακέλου της εγγύησης συμμετοχής ταχυδρομικώς, ο οικονομικός φορέας αναρτά, εφόσον δεν διαθέτει αριθμό έγκαιρης εισαγωγής του φακέλου του στο πρωτόκολλο της αναθέτουσας αρχής, το αργότερο έως την ημερομηνία και ώρα αποσφράγισης των προσφορών, μέσω της λειτουργικότητας «Επικοινωνία», το σχετικό αποδεικτικό στοιχείο προσκόμισης (αποδεικτικό κατάθεσης σε υπηρεσίες ταχυδρομείου- ταχυμεταφορών), προκειμένου να ενημερώσει την αναθέτουσα αρχή περί της τήρησης της υποχρέωσής του σχετικά με την (εμπρόθεσμη) προσκόμιση της εγγύησης συμμετοχής του στον παρόντα διαγωνισμό.

2.4.3 Περιεχόμενα Φακέλου «Δικαιολογητικά Συμμετοχής- Τεχνική Προσφορά»

2.4.3.1 Δικαιολογητικά Συμμετοχής

Τα στοιχεία και δικαιολογητικά για τη συμμετοχή των προσφερόντων στη διαγωνιστική διαδικασία περιλαμβάνουν με ποινή αποκλεισμού¹⁰⁰ τα ακόλουθα:

α) το Ευρωπαϊκό Ενιαίο Έγγραφο Σύμβασης (ΕΕΕΣ), όπως προβλέπεται στις παρ. 1 και 3 του άρθρου 79 του ν. 4412/2016 και τη συνοδευτική υπεύθυνη δήλωση, με την οποία ο οικονομικός φορέας δύνεται να διευκρινίζει τις πληροφορίες που παρέχει με το ΕΕΕΣ σύμφωνα με την παρ. 9 του ίδιου άρθρου,

Οι προσφέροντες συμπληρώνουν το σχετικό υπόδειγμα ΕΕΕΣ, το οποίο αποτελεί αναπόσπαστο μέρος της παρούσας διακήρυξης (ΠΑΡΑΡΤΗΜΑ IV).

Η συμπλήρωσή του δύναται να πραγματοποιηθεί είτε μέσω του σχετικού συνδέσμου «Πρόσβαση Χρηστών στην εφαρμογή PromitheusESPDint» στην ενότητα «Promitheus ESPDint – ηλεκτρονικές υπηρεσίες eΕΕΕΣ» της Διαδικτυακή Πύλης «Προμηθεύς» (www.promitheus.gov.gr), είτε απευθείας στο σύνδεσμο <https://espd.eprocurement.gov.gr>. Οι Οικονομικοί Φορείς δύνανται για αυτό το σκοπό να αξιοποιήσουν το αντίστοιχο ηλεκτρονικό αρχείο **με μορφότυπο XML** που αποτελεί επικουρικό στοιχείο των εγγράφων της σύμβασης.

Το συμπληρωμένο από τον Οικονομικό Φορέα ΕΕΕΣ, καθώς και η τυχόν συνοδευτική αυτού υπεύθυνη δήλωση, υποβάλλονται σύμφωνα με την περίπτωση δ της παραγράφου 2.4.2.5 της παρούσας, σε ψηφιακά υπογεγραμμένο ηλεκτρονικό αρχείο με μορφότυπο PDF.

Αναλυτικές οδηγίες και πληροφορίες για το θεσμικό πλαίσιο, τον τρόπο χρήσης και συμπλήρωσης ηλεκτρονικών ΕΕΕΣ και της χρήση του υποσυστήματος Promitheus ESPDint είναι αναρτημένες σε σχετική θεματική ενότητα στη Διαδικτυακή Πύλη (<https://espd.eprocurement.gov.gr/>) του ΟΠΣ ΕΣΗΔΗΣ.

β) την εγγύηση συμμετοχής, όπως προβλέπεται στο άρθρο 72 του ν.4412/2016 και τις παραγράφους 2.1.5 και 2.2.2 αντίστοιχα της παρούσας διακήρυξης.

¹⁰⁰ Βλ. άρθρο 93 του ν. 4412/2016

γ) **Υπεύθυνη δήλωση του Ν. 1599/86**, ψηφιακά υπογεγραμμένη, στην οποία θα δηλώνεται:

- Δεν υφίστανται νομικοί περιορισμοί λειτουργίας της επιχείρησης.
- Έλαβαν γνώση των όρων της διακήρυξης των σχετικών με αυτή διατάξεων και των τεχνικών προδιαγραφών της με αρ. 39/21-06-2023 μελέτης της Δ/σης Τεχνικών Υπηρεσιών του Δήμου Σητείας και ότι τους αποδέχονται πλήρως και ανεπιφύλακτα.
- Σε ποια ή ποιες ομάδες ειδών επιθυμούν να καταθέσουν προσφορά.
- Το χρόνο ισχύος της προσφοράς τους
- Στη τιμή της προσφοράς του αναδόχου περιλαμβάνεται το κόστος για τη μεταφορά των υλικών και την άρτια τοποθέτησή τους, στα σημεία που θα υποδείξει η αρμόδια υπηρεσία του Δήμου.

2.4.3.2 Τεχνική προσφορά

Η τεχνική προσφορά πρέπει να καλύπτει όλες τις απαιτήσεις και τις προδιαγραφές που έχουν τεθεί από το Δήμο Σητείας σύμφωνα με τη υπ' αριθμ. 39/21-6-2023 μελέτη της Δ/σης Τεχνικών Υπηρεσιών του Δήμου, στην οποία αναφέρονται οι τεχνικές προδιαγραφές των υπό προμήθεια ειδών, περιγράφοντας ακριβώς πώς οι συγκεκριμένες απαιτήσεις και προδιαγραφές πληρούνται.

Επιπλέον με την τεχνική προσφορά τους οι συμμετέχοντες υποχρεούνται, **επί ποινή αποκλεισμού**, να υποβάλλουν τα παρακάτω έγγραφα και δικαιολογητικά, βάσει των οποίων θα αξιολογηθεί η καταλληλότητα των προσφερόμενων ειδών, ήτοι:

ΟΜΑΔΑ 1- Προμήθεια Επίπλων

Υπεύθυνη Δήλωση Ν. 1599/1986, ψηφιακά υπογεγραμμένη, η οποία θα αναφέρει ότι τα τεχνικά χαρακτηριστικά του προϊόντος υπό προμήθεια είναι σύμφωνα με τις τεχνικές προδιαγραφές της μελέτης.

ΟΜΑΔΑ 2 – Προμήθεια εξοπλισμού ήχου και εικόνας

1. Υπεύθυνη Δήλωση Ν. 1599/1986, ψηφιακά υπογεγραμμένη, που θα αναφέρει:

- A. τον χρόνο εγγύησης καλής λειτουργίας για κάθε είδος και ο οποίος δεν δύναται να είναι μικρότερος των 24 μηνών.
- B. ότι κάθε βλάβη η οποία θα παρουσιάζεται, οφειλόμενη σε κακή ποιότητα, αστοχία υλικού σε χρονικό διάστημα εντός της εγγύησης καλής λειτουργίας και σε κάθε περίπτωση όχι φυσιολογική κατά τις οδηγίες του κατασκευαστή φθορά, θα επανορθώνεται άμεσα, το συντομότερο, από την ειδοποίηση της υπηρεσίας, ενώ σε περίπτωση που δεν επανορθώνεται, επιβάλλονται στον προμηθευτή οι νόμιμες κυρώσεις.

2. Υπεύθυνη δήλωση, ψηφιακά υπογεγραμμένη, που θα αναφέρει ότι τα δέματα που θα παραληφθούν θα είναι άρτια περιτυλιγμένα, και ότι σε περίπτωση που δεν τηρηθεί το παραπάνω κατά την παραλαβή του υλικού από την αρμόδια επιτροπή παραλαβής της προμήθειας έχει το δικαίωμα να τα επιστρέψει στον προμηθευτή με έξοδα του προμηθευτή.
3. Τεχνικό φυλλάδιο της εταιρείας κατασκευής που θα αναφέρει το μοντέλο και τα τεχνικά χαρακτηριστικά του κάθε υπό προμήθεια προϊόντος, τα οποία θα πρέπει να είναι σύμφωνα με τα τεχνικά χαρακτηριστικά όπως αυτά περιγράφονται στις τεχνικές προδιαγραφές της μελέτης.

ΟΜΑΔΑ 3: ΠΡΟΜΗΘΕΙΑ ΚΑΘΙΣΜΑΤΩΝ

- Υπεύθυνη Δήλωση, ψηφιακά υπογεγραμμένη, που θα αναφέρει, ότι τα υλικά κατασκευής των καθισμάτων είναι σύμφωνα με τις τεχνικές προδιαγραφές της μελέτης.
- Πιστοποιητικό εταιρείας κατασκευής κατά το πρότυπο ΕΛΟΤ EN ISO 9001:2015-Συστήματα διαχείρισης, το οποίο θα είναι εν ισχύ και να έχει πεδίο εφαρμογής τον σχεδιασμό, κατασκευή, εγκατάσταση, και επισκευή των καθισμάτων υπό προμήθεια που παράγει η εταιρεία κατασκευής.
- Πιστοποιητικό εταιρείας κατασκευής ΕΛΟΤ EN ISO 14001:2015-Συστήματα περιβαλλοντικής διαχείρισης, το οποίο θα είναι εν ισχύ και να έχουν πεδίο εφαρμογής σχεδιασμό, κατασκευή, εγκατάσταση, και επισκευή των καθισμάτων υπό προμήθεια που παράγει η εταιρεία κατασκευής.
- Πιστοποιητικό εταιρείας κατασκευής ΕΛΟΤ EN ISO 45001:2018-Συστήματα περιβαλλοντικής διαχείρισης, το οποίο θα είναι εν ισχύ και να έχουν πεδίο εφαρμογής τον σχεδιασμό, κατασκευή, εγκατάσταση, και επισκευή των καθισμάτων υπό προμήθεια που παράγει η εταιρεία κατασκευής.
- Πιστοποιητικό αντοχής του υφάσματος το οποίο πρέπει να είναι σύμφωνα με το πρότυπο EN ISO 12947-2: 2017 Υφάσματα - Προσδιορισμός Της Αντοχής Στην Τριβή Των Υφασμάτων για 150.000 κύκλους Με Τη Μέθοδο Martindale.

- Πιστοποιητικό βραδυκαυστότητας του καθίσματος, κατά EN 1021-1 & 2 έτους 2014.
- Πιστοποιητικό που θα επιβεβαιώνουν ότι το κάθισμα υπό προμήθεια συμμορφώνεται με τα πρότυπα αντοχών (EN 12727 level 4, έτους 2016).

ΟΜΑΔΑ 4: Κουρτίνες black out

- 1.Τεχνικό φυλλάδιο που θα αναφέρει τα τεχνικά χαρακτηριστικά της υπό προμήθεια κουρτίνας τα οποία οφείλουν να είναι σύμφωνα με τις τεχνικές προδιαγραφές της μελέτης.
2. Να είναι πιστοποιημένο κατά EN 1101 και EN13772, αναφορικά με τη βραδυκαυστότητα του υφάσματος

Τα ηλεκτρονικά υποβαλλόμενα τεχνικά φυλλάδια (Prospectus), θα πρέπει να είναι ψηφιακά υπογεγραμμένα από την κατασκευάστρια εταιρεία. Σε αντίθετη περίπτωση θα πρέπει να συνοδεύονται από υπεύθυνη δήλωση του Ν. 1599/86, ψηφιακά υπογεγραμμένη, του οικονομικού φορέα, στην οποία θα δηλώνεται ότι τα αναγραφόμενα σε αυτά στοιχεία ταυτίζονται με τα στοιχεία των τεχνικών φυλλαδίων (Prospectus) της κατασκευάστριας εταιρείας.

Οι υπεύθυνες δηλώσεις που θα κατατεθούν θα είναι ψηφιακά υπογεγραμμένες και θα φέρουν ημερομηνία σύνταξης εντός του χρονικού διαστήματος από την ημερομηνία ανάρτησης της διακήρυξης στο ΚΗΜΔΗΣ έως την καταληκτική ημερομηνία υποβολής προσφορών.

Οι οικονομικοί φορείς αναφέρουν:το τμήμα της σύμβασης που προτίθενται να αναθέσουν υπό μορφή υπεργολαβίας σε τρίτους, καθώς και τους υπεργολάβους που προτείνουν¹⁰¹.

2.4.4 Περιεχόμενα Φακέλου «Οικονομική Προσφορά» / Τρόπος σύνταξης και υποβολής οικονομικών προσφορών

Η Οικονομική Προσφορά¹⁰² συντάσσεται με βάση το αναγραφόμενο στην παρούσα κριτήριο ανάθεσης: **αποκλειστικά βάσει τιμής (χαμηλότερη τιμή) για το σύνολο των ειδών της προμήθειας ανά ομάδα.**

Οι συμμετέχοντες οικονομικοί φορείς στο διαγωνισμό μπορούν να υποβάλλουν προσφορά για μία ή περισσότερες ομάδες (1-4) .

Απόρριψη ενός ή περισσότερων ειδών της **Ομάδας** επιφέρει αυτόματα την απόρριψη της προσφοράς ολόκληρης της ομάδας.

Δεν επιτρέπονται εναλλακτικές προσφορές.

Η τιμή ανά μονάδα μέτρησης καθώς και η προσφερόμενη συνολική τιμή θα δοθεί υποχρεωτικά **σε € (ευρώ)**.

Στην τιμή του αναδόχου περιλαμβάνεται και η μεταφορά των ειδών στο χώρο τοποθέτησης, η εργασία και τα πάσης φύσεως υλικά που χρειαστούν για την τοποθέτηση και ορθή λειτουργία τους

Στον (υπο)φάκελο με την ένδειξη «Οικονομική Προσφορά» περιλαμβάνεται η οικονομική προσφορά του προσφέροντα. Η οικονομική προσφορά υποβάλλεται ηλεκτρονικά επί ποινή απορρίψεως στον (υπο) φάκελο «Οικονομική Προσφορά».

Η οικονομική προσφορά, συντάσσεται συμπληρώνοντας την αντίστοιχη ειδική ηλεκτρονική φόρμα του συστήματος. Στην συνέχεια, το σύστημα παράγει σχετικό ηλεκτρονικό αρχείο, σε μορφή .pdf, το οποίο υπογράφεται ψηφιακά και υποβάλλεται από τον προσφέροντα. Τα στοιχεία που περιλαμβάνονται στην ειδική ηλεκτρονική φόρμα του συστήματος και του παραγόμενου ψηφιακά υπογεγραμμένου ηλεκτρονικού αρχείου πρέπει να ταυτίζονται. Σε αντίθετη περίπτωση, το σύστημα παράγει σχετικό μήνυμα και ο προσφέρων καλείται να παράγει εκ νέου το ηλεκτρονικό αρχείο .pdf.

Δεδομένου ότι στο ηλεκτρονικό σύστημα δεν μπορεί να αποτυπωθεί αναλυτικά η οικονομική προσφορά, ο προσφέρων θα πρέπει να επισυνάψει, με ποινή αποκλεισμού, στον (υπο)φάκελο “**οικονομική προσφορά**” ψηφιακά υπογεγραμμένο το **ΕΝΤΥΠΟ ΟΙΚΟΝΟΜΙΚΗΣ ΠΡΟΣΦΟΡΑΣ, του ΠΑΡΑΡΤΗΜΑΤΟΣ ΙΙΙ** που προσαρτάται στην παρούσα διακήρυξη.

¹⁰¹ Άρθρο 58 του ν. 4412/2016.

¹⁰² Άρθρο 95 του ν. 4412/2016

Στην τιμή περιλαμβάνονται οι υπέρ τρίτων κρατήσεις, ως και κάθε άλλη επιβάρυνση, σύμφωνα με την κείμενη νομοθεσία, μη συμπεριλαμβανομένου Φ.Π.Α., για την παροχή των υπηρεσιών στον τόπο και με τον τρόπο που προβλέπεται στα έγγραφα της σύμβασης.

Οι υπέρ τρίτων κρατήσεις υπόκεινται στο εκάστοτε ισχύον αναλογικό τέλος χαρτοσήμου και στην επ' αυτού εισφορά υπέρ ΟΓΑ .

Οι προσφερόμενες τιμές είναι σταθερές καθ' όλη τη διάρκεια της σύμβασης και δεν αναπροσαρμόζονται.

Ως απαράδεκτες θα απορρίπτονται προσφορές στις οποίες: α) δεν δίνεται τιμή σε ΕΥΡΩ ή καθορίζεται σχέση ΕΥΡΩ προς ξένο νόμισμα, β) δεν προκύπτει με σαφήνεια η προσφερόμενη τιμή, με την επιφύλαξη του άρθρου 102 του ν. 4412/2016 και γ) η τιμή υπερβαίνει τον προϋπολογισμό της σύμβασης που καθορίζεται από την αναθέτουσα στο ΠΑΡΑΡΤΗΜΑ Ι της παρούσας διακήρυξης .

Ως απαράδεκτες θα απορρίπτονται προσφορές στις οποίες: α) δεν δίνεται τιμή σε ΕΥΡΩ ή καθορίζεται σχέση ΕΥΡΩ προς ξένο νόμισμα, β) δεν προκύπτει με σαφήνεια η προσφερόμενη τιμή, με την επιφύλαξη του άρθρου 102 του ν. 4412/2016 και γ) η τιμή υπερβαίνει τον προϋπολογισμό της σύμβασης που καθορίζεται και τεκμηριώνεται από την αναθέτουσα αρχή στο Παράρτημα .Ι.της παρούσας διακήρυξης.

2.4.5 Χρόνος ισχύος των προσφορών¹⁰³

Οι υποβαλλόμενες προσφορές ισχύουν και δεσμεύουν τους οικονομικούς φορείς για διάστημα **τριών (3) μηνών** από την επόμενη της καταληκτικής ημερομηνίας υποβολής προσφορών

Προσφορά η οποία ορίζει χρόνο ισχύος μικρότερο από τον ανωτέρω προβλεπόμενο απορρίπτεται ως μη κανονική.

Η ισχύς της προσφοράς μπορεί να παρατείνεται εγγράφως, εφόσον τούτο ζητηθεί από την αναθέτουσα αρχή, πριν από τη λήξη της, με αντίστοιχη παράταση της εγγυητικής επιστολής συμμετοχής σύμφωνα με τα οριζόμενα στο άρθρο 72 παρ. 1 του ν. 4412/2016 και την παράγραφο 2.2.2. της παρούσας, κατ' ανώτατο όριο για χρονικό διάστημα ίσο με την προβλεπόμενη ως άνω αρχική διάρκεια. Σε περίπτωση αιτήματος της αναθέτουσας αρχής για παράταση της ισχύος της προσφοράς, οι προσφορές των οικονομικών φορέων που αποδέχτηκαν την παράταση, πριν τη λήξη ισχύος των προσφορών τους, ισχύουν και τους δεσμεύουν για το επιπλέον αυτό χρονικό διάστημα.

Μετά τη λήξη και του παραπάνω ανώτατου ορίου χρόνου παράτασης ισχύος της προσφοράς, τα αποτελέσματα της διαδικασίας ανάθεσης ματαιώνονται, εκτός αν η αναθέτουσα αρχή κρίνει, κατά περίπτωση, αιτιολογημένα, ότι η συνέχιση της διαδικασίας εξυπηρετεί το δημόσιο συμφέρον, οπότε οι οικονομικοί φορείς που συμμετέχουν στη διαδικασία μπορούν να επιλέξουν είτε να παρατείνουν την προσφορά και την εγγύηση συμμετοχής τους, εφόσον τους ζητηθεί πριν την πάροδο του ανωτέρω ανώτατου ορίου παράτασης της προσφοράς τους είτε όχι. Στην τελευταία περίπτωση, η διαδικασία συνεχίζεται με όσους παρατείνουν τις προσφορές τους και αποκλείονται οι λοιποί οικονομικοί φορείς.

Σε περίπτωση που λήξει ο χρόνος ισχύος των προσφορών και δεν ζητηθεί παράταση της προσφοράς, η αναθέτουσα αρχή δύναται με αιτιολογημένη απόφασή της, εφόσον η εκτέλεση της σύμβασης εξυπηρετεί το δημόσιο συμφέρον, να ζητήσει εκ των υστέρων από τους οικονομικούς φορείς που συμμετέχουν στη διαδικασία να παρατείνουν την προσφορά τους.

2.4.6 Λόγοι απόρριψης προσφορών¹⁰⁴

Η αναθέτουσα αρχή με βάση τα αποτελέσματα του ελέγχου και της αξιολόγησης των προσφορών, απορρίπτει προσφορά:

α) η οποία, με την επιφύλαξη του άρθρου 102 του ν. 4412/2016 περί συμπλήρωσης, αποκλίνει από απαράβατους όρους περί σύνταξης και υποβολής της προσφοράς, ή δεν υποβάλλεται εμπρόθεσμα με τον τρόπο και με το περιεχόμενο που ορίζεται στην παρούσα και συγκεκριμένα στις παραγράφους 2.4.1 (Γενικοί όροι υποβολής προσφορών), 2.4.2. (Χρόνος και τρόπος υποβολής προσφορών), 2.4.3. (Περιεχόμενο φακέλων δικαιολογητικών συμμετοχής, τεχνικής προσφοράς, ειδικά ως προς τους όρους, οι οποίοι ρητώς έχουν καθοριστεί, επί ποινή αποκλεισμού, στην παρούσα Διακήρυξη), 2.4.4. (Περιεχόμενο φακέλου οικονομικής προσφοράς, τρόπος σύνταξης και υποβολής οικονομικών προσφορών, ειδικά ως προς τους όρους, οι οποίοι ρητώς έχουν καθοριστεί, επί ποινή αποκλεισμού, στην παρούσα Διακήρυξη), 2.4.5. (Χρόνος

¹⁰³ Άρθρο 97 ν. 4412/2016

¹⁰⁴ Άρθρο 91 του ν. 4412/2016

ισχύος προσφορών), 3.1. (Αποσφράγιση και αξιολόγηση προσφορών), 3.2 (Πρόσκληση υποβολής δικαιολογητικών προσωρινού αναδόχου) της παρούσας,¹⁰⁵

β) η οποία περιέχει ατελείς, ελλειπίες, ασαφείς ή λανθασμένες πληροφορίες ή τεκμηρίωση, συμπεριλαμβανομένων των πληροφοριών που περιέχονται στο ΕΕΕΣ, εφόσον αυτές δεν επιδέχονται συμπλήρωση, διόρθωση, αποσαφήνιση ή διευκρίνιση ή, εφόσον επιδέχονται, δεν έχουν αποκατασταθεί από τον προσφέροντα, εντός της προκαθορισμένης προθεσμίας, σύμφωνα το άρθρο 102 του ν. 4412/2016 και την παρ. 3.1.2.1 της παρούσας διακήρυξης,

γ) για την οποία ο προσφέρων δεν παράσχει τις απαιτούμενες εξηγήσεις, εντός της προκαθορισμένης προθεσμίας ή η εξήγηση δεν είναι αποδεκτή από την αναθέτουσα αρχή, σύμφωνα με την παρ. 3.1.2.1 της παρούσας και τα άρθρα 102 και 103 του ν. 4412/2016,

δ.: η οποία είναι εναλλακτική προσφορά,

ε) η οποία υποβάλλεται από έναν προσφέροντα που έχει υποβάλει δύο ή περισσότερες προσφορές. Ο .περιορισμός αυτός ισχύει, υπό τους όρους της παραγράφου 2.2.3.3 περ. γ' της παρούσας (περ. γ' της παρ. 4 του άρθρου 73 του ν. 4412/2016) και στην περίπτωση ενώσεων οικονομικών φορέων με κοινά μέλη, καθώς και στην περίπτωση οικονομικών φορέων που συμμετέχουν είτε αυτοτελώς είτε ως μέλη ενώσεων.

στ) η οποία είναι υπό αίρεση,

ζ) η οποία θέτει όρο αναπροσαρμογής,

η) για την οποία ο προσφέρων δεν παράσχει, εντός αποκλειστικής προθεσμίας είκοσι (20) ημερών από την κοινοποίηση σε αυτόν σχετικής πρόσκλησης της αναθέτουσας αρχής, εξηγήσεις αναφορικά με την τιμή ή το κόστος που προτείνει σε αυτήν, στην περίπτωση που η προσφορά του φαίνεται ασυνήθιστα χαμηλή σε σχέση με τα αγαθά, σύμφωνα με την παρ. 1 του άρθρου 88 του ν.4412/2016,

θ) εφόσον διαπιστωθεί ότι είναι ασυνήθιστα χαμηλή διότι δε συμμορφώνεται με τις ισχύουσες υποχρεώσεις της παρ. 2 του άρθρου 18 του ν.4412/2016,

ι) η οποία παρουσιάζει αποκλίσεις ως προς τους όρους και τις τεχνικές προδιαγραφές της σύμβασης

ια) η οποία παρουσιάζει ελλείψεις ως προς τα δικαιολογητικά που ζητούνται από τα έγγραφα της παρούσας Διακήρυξης, εφόσον αυτές δεν θεραπευτούν από τον προσφέροντα με την υποβολή ή τη συμπλήρωσή τους, εντός της προκαθορισμένης προθεσμίας, σύμφωνα με τα άρθρα 102 και 103 του ν.4412/2016,

ιβ) εάν από τα δικαιολογητικά του άρθρου 103 του ν. 4412/2016, που προσκομίζονται από τον προσωρινό ανάδοχο, δεν αποδεικνύεται η μη συνδρομή των λόγων αποκλεισμού της παραγράφου 2.2.3 της παρούσας ή η πλήρωση μιας ή περισσότερων από τις απαιτήσεις των κριτηρίων ποιοτικής επιλογής, σύμφωνα με τις παραγράφους 2.2.4. επ., περί κριτηρίων επιλογής,

ιγ) εάν κατά τον έλεγχο των ως άνω δικαιολογητικών του άρθρου 103 του ν.4412/2016, διαπιστωθεί ότι τα στοιχεία που δηλώθηκαν, σύμφωνα με το άρθρο 79 του ν. 4412/2016, είναι εκ προθέσεως απατηλά, ή ότι έχουν υποβληθεί πλαστά αποδεικτικά στοιχεία.

¹⁰⁵ Άρθρα 92 έως 97, άρθρο 100 καθώς και άρθρα 102 έως 104 του ν. 4412/16

3. ΔΙΕΝΕΡΓΕΙΑ ΔΙΑΔΙΚΑΣΙΑΣ - ΑΞΙΟΛΟΓΗΣΗ ΠΡΟΣΦΟΡΩΝ

3.1 Αποσφράγιση και αξιολόγηση προσφορών

3.1.1 Ηλεκτρονική αποσφράγιση προσφορών¹⁰⁶

Το πιστοποιημένο στο ΕΣΗΔΗΣ, για την αποσφράγιση των προσφορών αρμόδιο όργανο της αναθέτουσας αρχής, ήτοι η επιτροπή διενέργειας/επιτροπή αξιολόγησης¹⁰⁷, **εφεξής Επιτροπή Διαγωνισμού**, προβαίνει στην έναρξη της διαδικασίας ηλεκτρονικής αποσφράγισης των φακέλων των προσφορών, κατά το άρθρο 100 του ν. 4412/2016, ακολουθώντας τα εξής στάδια:

Ηλεκτρονική Αποσφράγιση του (υπό)φακέλου «Δικαιολογητικά Συμμετοχής-Τεχνική Προσφορά» και του (υπό)φακέλου «Οικονομική Προσφορά», **την 11-8-2023 και ώρα 09:00.**

Στο στάδιο αυτό τα στοιχεία των προσφορών που αποσφραγίζονται είναι προσβάσιμα μόνο στα μέλη της Επιτροπής Διαγωνισμού και την αναθέτουσα αρχή.

Σε κάθε στάδιο τα στοιχεία των προσφορών που αποσφραγίζονται είναι καταρχήν προσβάσιμα μόνο στα μέλη της Επιτροπής Διαγωνισμού και την αναθέτουσα αρχή¹⁰⁸.

3.1.2 Αξιολόγηση προσφορών

3.1.2.1 Μετά την κατά περίπτωση ηλεκτρονική αποσφράγιση των προσφορών η αναθέτουσα αρχή προβαίνει στην αξιολόγηση αυτών, μέσω των αρμόδιων πιστοποιημένων στο ΕΣΗΔΗΣ οργάνων της¹⁰⁹, εφαρμοζόμενων κατά τα λοιπά των κειμένων διατάξεων.

Η αναθέτουσα αρχή, τηρώντας τις αρχές της ίσης μεταχείρισης και της διαφάνειας, ζητεί από τους προσφέροντες οικονομικούς φορείς, όταν οι πληροφορίες ή η τεκμηρίωση που πρέπει να υποβάλλονται είναι ή εμφανίζονται ελλιπείς ή λανθασμένες, συμπεριλαμβανομένων εκείνων στο ΕΕΕΣ, ή όταν λείπουν συγκεκριμένα έγγραφα, να υποβάλλουν, να συμπληρώνουν, να αποσαφηνίζουν ή να ολοκληρώνουν τις σχετικές πληροφορίες ή τεκμηρίωση, εντός προθεσμίας όχι μικρότερης των δέκα (10) ημερών και όχι μεγαλύτερης των είκοσι (20) ημερών από την ημερομηνία κοινοποίησης σε αυτούς της σχετικής πρόσκλησης. Η συμπλήρωση ή η αποσαφήνιση ζητείται και γίνεται αποδεκτή υπό την προϋπόθεση ότι δεν τροποποιείται η προσφορά του οικονομικού φορέα και ότι αφορά σε στοιχεία ή δεδομένα, των οποίων είναι αντικειμενικά εξακριβώσιμος ο προγενέστερος χαρακτήρας σε σχέση με το πέρας της καταληκτικής προθεσμίας παραλαβής προσφορών. Τα ανωτέρω ισχύουν κατ' αναλογίαν και για τυχόν ελλείψεις δηλώσεις, υπό την προϋπόθεση ότι βεβαιώνουν γεγονότα αντικειμενικώς εξακριβώσιμα¹¹⁰.

/Ειδικότερα :

α) Η Επιτροπή Διαγωνισμού εξετάζει αρχικά την προσκόμιση της εγγύησης συμμετοχής, σύμφωνα με την παράγραφο 1 του άρθρου 72. Σε περίπτωση παράλειψης προσκόμισης, είτε της εγγύησης συμμετοχής ηλεκτρονικής έκδοσης, μέχρι την καταληκτική ημερομηνία υποβολής προσφορών, είτε του πρωτοτύπου της έντυπης εγγύησης συμμετοχής, μέχρι την ημερομηνία και ώρα αποσφράγισης, η Επιτροπή Διαγωνισμού συντάσσει πρακτικό στο οποίο εισηγείται την απόρριψη της προσφοράς ως απαράδεκτης.

Στη συνέχεια εκδίδεται από την αναθέτουσα αρχή απόφαση, με την οποία επικυρώνεται το ανωτέρω πρακτικό. Η απόφαση απόρριψης της προσφοράς του παρόντος εδαφίου εκδίδεται πριν από την έκδοση οποιασδήποτε άλλης απόφασης σχετικά με την αξιολόγηση των προσφορών της οικείας διαδικασίας ανάθεσης σύμβασης και κοινοποιείται σε όλους τους προσφέροντες, μέσω της λειτουργικότητας της «Επικοινωνίας» του ηλεκτρονικού διαγωνισμού στο ΕΣΗΔΗΣ.

Κατά της εν λόγω απόφασης χωρεί προδικαστική προσφυγή, σύμφωνα με τα οριζόμενα στην παράγραφο 3.4 της παρούσας.

¹⁰⁶ Άρθρο 100 ν. 4412/2016 και άρθρο 16 ΚΥΑ ΕΣΗΔΗΣ Προμήθειες και Υπηρεσίες

¹⁰⁷ Επισημαίνεται ότι, ως προς τις προθεσμίες για την ολοκλήρωση των ενεργειών της Επιτροπής Διενέργειας Διαγωνισμού ισχύουν τα οριζόμενα στο άρθρο 221Α του ν. 4412/2016

¹⁰⁸ Άρθρο 16 παρ. 1 και 2 Κ.Υ.Α. ΕΣΗΔΗΣ Προμήθειες και Υπηρεσίες

¹⁰⁹ Στο πλαίσιο των διαδικασιών ανάθεσης δημοσίων συμβάσεων, τα όργανα που γνωμοδοτούν προς τα αποφαινόμενα όργανα ((επιτροπή διενέργειας/επιτροπή αξιολόγησης) ελέγχουν, σύμφωνα με την παρ. 1 του άρθρου 221 του ν. 4412/2016, την καταλληλότητα των προσφερόντων, αξιολογούν τις προσφορές, εισηγούνται τον αποκλεισμό τους από τη διαδικασία, την απόρριψη των προσφορών, την κατακύρωση των αποτελεσμάτων, την αποδέσμευση ή κατάπτωση των εγγυήσεων, τη ματαίωση της διαδικασίας και γνωμοδοτούν για κάθε άλλο θέμα που ανακύπτει κατά τη διαδικασία ανάθεσης.

¹¹⁰ Άρθρο 102 του ν. 4412/2016. Πρβλ και έκθεση συνεπειών ρυθμίσεων επί του άρθρου 42 του ν. 4781/2021

Η αναθέτουσα αρχή επικοινωνεί παράλληλα με τους φορείς που φέρονται να έχουν εκδώσει τις εγγυητικές επιστολές, προκειμένου να διαπιστώσει την εγκυρότητά τους¹¹¹.

β) Μετά την έκδοση της ανωτέρω απόφασης η Επιτροπή Διαγωνισμού προβαίνει αρχικά στον έλεγχο των δικαιολογητικών συμμετοχής και εν συνεχεία στην αξιολόγηση των τεχνικών προσφορών των προσφερόντων των οποίων τα δικαιολογητικά συμμετοχής έκρινε πλήρη. Η αξιολόγηση γίνεται σύμφωνα με τους όρους της παρούσας και η διαδικασία αξιολόγησης ολοκληρώνεται με την καταχώριση σε πρακτικό των προσφερόντων, των αποτελεσμάτων του ελέγχου και της αξιολόγησης των δικαιολογητικών συμμετοχής και των τεχνικών προσφορών¹¹².

γ) Στη συνέχεια η Επιτροπή Διαγωνισμού προβαίνει στην αξιολόγηση των οικονομικών προσφορών των προσφερόντων, των οποίων τα δικαιολογητικά συμμετοχής και η τεχνική προσφορά κρίθηκαν αποδεκτά, συντάσσει πρακτικό στο οποίο καταχωρίζονται οι οικονομικές προσφορές κατά σειρά μειοδοσίας και εισηγείται αιτιολογημένα την αποδοχή ή απόρριψή τους, την κατάταξη των προσφορών και την ανάδειξη του προσωρινού αναδόχου.

Εάν οι προσφορές φαίνονται ασυνήθιστα χαμηλές σε σχέση με το αντικείμενο της σύμβασης, η αναθέτουσα αρχή απαιτεί από τους οικονομικούς φορείς, μέσω της λειτουργικότητας της «Επικοινωνίας» του ηλεκτρονικού διαγωνισμού στο ΕΣΗΔΗΣ, να εξηγήσουν την τιμή ή το κόστος που προτείνουν στην προσφορά τους, εντός αποκλειστικής προθεσμίας, κατά ανώτατο όριο είκοσι (20) ημερών από την κοινοποίηση της σχετικής πρόσκλησης. Στην περίπτωση αυτή εφαρμόζονται τα άρθρα 88 και 89 ν. 4412/2016. Εάν τα παρεχόμενα στοιχεία δεν εξηγούν κατά τρόπο ικανοποιητικό το χαμηλό επίπεδο της τιμής ή του κόστους που προτείνεται, η προσφορά απορρίπτεται ως μη κανονική. *Σε κάθε περίπτωση η κρίση της Α.Α. σχετικά με τις ασυνήθιστα χαμηλές προσφορές και την αποδοχή ή όχι των σχετικών εξηγήσεων εκ μέρους των προσφερόντων ενσωματώνεται στην κατωτέρω ενιαία απόφαση¹¹³*

Στην περίπτωση ισότιμων προσφορών η αναθέτουσα αρχή επιλέγει τον ανάδοχο με κλήρωση μεταξύ των οικονομικών φορέων που υπέβαλαν ισότιμες προσφορές. Η κλήρωση γίνεται ενώπιον της Επιτροπής του Διαγωνισμού και παρουσία των οικονομικών φορέων που υπέβαλαν τις ισότιμες προσφορές.¹¹⁴ *Επισημαίνεται, ότι τα αποτελέσματα της κλήρωσης ενσωματώνονται ομοίως στην κατωτέρω ενιαία απόφαση*

Στη συνέχεια, εφόσον το αποφαινόμενο όργανο της αναθέτουσας αρχής εγκρίνει τα ανωτέρω πρακτικά, εκδίδεται απόφαση για τα αποτελέσματα όλων των ως άνω σταδίων¹¹⁵ («Δικαιολογητικά Συμμετοχής», «Τεχνική Προσφορά» και «Οικονομική Προσφορά») και η αναθέτουσα αρχή προσκαλεί εγγράφως, μέσω της λειτουργικότητας της «Επικοινωνίας» του ηλεκτρονικού διαγωνισμού στο ΕΣΗΔΗΣ, τον πρώτο σε κατάταξη μειοδότη στον οποίον πρόκειται να γίνει η κατακύρωση («προσωρινός ανάδοχος») να υποβάλει τα δικαιολογητικά κατακύρωσης, σύμφωνα με όσα ορίζονται στο άρθρο 103 και την παράγραφο 3.2 της παρούσας, περί πρόσκλησης για υποβολή δικαιολογητικών. Η απόφαση έγκρισης των πρακτικών δεν κοινοποιείται στους προσφέροντες, δεν αναρτάται στο ΚΗΜΔΗΣ και στη «ΔΙΑΥΓΕΙΑ» και ενσωματώνεται στην απόφαση κατακύρωσης.¹¹⁶

3.2 Πρόσκληση υποβολής δικαιολογητικών προσωρινού αναδόχου¹¹⁷ - Δικαιολογητικά προσωρινού αναδόχου

Μετά την αξιολόγηση των προσφορών, η αναθέτουσα αρχή αποστέλλει σχετική ηλεκτρονική πρόσκληση στον προσφέροντα, στον οποίο πρόκειται να γίνει η κατακύρωση («προσωρινό ανάδοχο»), μέσω της λειτουργικότητας της «Επικοινωνίας» του ηλεκτρονικού διαγωνισμού στο ΕΣΗΔΗΣ, και τον καλεί να υποβάλει εντός προθεσμίας δέκα (10) ημερών από την κοινοποίηση της σχετικής έγγραφης ειδοποίησης σε αυτόν, τα αποδεικτικά έγγραφα νομιμοποίησης και τα πρωτότυπα ή αντίγραφα όλων των δικαιολογητικών που περιγράφονται στην παράγραφο 2.2.9.2. της παρούσας Διακήρυξης, ως αποδεικτικά στοιχεία για τη μη συνδρομή των λόγων αποκλεισμού της παραγράφου 2.2.3 της Διακήρυξης, καθώς και για την πλήρωση των κριτηρίων ποιοτικής επιλογής των παραγράφων 2.2.4 - 2.2.8 αυτής.

¹¹¹ Άρθρο 72 παρ. 13 του ν. 4412/2016

¹¹² Η αναθέτουσα αρχή δύναται να εγκρίνει το πρακτικό αυτό με εσωτερική της απόφαση.

¹¹³ Επισημαίνεται, ότι στις γνωμοδοτικές αρμοδιότητες της Επιτροπής Διαγωνισμού ανήκει ο ουσιαστικός έλεγχος και η αξιολόγηση των προσφορών, συμπεριλαμβανομένου και του ζητήματος της απόρριψης προσφορών ως ασυνήθιστα χαμηλών. Πρβλ και απόφαση ΣτΕ ΕΑ 184/2020

¹¹⁴ Άρθρο 90 παρ. 1 του ν. 4412/2016.

¹¹⁵ Άρθρο 100 παρ. 2 του ν. 4412/2016

¹¹⁶ Πρβλ. άρθρο 100 παρ. 2 του ν. 4412/2016, σε συνδυασμό με άρθρο 10 παρ. 1 περ. ζ' της ΚΥΑ ΚΗΜΔΗΣ]

¹¹⁷ Άρθρο 103 του ν. 4412/2016

Ειδικότερα, το σύνολο των στοιχείων και δικαιολογητικών της ως άνω παραγράφου αποστέλλονται από αυτόν σε μορφή ηλεκτρονικών αρχείων με μορφότυπο PDF, σύμφωνα με τα ειδικώς οριζόμενα στην παράγραφο 2.4.2.5 της παρούσας.

Εντός της προθεσμίας υποβολής των δικαιολογητικών κατακύρωσης **και το αργότερο έως την τρίτη εργάσιμη ημέρα από την καταληκτική ημερομηνία ηλεκτρονικής υποβολής των δικαιολογητικών κατακύρωσης**, προσκομίζονται με ευθύνη του οικονομικού φορέα, στην αναθέτουσα αρχή, σε έντυπη μορφή και σε κλειστό φάκελο, στον οποίο αναγράφεται ο αποστολέας, τα στοιχεία του Διαγωνισμού και ως παραλήπτης η Επιτροπή Διαγωνισμού, τα στοιχεία και δικαιολογητικά, τα οποία απαιτείται να προσκομισθούν σε έντυπη μορφή (ως πρωτότυπα ή ακριβή αντίγραφα), σύμφωνα με τα προβλεπόμενα στις διατάξεις της ως άνω παραγράφου 2.4.2.5¹¹⁸.

Αν δεν προσκομισθούν τα παραπάνω δικαιολογητικά ή υπάρχουν ελλείψεις σε αυτά που υποβλήθηκαν, η αναθέτουσα αρχή καλεί τον προσωρινό ανάδοχο να προσκομίσει τα ελλείποντα δικαιολογητικά ή να συμπληρώσει τα ήδη υποβληθέντα ή να παράσχει διευκρινίσεις κατά το άρθρο 102 του ν. 4412/2016, εντός δέκα (10) ημερών από την κοινοποίηση της σχετικής πρόσκλησης σε αυτόν.

Ο προσωρινός ανάδοχος δύναται να υποβάλει προς την αναθέτουσα αρχή, μέσω της λειτουργικότητας της «Επικοινωνίας» του ηλεκτρονικού διαγωνισμού στο ΕΣΗΔΗΣ, αίτημα για παράταση της ως άνω προθεσμίας, συνοδευόμενο από αποδεικτικά έγγραφα περί αίτησης χορήγησης δικαιολογητικών προσωρινού αναδόχου. Στην περίπτωση αυτή η αναθέτουσα αρχή παρατείνει την προθεσμία υποβολής αυτών, για όσο χρόνο απαιτηθεί για τη χορήγησή τους από τις αρμόδιες δημόσιες αρχές. Ο προσωρινός ανάδοχος μπορεί να αξιοποιεί τη δυνατότητα αυτή τόσο εντός της αρχικής προθεσμίας για την υποβολή δικαιολογητικών, όσο και εντός της προθεσμίας για την προσκόμιση ελλειπόντων ή τη συμπλήρωση ήδη υποβληθέντων δικαιολογητικών, κατά την έννοια του άρθρου 102 του ν. 4412/2016, όπως προβλέπεται ανωτέρω. Η παρούσα ρύθμιση εφαρμόζεται αναλόγως και όταν η αναθέτουσα αρχή ζητήσει την προσκόμιση των δικαιολογητικών κατά τη διαδικασία αξιολόγησης των προσφορών ή αιτήσεων συμμετοχής και πριν από το στάδιο κατακύρωσης, κατ' εφαρμογή της διάταξης του πρώτου εδαφίου της παρ. 5 του άρθρου 79 του ν. 4412/2016, τηρουμένων των αρχών της ίσης μεταχείρισης και της διαφάνειας.

Απορρίπτεται η προσφορά του προσωρινού αναδόχου, καταπίπτει υπέρ της αναθέτουσας αρχής η εγγύηση συμμετοχής του και η κατακύρωση γίνεται στον προσφέροντα που υπέβαλε την αμέσως επόμενη πλέον συμφέρουσα από οικονομική άποψη προσφορά, τηρουμένης της ανωτέρω διαδικασίας, εάν:

- i) κατά τον έλεγχο των παραπάνω δικαιολογητικών διαπιστωθεί ότι τα στοιχεία που δηλώθηκαν με το Ευρωπαϊκό Ενιαίο Έγγραφο Σύμβασης (ΕΕΕΣ) είναι εκ προθέσεως απατηλά, ή έχουν υποβληθεί πλαστά αποδεικτικά στοιχεία, ή
- ii) δεν υποβληθούν στο προκαθορισμένο χρονικό διάστημα τα απαιτούμενα πρωτότυπα ή αντίγραφα των παραπάνω δικαιολογητικών, ή
- iii) από τα δικαιολογητικά που προσκομίσθηκαν νομίμως και εμπροθέσμως, δεν αποδεικνύεται η μη συνδρομή των λόγων αποκλεισμού, σύμφωνα με την παράγραφο 2.2.3 (λόγοι αποκλεισμού) ή η πλήρωση μιας ή περισσότερων από τις απαιτήσεις των κριτηρίων ποιοτικής επιλογής σύμφωνα με τις παραγράφους 2.2.4 έως 2.2.8 (κριτήρια ποιοτικής επιλογής) της παρούσας.

Σε περίπτωση έγκαιρης και προσήκουσας ενημέρωσης της αναθέτουσας αρχής για μεταβολές στις προϋποθέσεις, τις οποίες ο προσωρινός ανάδοχος είχε δηλώσει με το Ευρωπαϊκό Ενιαίο Έγγραφο Σύμβασης (ΕΕΕΣ) ότι πληροί, οι οποίες (μεταβολές) είτε επήλθαν, είτε έλαβε γνώση αυτών μετά τη δήλωση και μέχρι την ημέρα της σύναψης της σύμβασης (οψιγενείς μεταβολές), δεν καταπίπτει υπέρ της αναθέτουσας αρχής η εγγύηση συμμετοχής του¹¹⁹.

Αν κανένας από τους προσφέροντες δεν υποβάλει αληθή ή ακριβή δήλωση ή δεν προσκομίσει ένα ή περισσότερα από τα απαιτούμενα έγγραφα και δικαιολογητικά ή δεν αποδείξει ότι: α) δεν βρίσκεται σε μία από τις καταστάσεις της παραγράφου 2.2.3 της παρούσας Διακήρυξης και β) πληροί τα σχετικά κριτήρια ποιοτικής επιλογής τα οποία έχουν καθοριστεί σύμφωνα με τις παραγράφους 2.2.4 -2.2.8 της παρούσας Διακήρυξης, η διαδικασία ματαιώνεται.

Η διαδικασία ελέγχου των παραπάνω δικαιολογητικών ολοκληρώνεται με τη σύνταξη πρακτικού από την Επιτροπή του Διαγωνισμού, στο οποίο αναγράφεται η τυχόν συμπλήρωση δικαιολογητικών σύμφωνα με όσα ορίζονται ανωτέρω (παράγραφος 3.1.2.1.) και τη διαβίβασή του στο αποφαινόμενο όργανο της αναθέτουσας αρχής για τη λήψη απόφασης είτε για την κατακύρωση της σύμβασης είτε για τη ματαίωση της διαδικασίας.

¹¹⁸ Πρβλ. άρθρο 17 της ΚΥΑ ΕΣΗΔΗΣ Προμήθειες και Υπηρεσίες

¹¹⁹ Άρθρο 104 παρ. 2 και 3 του ν. 4412/2016

3.3 Κατακύρωση - σύναψη σύμβασης¹²⁰

3.3.1. Τα αποτελέσματα του ελέγχου των παραπάνω δικαιολογητικών και της εισήγησης της Επιτροπής επικυρώνονται με την απόφαση κατακύρωσης, στην οποία ενσωματώνεται η απόφαση έγκρισης των πρακτικών των περ. α' & β' της παρ. 2 του άρθρου 100 του ν. 4412/2016 (περί αξιολόγησης των δικαιολογητικών συμμετοχής, της τεχνικής και της οικονομικής προσφοράς).

Η αναθέτουσα αρχή κοινοποιεί, μέσω της λειτουργικότητας της «Επικοινωνίας» του διαγωνισμού στο ΕΣΗΔΗΣ σε όλους τους οικονομικούς φορείς που έλαβαν μέρος στη διαδικασία ανάθεσης, εκτός από όσους αποκλείστηκαν οριστικά δυνάμει της παρ. 1 του άρθρου 72 του ν. 4412/2016, την απόφαση κατακύρωσης, στην οποία αναφέρονται υποχρεωτικά οι προθεσμίες για την αναστολή της σύμβασης σύμβασης, σύμφωνα με τα άρθρα 360 έως 372 του ν. 4412/2016, μαζί με αντίγραφο όλων των πρακτικών της διαδικασίας ελέγχου και αξιολόγησης των προσφορών, και, επιπλέον, αναρτά τα δικαιολογητικά του προσωρινού αναδόχου στα «Συνημμένα Ηλεκτρονικού Διαγωνισμού». Μετά την έκδοση και κοινοποίηση της απόφασης κατακύρωσης οι προσφέροντες λαμβάνουν γνώση των λοιπών συμμετεχόντων στη διαδικασία και των στοιχείων που υποβλήθηκαν από αυτούς, με ενέργειες της αναθέτουσας αρχής¹²¹.

Κατά της απόφασης κατακύρωσης χωρεί προδικαστική προσφυγή ενώπιον της Ε.Α.ΔΗ.ΣΥ., σύμφωνα με την παράγραφο 3.4 της παρούσας. Δεν επιτρέπεται η άσκηση άλλης διοικητικής προσφυγής κατά της ανωτέρω απόφασης.¹²²

3.3.2. Η απόφαση κατακύρωσης καθίσταται οριστική, εφόσον συντρέξουν οι ακόλουθες προϋποθέσεις σωρευτικά:

- α) κοινοποιηθεί η απόφαση κατακύρωσης σε όλους τους οικονομικούς φορείς που δεν έχουν αποκλειστεί οριστικά,
- β) παρέλθει άπρακτη η προθεσμία άσκησης προδικαστικής προσφυγής ή σε περίπτωση άσκησης, παρέλθει άπρακτη η προθεσμία άσκησης αίτησης αναστολής και ακύρωσης κατά της απόφασης της Ε.Α.ΔΗ.ΣΥ και σε περίπτωση άσκησης αίτησης αναστολής και ακύρωσης κατά της απόφασης της Ε.Α.ΔΗ.ΣΥ., εκδοθεί απόφαση επί της αίτησης, με την επιφύλαξη της χορήγησης προσωρινής διαταγής, σύμφωνα με όσα ορίζονται στο τελευταίο εδάφιο της παρ. 4 του άρθρου 372 του ν. 4412/2016,
- γ) ολοκληρωθεί επιτυχώς ο προσυμβατικός έλεγχος από το Ελεγκτικό Συνέδριο, σύμφωνα με τα άρθρα 324 έως 327 του ν. 4700/2020, εφόσον απαιτείται, και
- δ) ο προσωρινός ανάδοχος υποβάλει, έπειτα από σχετική πρόσκληση, υπεύθυνη δήλωση, που υπογράφεται σύμφωνα με όσα ορίζονται στο άρθρο 79Α του ν. 4412/2016, στην οποία δηλώνεται ότι δεν έχουν επέλθει στο πρόσωπό του ομιγενείς μεταβολές κατά την έννοια του άρθρου 104 του ν. 4412/2016. Η υπεύθυνη δήλωση ελέγχεται από την αναθέτουσα αρχή και μνημονεύεται στο συμφωνητικό. Εφόσον δηλωθούν ομιγενείς μεταβολές, η δήλωση ελέγχεται από την Επιτροπή Διαγωνισμού, η οποία εισηγείται προς το αρμόδιο αποφαίνόμενο όργανο.

Μετά την οριστικοποίηση της απόφασης κατακύρωσης η αναθέτουσα αρχή προσκαλεί τον ανάδοχο, μέσω της λειτουργικότητας της «Επικοινωνίας» του ηλεκτρονικού διαγωνισμού στο ΕΣΗΔΗΣ, να προσέλθει για υπογραφή του συμφωνητικού, θέτοντάς του προθεσμία δεκαπέντε (15) ημερών από την κοινοποίηση της σχετικής ειδικής πρόσκλησης. Η σύμβαση θεωρείται συναφθείσα με την κοινοποίηση της πρόσκλησης του προηγούμενου εδαφίου στον ανάδοχο.

Στην περίπτωση που ο ανάδοχος δεν προσέλθει να υπογράψει το ως άνω συμφωνητικό μέσα στην ταχθείσα προθεσμία, με την επιφύλαξη αντικειμενικών λόγων ανωτέρας βίας, κηρύσσεται έκπτωτος, καταπίπτει υπέρ της αναθέτουσας αρχής η εγγυητική επιστολή συμμετοχής του και ακολουθείται η ίδια ως άνω διαδικασία για τον προσφέροντα που υπέβαλε την αμέσως επόμενη πλέον συμφέρουσα από οικονομική άποψη προσφορά. Αν κανένας από τους προσφέροντες δεν προσέλθει για την υπογραφή του συμφωνητικού, η διαδικασία ανάθεσης ματαιώνεται σύμφωνα με την παράγραφο 3.5 της παρούσας Διακήρυξης. Στην περίπτωση αυτή, η αναθέτουσα αρχή μπορεί να αναζητήσει αποζημίωση, πέρα από την καταπίπτουσα εγγυητική επιστολή, ιδίως δυνάμει των άρθρων 197 και 198 του ΑΚ.

Εάν η αναθέτουσα αρχή δεν απευθύνει την ειδική πρόσκληση για την υπογραφή του συμφωνητικού εντός χρονικού διαστήματος εξήντα (60) ημερών από την οριστικοποίηση της απόφασης κατακύρωσης, με την επιφύλαξη της ύπαρξης επιτακτικού λόγου δημόσιου συμφέροντος ή αντικειμενικών λόγων ανωτέρας βίας, ο ανάδοχος δικαιούται να απέχει από την υπογραφή του συμφωνητικού, χωρίς να εκπέσει η εγγύηση συμμετοχής του, καθώς και να αναζητήσει αποζημίωση ιδίως δυνάμει των άρθρων 197 και 198 του ΑΚ.

¹²⁰ Άρθρο 105 του ν. 4412/2016

¹²¹ Πρβλ. άρθρο 16 παρ. 3 της ΚΥΑ ΕΣΗΔΗΣ Προμήθειες και Υπηρεσίες

¹²² Άρθρο 100 παρ. 2 του ν. 4412/2016

3.4 Προδικαστικές Προσφυγές - Προσωρινή και οριστική Δικαστική Προστασία

A. Κάθε ενδιαφερόμενος, ο οποίος έχει ή είχε συμφέρον να του ανατεθεί η συγκεκριμένη δημόσια σύμβαση και έχει υποστεί ή ενδέχεται να υποστεί ζημία από εκτελεστή πράξη ή παράλειψη της αναθέτουσας αρχής κατά παράβαση της ενωσιακής ή εσωτερικής νομοθεσίας στον τομέα των δημοσίων συμβάσεων, έχει δικαίωμα να προσφύγει στην Ενιαία Αρχή Δημοσίων Συμβάσεων (Ε.Α.ΔΗ.ΣΥ.), σύμφωνα με τα ειδικότερα οριζόμενα στα άρθρα 346 επ. ν. 4412/2016 και 1 επ. του π.δ. 39/2017, στρεφόμενος με προδικαστική προσφυγή, κατά πράξης ή παράλειψης της αναθέτουσας αρχής, προσδιορίζοντας ειδικώς τις νομικές και πραγματικές αιτιάσεις που δικαιολογούν το αίτημά του¹²³.

Σε περίπτωση προσφυγής κατά πράξης της αναθέτουσας αρχής, η προθεσμία για την άσκηση της προδικαστικής προσφυγής είναι:

(α) δέκα (10) ημέρες από την κοινοποίηση της προσβαλλόμενης πράξης στον ενδιαφερόμενο οικονομικό φορέα αν η πράξη κοινοποιήθηκε με ηλεκτρονικά μέσα ή

(β) δεκαπέντε (15) ημέρες από την κοινοποίηση της προσβαλλόμενης πράξης σε αυτόν αν χρησιμοποιήθηκαν άλλα μέσα επικοινωνίας, άλλως

(γ) δέκα (10) ημέρες από την πλήρη, πραγματική ή τεκμαιρόμενη, γνώση της πράξης που βλάπτει τα συμφέροντα του ενδιαφερόμενου οικονομικού φορέα. Ειδικά για την άσκηση προσφυγής κατά προκήρυξης, η πλήρης γνώση αυτής τεκμαίρεται μετά την πάροδο δεκαπέντε (15) ημερών από τη δημοσίευση στο ΚΗΜΔΗΣ.

Σε περίπτωση παράλειψης που αποδίδεται στην αναθέτουσα αρχή, η προθεσμία για την άσκηση της προδικαστικής προσφυγής είναι δεκαπέντε (15) ημέρες από την επομένη της συντέλεσης της προσβαλλόμενης παράλειψης¹²⁴.

Οι προθεσμίες ως προς την υποβολή των προδικαστικών προσφυγών και των παρεμβάσεων αρχίζουν την επομένη της ημέρας της προαναφερθείσας κατά περίπτωση κοινοποίησης ή γνώσης και λήγουν όταν περάσει ολόκληρη η τελευταία ημέρα και ώρα 23:59:59 και, αν αυτή είναι εξαιρετέα ή Σάββατο, όταν περάσει ολόκληρη η επόμενη εργάσιμη ημέρα και ώρα 23:59:59¹²⁵.

Η προδικαστική προσφυγή συντάσσεται υποχρεωτικά με τη χρήση του τυποποιημένου εντύπου του Παραρτήματος Ι του π.δ/τος 39/2017 και κατατίθεται ηλεκτρονικά μέσω της λειτουργικότητας «Επικοινωνία» στην ηλεκτρονική περιοχή του συγκεκριμένου διαγωνισμού, επιλέγοντας την ένδειξη «Προδικαστική Προσφυγή» σύμφωνα με το άρθρο 18 της Κ.Υ.Α. Προμήθειες και Υπηρεσίες.

Για το παραδεκτό της άσκησης της προδικαστικής προσφυγής κατατίθεται παράβολο από τον προσφεύγοντα υπέρ του Ελληνικού Δημοσίου, σύμφωνα με όσα ορίζονται στο άρθρο 363 του ν. 4412/2016. Η επιστροφή του παραβόλου στον προσφεύγοντα γίνεται: α) σε περίπτωση ολικής ή μερικής αποδοχής της προσφυγής του, β) όταν η αναθέτουσα αρχή ανακαλεί την προσβαλλόμενη πράξη ή προβαίνει στην οφειλόμενη ενέργεια πριν από την έκδοση της απόφασης της Ε.Α.ΔΗ.ΣΥ επί της προσφυγής, γ) σε περίπτωση παραίτησης του προσφεύγοντος από την προσφυγή του έως και δέκα (10) ημέρες από την κατάθεση της προσφυγής.

Η προθεσμία για την άσκηση της προδικαστικής προσφυγής και η άσκησή της κωλύουν τη σύναψη της σύμβασης επί ποινή ακυρότητας, η οποία διαπιστώνεται με απόφαση της Ε.Α.ΔΗ.ΣΥ. μετά από άσκηση προδικαστικής προσφυγής, σύμφωνα με τα άρθρα 368 του ν. 4412/2016 και 20 του π.δ. 39/2017. Όμως, μόνη η άσκηση της προδικαστικής προσφυγής δεν κωλύει την πρόοδο της διαγωνιστικής διαδικασίας, υπό την επιφύλαξη χορήγησης από το Κλιμάκιο μέτρων προσωρινής προστασίας, σύμφωνα με τα άρθρα 366 παρ. 1-2 ν. 4412/2016 και 15 παρ. 1-4 του π.δ. 39/2017.

Η προηγούμενη παράγραφος δεν εφαρμόζεται στην περίπτωση που, κατά τη διαδικασία σύναψης της παρούσας σύμβασης, υποβληθεί μόνο μία (1) προσφορά.

Μετά την, κατά τα ως άνω, ηλεκτρονική κατάθεση της προδικαστικής προσφυγής η αναθέτουσα αρχή, μέσω της λειτουργίας «Επικοινωνία»:

α) Κοινοποιεί την προσφυγή το αργότερο έως την επόμενη εργάσιμη ημέρα από την κατάθεσή της σε κάθε ενδιαφερόμενο τρίτο, ο οποίος μπορεί να θίγεται από την αποδοχή της προσφυγής, προκειμένου να ασκήσει το, προβλεπόμενο από τα άρθρα 362 παρ. 3 και 7 του π.δ. 39/2017, δικαίωμα παρέμβασής του στη διαδικασία εξέτασης της προσφυγής, για τη διατήρηση της ισχύος της προσβαλλόμενης πράξης, προσκομίζοντας όλα τα κρίσιμα έγγραφα που έχει στη διάθεσή του.

β) Διαβιβάζει στην Ε.Α.ΔΗ.ΣΥ., το αργότερο εντός δεκαπέντε (15) ημερών από την ημέρα κατάθεσης, τον πλήρη φάκελο της υπόθεσης, τα αποδεικτικά κοινοποίησης στους ενδιαφερόμενους τρίτους αλλά και την

¹²³ Άρθρο 360 παρ. 1 του ν. 4412/2016 και 3 παρ. 1 π.δ. 39/2017.

¹²⁴ Άρθρο 361 του ν. 4412/2016 και 4 του π.δ. 39/2017

¹²⁵ Παρ. 2 του άρθρου 9 και άρθρο 18 της Κ.Υ.Α. ΕΣΗΔΗΣ Προμήθειες και Υπηρεσίες

Έκθεση Απόψεων της επί της προσφυγής. Στην Έκθεση Απόψεων η αναθέτουσα αρχή μπορεί να παραθέσει αρχική ή συμπληρωματική αιτιολογία για την υποστήριξη της προσβαλλόμενης με την προδικαστική προσφυγή πράξης.

γ) Κοινοποιεί σε όλα τα μέρη την Έκθεση Απόψεων, τις Παρεμβάσεις και τα σχετικά έγγραφα που τυχόν τη συνοδεύουν, μέσω του ηλεκτρονικού τόπου του διαγωνισμού το αργότερο έως την επόμενη εργάσιμη ημέρα από την κατάθεσή τους.

δ) Συμπληρωματικά υπομνήματα κατατίθενται από οποιοδήποτε από τα μέρη μέσω της πλατφόρμας του ΕΣΗΔΗΣ, το αργότερο εντός πέντε (5) ημερών από την κοινοποίηση των απόψεων της αναθέτουσας αρχής.

Η άσκηση της προδικαστικής προσφυγής αποτελεί προϋπόθεση για την άσκηση των ένδικων βοηθημάτων της αίτησης αναστολής και ακύρωσης του άρθρου 372 του ν. 4412/2016 κατά των εκτελεστών πράξεων ή παραλείψεων της αναθέτουσας αρχής .

Β. Όποιος έχει έννομο συμφέρον μπορεί να ζητήσει, με το ίδιο δικόγραφο εφαρμοζόμενων αναλογικά των διατάξεων του π.δ. 18/1989, την αναστολή εκτέλεσης της απόφασης της Ε.Α.ΔΗ.ΣΥ. και την ακύρωσή της ενώπιον του αρμόδιου Διοικητικού Δικαστηρίου (Διοικητικό Εφετείο της έδρας της αναθέτουσας αρχής)¹²⁶. Το αυτό ισχύει και σε περίπτωση σιωπηρής απόρριψης της προδικαστικής προσφυγής από την Ε.Α.ΔΗ.ΣΥ. Δικαίωμα άσκησης του ως άνω ένδικου βοηθήματος έχει και η αναθέτουσα αρχή, αν η Ε.Α.ΔΗ.ΣΥ. κάνει δεκτή την προδικαστική προσφυγή, αλλά και αυτός του οποίου έχει γίνει εν μέρει δεκτή η προδικαστική προσφυγή.

Με την απόφαση της Ε.Α.ΔΗ.ΣΥ. λογίζονται ως συμπροσβαλλόμενες και όλες οι συναφείς προς την ανωτέρω απόφαση πράξεις ή παραλείψεις της αναθέτουσας αρχής, εφόσον έχουν εκδοθεί ή συντελεστεί αντιστοίχως έως τη συζήτηση της ως άνω αίτησης στο Δικαστήριο.

Η αίτηση αναστολής και ακύρωσης περιλαμβάνει μόνο αιτιάσεις που είχαν προταθεί με την προδικαστική προσφυγή ή αφορούν στη διαδικασία ενώπιον της Ε.Α.ΔΗ.ΣΥ. ή το περιεχόμενο των αποφάσεών της. Η αναθέτουσα αρχή, εφόσον ασκήσει την αίτηση της παρ. 1 του άρθρου 372 του ν. 4412/2016, μπορεί να προβάλει και οψιγενείς ισχυρισμούς αναφορικά με τους επιτακτικούς λόγους δημοσίου συμφέροντος, οι οποίοι καθιστούν αναγκαία την άμεση ανάθεση της σύμβασης.¹²⁷

Η ως άνω αίτηση κατατίθεται στο αρμόδιο δικαστήριο μέσα σε προθεσμία δέκα (10) ημερών από την κοινοποίηση ή την πλήρη γνώση της απόφασης ή από την παρέλευση της προθεσμίας για την έκδοση της απόφασης επί της προδικαστικής προσφυγής, ενώ η δικάσιμος για την εκδίκαση της αίτησης δεν πρέπει να απέχει πέραν των εξήντα (60) ημερών από την κατάθεση του δικογράφου.¹²⁸

Αντίγραφο της αίτησης με κλήση κοινοποιείται με τη φροντίδα του αιτούντος προς την Ε.Α.ΔΗ.ΣΥ., την αναθέτουσα αρχή, αν δεν έχει ασκήσει αυτή την αίτηση, και προς κάθε τρίτο ενδιαφερόμενο, την κλήτευση του οποίου διατάσσει με πράξη του ο Πρόεδρος ή ο προεδρεύων του αρμόδιου Δικαστηρίου ή Τμήματος έως την επόμενη ημέρα από την κατάθεση της αίτησης. Ο αιτών υποχρεούται, επί ποινή απαραδέκτου του ένδικου βοηθήματος, να προβεί στις παραπάνω κοινοποιήσεις εντός αποκλειστικής προθεσμίας δύο (2) ημερών από την έκδοση και την παραλαβή της ως άνω πράξης του Δικαστηρίου. Εντός αποκλειστικής προθεσμίας δέκα (10) ημερών από την ως άνω κοινοποίηση της αίτησης κατατίθεται η παρέμβαση και διαβιβάζονται ο φάκελος και οι απόψεις των παθητικώς νομιμοποιούμενων. Εντός της ίδιας προθεσμίας κατατίθενται στο Δικαστήριο και τα στοιχεία που υποστηρίζουν τους ισχυρισμούς των διαδίκων.

Επιπρόσθετα, η παρέμβαση κοινοποιείται με επιμέλεια του παρεμβαίνοντος στα λοιπά μέρη της δίκης εντός δύο (2) ημερών από την κατάθεσή της, αλλιώς λογίζεται ως απαραδέκτη. Το διατακτικό της δικαστικής απόφασης εκδίδεται εντός δεκαπέντε (15) ημερών από τη συζήτηση της αίτησης ή από την προθεσμία για την υποβολή υπομνημάτων.

Η προθεσμία για την άσκηση και η άσκηση της αίτησης ενώπιον του αρμόδιου δικαστηρίου κωλύουν τη σύναψη της σύμβασης μέχρι την έκδοση της οριστικής δικαστικής απόφασης, εκτός εάν με προσωρινή διαταγή

¹²⁶ Πρβλ. άρθρο 372 παρ. 3 του ν. 4412/2016, σύμφωνα με το οποίο: «Αρμόδιο για την εκδίκαση των υποθέσεων του παρόντος είναι το Διοικητικό Εφετείο της έδρας της αναθέτουσας αρχής. Κατ' εξαίρεση, διαφορές οποίες προκύπτουν από την ανάθεση δημοσίων συμβάσεων που εμπύπτουν στο πεδίο εφαρμογής των Οδηγιών 2014/24/ΕΕ και 2014/25/ΕΕ, με εκτιμώμενη αξία μεγαλύτερη των δεκαπέντε εκατομμυρίων (15.000.000) ευρώ, εκδικάζονται από το Συμβούλιο της Επικρατείας». Κατά συνέπεια, με βάση την εκτιμώμενη αξία εκάστης σύμβασης, η α.α. συμπληρώνει στο παρόν άρθρο της Διακήρυξης, το αρμόδιο, ανά περίπτωση, Δικαστήριο, ήτοι το Διοικητικό Εφετείο ή το Συμβούλιο της Επικρατείας αναλόγως.

¹²⁷ Πρβλ. άρθρο 372 παρ. 1 και 2 του ν. 4412/2016.

¹²⁸ Πρβλ. άρθρο 372 παρ. 4 του ν. 4412/2016.

ο αρμόδιος δικαστής αποφανθεί διαφορετικά. Επίσης, η προθεσμία για την άσκηση και η άσκηση της αίτησης κωλύουν την πρόοδο της διαδικασίας ανάθεσης για χρονικό διάστημα δεκαπέντε (15) ημερών από την άσκηση της αίτησης, εκτός εάν με την προσωρινή διαταγή ο αρμόδιος δικαστής αποφανθεί διαφορετικά.¹²⁹ Για την άσκηση της αίτησης κατατίθεται παράβολο, σύμφωνα με τα ειδικότερα οριζόμενα στο άρθρο 372 παρ. 5 του ν. 4412/2016.

Αν ο ενδιαφερόμενος δεν αιτήθηκε ή αιτήθηκε ανεπιτυχώς την αναστολή και η σύμβαση υπογράφηκε και η εκτέλεσή της ολοκληρώθηκε πριν από τη συζήτηση της αίτησης, εφαρμόζεται αναλόγως η παρ. 2 του άρθρου 32 του π.δ. 18/1989.

Αν το Δικαστήριο ακυρώσει πράξη ή παράλειψη της αναθέτουσας αρχής μετά τη σύναψη της σύμβασης, το κύρος της τελευταίας δεν θίγεται, εκτός αν πριν από τη σύναψη αυτής είχε ανασταλεί η διαδικασία σύναψης της σύμβασης. Στην περίπτωση που η σύμβαση δεν είναι άκυρη, ο ενδιαφερόμενος δικαιούται να αξιώσει αποζημίωση, σύμφωνα με τα αναφερόμενα στο άρθρο 373 του ν. 4412/2016.

Με την επιφύλαξη των διατάξεων του ν. 4412/2016, για την εκδίκαση των διαφορών του παρόντος άρθρου εφαρμόζονται οι διατάξεις του π.δ. 18/1989.

Γ. Οι προθεσμίες των άρθρων 365, 366 και 367 του ν. 4412/2016 για την εξέταση των προδικαστικών προσφυγών και την έκδοση της απόφασης της ΕΑΔΗΣΥ, **αναστέλλονται** κατά το διάστημα **από 1η μέχρι και 31 Αυγούστου 2023**. Κατά το χρονικό διάστημα της αναστολής οι προδικαστικές προσφυγές, τα αιτήματα αναστολής της διαγωνιστικής διαδικασίας και τα αιτήματα λήψης προσωρινών μέτρων που αφορούν κατεπείγουσες περιπτώσεις για λόγους δημοσίου συμφέροντος ή διαγωνιστικές διαδικασίες που αφορούν σε συμβάσεις προμηθειών, που χρηματοδοτούνται, εν όλω ή εν μέρει, από το Ταμείο Ανάκαμψης και Ανθεκτικότητας, εξετάζονται από Κλιμάκια Διακοπών της ΕΑΔΗΣΥ, τα οποία ορίζονται με απόφαση του Εκτελεστικού Συμβουλίου της.¹³⁰

3.5 Ματαίωση Διαδικασίας

Η αναθέτουσα αρχή ματαιώνει ή δύναται να ματαιώσει εν όλω ή εν μέρει, αιτιολογημένα, τη διαδικασία ανάθεσης, για τους λόγους και υπό τους όρους του άρθρου 106 του ν. 4412/2016, μετά από γνώμη της αρμόδιας Επιτροπής του Διαγωνισμού. Επίσης, αν διαπιστωθούν σφάλματα ή παραλείψεις σε οποιοδήποτε στάδιο της διαδικασίας ανάθεσης, μπορεί, μετά από γνώμη της ως άνω Επιτροπής, να ακυρώσει μερικώς τη διαδικασία ή να αναμορφώσει ανάλογα το αποτέλεσμα της ή να αποφασίσει την επανάληψή της από το σημείο που εμφιλοχώρησε το σφάλμα ή η παράλειψη.

Ειδικότερα, η αναθέτουσα αρχή ματαιώνει τη διαδικασία σύναψης όταν αυτή αποβεί άγονη είτε λόγω μη υποβολής προσφοράς είτε λόγω απόρριψης όλων των προσφορών, καθώς και στην περίπτωση του δεύτερου εδαφίου της παρ. 7 του άρθρου 105, περί κατακύρωσης και σύναψης σύμβασης.

Επίσης, μπορεί να ματαιώσει τη διαδικασία: α) λόγω παράτυπης διεξαγωγής της διαδικασίας ανάθεσης, εκτός εάν μπορεί να θεραπεύσει το σφάλμα ή την παράλειψη σύμφωνα με την παρ. 3 του άρθρου 106, β) αν οι οικονομικές και τεχνικές παράμετροι που σχετίζονται με τη διαδικασία ανάθεσης άλλαξαν ουσιωδώς και η εκτέλεση του συμβατικού αντικείμενου δεν ενδιαφέρει πλέον την αναθέτουσα αρχή ή τον φορέα για τον οποίο προορίζεται το υπό ανάθεση αντικείμενο, γ) αν λόγω ανωτέρας βίας, δεν είναι δυνατή η κανονική εκτέλεση της σύμβασης, δ) αν η επιλεγείσα προσφορά κριθεί ως μη συμφέρουσα από οικονομική άποψη, ε) στην περίπτωση των παρ. 3 και 4 του άρθρου 97, περί χρόνου ισχύος προσφορών, στ) για άλλους επιτακτικούς λόγους δημοσίου συμφέροντος, όπως ιδίως, δημόσιας υγείας ή προστασίας του περιβάλλοντος.

¹²⁹ Πρβλ άρθρο 372 παρ. 6 του ν. 4412/2016.

¹³⁰ Πρβλ. άρθρο 60 παρ. 2 ν. 5043/2023 (Α' 91/13-04-2023)

4. ΟΡΟΙ ΕΚΤΕΛΕΣΗΣ ΤΗΣ ΣΥΜΒΑΣΗΣ

4.1 Εγγυήσεις (καλής εκτέλεσης)

4.1.1 Εγγύηση καλής εκτέλεσης

Για την υπογραφή της σύμβασης απαιτείται η παροχή εγγύησης καλής εκτέλεσης, σύμφωνα με το άρθρο 72 παρ. 4 του ν. 4412/2016, το ύψος της οποίας ανέρχεται **σε ποσοστό 4% επί της εκτιμώμενης αξίας της σύμβασης ή του τμήματος της σύμβασης**, και κατατίθεται μέχρι και την υπογραφή του συμφωνητικού.

Η εγγύηση καλής εκτέλεσης, προκειμένου να γίνει αποδεκτή, πρέπει να περιλαμβάνει κατ' ελάχιστον τα αναφερόμενα στην παράγραφο 2.1.5. στοιχεία της παρούσας και επιπλέον τον αριθμό και τον τίτλο της σχετικής σύμβασης. Το περιεχόμενό της είναι σύμφωνο με το υπόδειγμα που περιλαμβάνεται στο Παράρτημα V της Διακήρυξης και τα οριζόμενα στο άρθρο 72 του ν. 4412/2016.

Η εγγύηση καλής εκτέλεσης της σύμβασης καλύπτει συνολικά και χωρίς διακρίσεις την εφαρμογή όλων των όρων της σύμβασης και κάθε απαίτηση της αναθέτουσας αρχής έναντι του αναδόχου.

Σε περίπτωση τροποποίησης της σύμβασης κατά την παράγραφο 4.5, η οποία συνεπάγεται αύξηση της συμβατικής αξίας, ο ανάδοχος οφείλει να καταθέσει μέχρι την υπογραφή της τροποποιημένης σύμβασης, συμπληρωματική εγγύηση καλής εκτέλεσης, το ύψος της οποίας ανέρχεται σε ποσοστό 4% επί του ποσού της αύξησης της αξίας της σύμβασης.

Η εγγύηση καλής εκτέλεσης καταπίπτει υπέρ της αναθέτουσας αρχής στην περίπτωση παραβίασης, από τον ανάδοχο, των όρων της σύμβασης, όπως αυτή ειδικότερα ορίζει.

Ο χρόνος ισχύος της εγγύησης καλής εκτέλεσης πρέπει να είναι μεγαλύτερος από τον συμβατικό χρόνο φόρτωσης ή παράδοσης, για διάστημα 2 μηνών.

Η/Οι εγγύηση/εις καλής εκτέλεσης επιστρέφεται/ονται στο σύνολό του/ς μετά από την ποσοτική και ποιοτική παραλαβή του συνόλου του αντικειμένου της σύμβασης.

Σε περίπτωση που στο πρωτόκολλο οριστικής και ποσοτικής παραλαβής αναφέρονται παρατηρήσεις ή υπάρχει εκπρόθεσμη παράδοση, η επιστροφή της εγγύησης καλής εκτέλεσης γίνεται μετά από την αντιμετώπιση, σύμφωνα με όσα προβλέπονται, των παρατηρήσεων και του εκπρόθεσμου.

4.2 Συμβατικό Πλαίσιο - Εφαρμοστέα Νομοθεσία

Κατά την εκτέλεση της σύμβασης εφαρμόζονται οι διατάξεις του ν. 4412/2016, οι όροι της παρούσας Διακήρυξης και συμπληρωματικά ο Αστικός Κώδικας.

4.3 Όροι εκτέλεσης της σύμβασης

4.3.1 Κατά την εκτέλεση της σύμβασης ο ανάδοχος τηρεί τις υποχρεώσεις στους τομείς του περιβαλλοντικού, κοινωνικοασφαλιστικού και εργατικού δικαίου, που έχουν θεσπιστεί με το δίκαιο της Ένωσης, το εθνικό δίκαιο, συλλογικές συμβάσεις ή διεθνείς διατάξεις περιβαλλοντικού, κοινωνικοασφαλιστικού και εργατικού δικαίου, οι οποίες απαριθμούνται στο Παράρτημα Χ του Προσαρτήματος Α΄.

Η τήρηση των εν λόγω υποχρεώσεων από τον ανάδοχο και τους υπεργολάβους του ελέγχεται και βεβαιώνεται από τα όργανα που επιβλέπουν την εκτέλεση της σύμβασης και τις αρμόδιες δημόσιες αρχές και υπηρεσίες που ενεργούν εντός των ορίων της ευθύνης και της αρμοδιότητάς τους.

4.3.2 Στις συμβάσεις προμηθειών προϊόντων που εμπίπτουν στο πεδίο εφαρμογής του ν. 4819/2021, επιπλέον του όρου της παρ. 4.3.1 περιλαμβάνεται ο όρος ότι ο ανάδοχος υποχρεούται κατά την υπογραφή της σύμβασης και καθ' όλη τη διάρκεια εκτέλεσης να τηρεί τις υποχρεώσεις των παραγράφων 1, 4 και 5 του άρθρου 11 του ν. 4819/2021. Η τήρηση των υποχρεώσεων ελέγχεται από την αναθέτουσα αρχή μέσω του αρχείου δημοσιοποίησης εγγεγραμμένων παραγωγών στο Εθνικό Μητρώο Παραγωγών (ΕΜΠΑ) που τηρείται στην ηλεκτρονική σελίδα του Ε.Ο.ΑΝ. εντός της προθεσμίας της παραγράφου 4 του άρθρου 105 του ν. 4412/2016 και αποτελεί προϋπόθεση για την υπογραφή του συμφωνητικού, στο οποίο γίνεται υποχρεωτικά μνεία του αριθμού ΕΜΠΑ του υπόχρεου παραγωγού. Η μη τήρηση των υποχρεώσεων της παρούσας παραγράφου έχει τις συνέπειες της παραγράφου 7 του άρθρου 105 του ν. 4412/2016.¹³¹

4.3.3. Ο Ανάδοχος υποχρεούται καθ' όλη τη διάρκεια εκτέλεσης της σύμβασης να τηρεί τις υποχρεώσεις του, όπως αυτές αναλυτικά περιγράφονται στην με αρ. 39/21-6-2023 τεχνική μελέτη της Δ/σης του Δήμου.

¹³¹ Άρθρο 130 του ν.4412/2016

4.4 Υπεργολαβία

4.4.1. Ο ανάδοχος δεν απαλλάσσεται από τις συμβατικές του υποχρεώσεις και ευθύνες λόγω ανάθεσης της εκτέλεσης τμήματος/τμημάτων της σύμβασης σε υπεργολάβους. Η τήρηση των υποχρεώσεων της παρ. 2 του άρθρου 18 του ν. 4412/2016 από υπεργολάβους δεν αίρει την ευθύνη του κυρίου αναδόχου.

4.4.2. Κατά την υπογραφή της σύμβασης ο κύριος ανάδοχος υποχρεούται να αναφέρει στην αναθέτουσα αρχή το όνομα, τα στοιχεία επικοινωνίας και τους νόμιμους εκπροσώπους των υπεργολάβων του, οι οποίοι συμμετέχουν στην εκτέλεση αυτής, εφόσον είναι γνωστά τη συγκεκριμένη χρονική στιγμή. Επιπλέον, υποχρεούται να γνωστοποιεί στην αναθέτουσα αρχή κάθε αλλαγή των πληροφοριών αυτών, κατά τη διάρκεια της σύμβασης, καθώς και τις απαιτούμενες πληροφορίες σχετικά με κάθε νέο υπεργολάβο, τον οποίο ο κύριος ανάδοχος χρησιμοποιεί εν συνεχεία στην εν λόγω σύμβαση, προσκομίζοντας τα σχετικά συμφωνητικά/δηλώσεις συνεργασίας¹³². Σε περίπτωση διακοπής της συνεργασίας του αναδόχου με υπεργολάβο/ υπεργολάβους της σύμβασης, αυτός υποχρεούται σε άμεση γνωστοποίηση της διακοπής αυτής στην αναθέτουσα αρχή, οφείλει δε να διασφαλίσει την ομαλή εκτέλεση του τμήματος/ των τμημάτων της σύμβασης είτε από τον ίδιο, είτε από νέο υπεργολάβο, τον οποίο θα γνωστοποιήσει στην αναθέτουσα αρχή κατά την ως άνω διαδικασία.

4.4.3. Η αναθέτουσα αρχή επαληθεύει τη συνδρομή των λόγων αποκλεισμού για τους υπεργολάβους, όπως αυτοί περιγράφονται στην παράγραφο 2.2.3. και με τα αποδεικτικά μέσα της παραγράφου 2.2.9.2 της παρούσας, εφόσον το(α) τμήμα(τα) της σύμβασης, το(α) οποίο(α) ο ανάδοχος προτίθεται να αναθέσει υπό μορφή υπεργολαβίας σε τρίτους, υπερβαίνουν σωρευτικά το ποσοστό του τριάντα τοις εκατό (30%) της συνολικής αξίας της σύμβασης. Επιπλέον, προκειμένου να μην αθετούνται οι υποχρεώσεις της παρ. 2 του άρθρου 18 του ν. 4412/2016, δύναται να επαληθεύσει τους ως άνω λόγους και για τμήμα ή τμήματα της σύμβασης που υπολείπονται του ως άνω ποσοστού.

Όταν από την ως άνω επαλήθευση προκύπτει ότι συντρέχουν λόγοι αποκλεισμού απαιτεί ή δύναται να απαιτήσει την αντικατάστασή του, κατά τα ειδικότερα αναφερόμενα στις παρ. 5 και 6 του άρθρου 131 του ν. 4412/2016.

4.5 Τροποποίηση σύμβασης κατά τη διάρκειά της¹³³

Η σύμβαση μπορεί να τροποποιείται κατά τη διάρκειά της, χωρίς να απαιτείται νέα διαδικασία σύναψης σύμβασης, μόνο σύμφωνα με τους όρους και τις προϋποθέσεις του άρθρου 132 του ν. 4412/2016 και κατόπιν γνωμοδότησης της Επιτροπής της περ. β' της παρ. 11 του άρθρου 221 του ν. 4412/2016.^{134 135}

Μετά τη λύση της σύμβασης λόγω της έκπτωσης του αναδόχου, σύμφωνα με το άρθρο 203 του ν. 4412/2016 και την παράγραφο 5.2. της παρούσας¹³⁶, όπως και σε περίπτωση καταγγελίας για όλους λόγους της παραγράφου 4.6, πλην αυτού της περ. (α), η αναθέτουσα αρχή δύναται να προσκαλέσει τον επόμενο, κατά σειρά κατάταξης οικονομικό φορέα που συμμετέχει στην παρούσα διαδικασία ανάθεσης της συγκεκριμένης σύμβασης και να του προτείνει να αναλάβει το ανεκτέλεστο αντικείμενο της σύμβασης, με τους ίδιους όρους και προϋποθέσεις και σε τμήμα που δεν θα υπερβαίνει την προσφορά που αυτός είχε υποβάλει (ρήτρα υποκατάστασης)¹³⁷. Η σύμβαση συνάπτεται εφόσον εντός της ταχθείσας προθεσμίας περιέλθει στην αναθέτουσα αρχή έγγραφη και ανεπιφύλακτη αποδοχή της. Η άπρακτη πάροδος της προθεσμίας θεωρείται ως απόρριψη της πρότασης.

¹³² Πρβλ. παρ. 2 του άρθρου 78 του ν. 4412/2016

¹³³ Πρβλ. άρθρο 132 του ν. 4412/2016

¹³⁴ Πρβλ. άρθρο 201 του ν. 4412/2016, σε συνδυασμό με την περίπτωση στ' της παρ. 11 του άρθρου 221. Ειδικά για την περίπτωση των Κεντρικών Αρχών Αγορών, για ζητήματα τροποποίησης συμφωνιών - πλαίσιο και συμβάσεων κεντρικών προμήθειών που συνάπτονται από αυτές, γνωμοδοτεί η επιτροπή της περ. α' της παρ. 11 του άρθρου 221 ((επιτροπή διενέργειας/επιτροπή αξιολόγησης)

¹³⁵ Δυνατότητα της Α.Α. να προβλέψει στη διακήρυξη ρήτρες αναθεώρησης/ προαιρέσεις. Στην περίπτωση αυτή και εφόσον πρόκειται για σαφείς, ακριβείς και ρητές ρήτρες αναθεώρησης, στις οποίες μπορεί να περιλαμβάνονται και ρήτρες αναθεώρησης τιμών ή προαιρέσεις, επιτρέπεται η τροποποίηση της σύμβασης χωρίς νέα διαδικασία σύναψης, ανεξαρτήτως της χρηματικής αξίας της τροποποίησης. Οι ρήτρες αυτές αναφέρουν το αντικείμενο και τη φύση των ενδεχόμενων τροποποιήσεων ή προαιρέσεων, καθώς και τους όρους υπό τους οποίους μπορούν να ενεργοποιηθούν. Οι προβλεπόμενες τροποποιήσεις ή προαιρέσεις δεν πρέπει να μεταβάλουν τη συνολική φύση της σύμβασης (Πρβλ. άρθρο 132 παρ. 1 α' του ν. 4412/2016).

¹³⁶ Βλ. ιδίως την περ. γ' της παρ.4 του άρθρου 203 του ν. 4412/2016

¹³⁷ Άρθρο 132, παρ. 1δ) περ. αα' του ν. 4412/2016.

Πρβλ., επίσης, Κατευθυντήρια Οδηγία 22 της Αρχής, με τίτλο «Τροποποίηση συμβάσεων κατά τη διάρκειά τους», Κεφάλαιο ΙΙΙ.Δ. σημείο Ι, σελ. 17 (ΑΔΑ: 7ΜΥΤΟΞΤΒ-ΖΓΖ).

4.6 Δικαίωμα μονομερούς λύσης της σύμβασης¹³⁸

4.6.1. Η αναθέτουσα αρχή μπορεί, με τις προϋποθέσεις που ορίζουν οι κείμενες διατάξεις, να καταγγείλει τη σύμβαση κατά τη διάρκεια της εκτέλεσής της, εφόσον:

α) η σύμβαση υποστεί ουσιώδη τροποποίηση, κατά την έννοια της παρ. 4 του άρθρου 132 του ν. 4412/2016, που θα απαιτούσε νέα διαδικασία σύναψης σύμβασης

β) ο ανάδοχος, κατά τον χρόνο της ανάθεσης της σύμβασης, τελούσε σε μια από τις καταστάσεις που αναφέρονται στην παράγραφο 2.2.3.1 και, ως εκ τούτου, θα έπρεπε να έχει αποκλειστεί από τη διαδικασία σύναψης της σύμβασης,

γ) η σύμβαση δεν έπρεπε να ανατεθεί στον ανάδοχο λόγω σοβαρής παραβίασης των υποχρεώσεων που υπέχει από τις Συνθήκες και την Οδηγία 2014/24/ΕΕ, η οποία έχει αναγνωρισθεί με απόφαση του Δικαστηρίου της Ένωσης στο πλαίσιο διαδικασίας δυνάμει του άρθρου 258 της ΣΛΕΕ.

¹³⁸ Άρθρο 133 του ν. 4412/2016 Δικαίωμα μονομερούς λύσης της σύμβασης

5. ΕΙΔΙΚΟΙ ΟΡΟΙ ΕΚΤΕΛΕΣΗΣ ΤΗΣ ΣΥΜΒΑΣΗΣ

5.1 Τρόπος πληρωμής¹³⁹

5.1.1. Η πληρωμή του αναδόχου θα πραγματοποιηθεί με τον πιο κάτω τρόπο :

α) Το **100%** της συμβατικής αξίας μετά την οριστική παραλαβή των αγαθών, ο εν λόγω τρόπος πληρωμής εφαρμόζεται και στην περίπτωση τμηματικών παραδόσεων.

Η πληρωμή του συμβατικού τιμήματος θα γίνεται με την προσκόμιση των νόμιμων παραστατικών και δικαιολογητικών που προβλέπονται από τις διατάξεις του άρθρου 200 παρ. 4 του ν. 4412/2016¹⁴⁰, καθώς και κάθε άλλου δικαιολογητικού που τυχόν ήθελε ζητηθεί από τις αρμόδιες υπηρεσίες που διενεργούν τον έλεγχο και την πληρωμή.

5.1.2. Τον ανάδοχο βαρύνουν οι υπέρ τρίτων κρατήσεις, καθώς και κάθε άλλη επιβάρυνση, σύμφωνα με την κείμενη νομοθεσία, μη συμπεριλαμβανομένου Φ.Π.Α., για την παράδοση του αγαθού στον τόπο και με τον τρόπο που προβλέπεται στα έγγραφα της σύμβασης. Ιδίως βαρύνεται με τις ακόλουθες κρατήσεις:

α) Για τις συμβάσεις αξίας άνω των χιλίων (1.000) ευρώ, μη συμπεριλαμβανομένου ΦΠΑ, ανεξαρτήτως της πηγής προέλευσης της χρηματοδότησης, κράτηση ύψους 0,1%, η οποία υπολογίζεται επί της αξίας κάθε πληρωμής προ φόρων και κρατήσεων της αρχικής, καθώς και κάθε συμπληρωματικής σύμβασης υπέρ της Ενιαίας Αρχής Δημοσίων Συμβάσεων.¹⁴¹

β) Κράτηση ύψους 0,02% υπέρ της ανάπτυξης και συντήρησης του ΟΠΣ ΕΣΗΔΗΣ, η οποία υπολογίζεται επί της αξίας, εκτός ΦΠΑ, της αρχικής, καθώς και κάθε συμπληρωματικής σύμβασης. Το ποσό αυτό παρακρατείται σε κάθε πληρωμή από την αναθέτουσα αρχή στο όνομα και για λογαριασμό του Υπουργείου Ψηφιακής Διακυβέρνησης, σύμφωνα με την παρ. 6 του άρθρου 36 του ν. 4412/2016. **Μέχρι την έκδοση της κοινής απόφασης της παρ. 6 του άρθρου 36 του ν. 4412/2016, η ως άνω κράτηση δεν επιβάλλεται**¹⁴².

Οι υπέρ τρίτων κρατήσεις υπόκεινται στο εκάστοτε ισχύον αναλογικό τέλος χαρτοσήμου **3 %** και στην επ' αυτού εισφορά υπέρ ΟΓΑ 20 %.

Με κάθε πληρωμή θα γίνεται η προβλεπόμενη από την κείμενη νομοθεσία παρακράτηση φόρου εισοδήματος αξίας 4% επί του καθαρού ποσού

5.2 Κήρυξη οικονομικού φορέα εκπτώτου - Κυρώσεις

5.2.1. Ο ανάδοχος κηρύσσεται υποχρεωτικά έκπτωτος¹⁴³ από τη σύμβαση και από κάθε δικαίωμα που απορρέει από αυτήν, με απόφαση της αναθέτουσας αρχής, ύστερα από γνωμοδότηση του αρμόδιου συλλογικού οργάνου (Επιτροπή Παρακολούθησης και Παραλαβής):

α) στην περίπτωση της παρ. 7 του άρθρου 105 περί κατακύρωσης και σύναψης σύμβασης,

β) στην περίπτωση που δεν εκπληρώσει τις υποχρεώσεις του που απορρέουν από τη σύμβαση ή/και δεν συμμορφωθεί με τις σχετικές γραπτές εντολές της υπηρεσίας, που είναι σύμφωνες με τη σύμβαση ή τις κείμενες διατάξεις, εντός του συμφωνημένου χρόνου εκτέλεσης της σύμβασης,

γ) εφόσον δεν φορτώσει, δεν παραδώσει ή δεν αντικαταστήσει τα συμβατικά αγαθά ή δεν επισκευάσει ή δεν συντηρήσει αυτά μέσα στον συμβατικό χρόνο ή στον χρόνο παράτασης που του δόθηκε, σύμφωνα με όσα προβλέπονται στο άρθρο 206 του ν. 4412/2016 με την επιφύλαξη της επόμενης παραγράφου.

Στην περίπτωση συνδρομής λόγου έκπτωσης του αναδόχου από σύμβαση κατά την ως άνω περίπτωση γ', η αναθέτουσα αρχή κοινοποιεί στον ανάδοχο ειδική όχληση, στην οποία μνημονεύει τις διατάξεις του άρθρου 203 του ν. 4412/2016¹⁴⁴ και περιλαμβάνει συγκεκριμένη περιγραφή των ενεργειών στις οποίες οφείλει να προβεί ο ανάδοχος, προκειμένου να συμμορφωθεί, μέσα σε προθεσμία που θα οριστεί με τη σχετική

¹³⁹ Για τα τιμολόγια που εκδίδονται κατά την εκτέλεση των δημοσίων συμβάσεων, ανεξαρτήτως αξίας αυτών, οι αναθέτουσες αρχές υποχρεούνται να παραλαμβάνουν και να επεξεργάζονται ηλεκτρονικά τιμολόγια που είναι σύμφωνα με το ευρωπαϊκό πρότυπο έκδοσης ηλεκτρονικών τιμολογίων, σύμφωνα με τις διατάξεις των άρθρων 148 έως και 153 του ν. 4601/2019 (Α' 44) και των, κατ' εξουσιοδότηση του άρθρου 154 του νόμου αυτού, κανονιστικών αποφάσεων.

¹⁴⁰ Άρθρο 200 παρ. 4 του ν. 4412/2016, όπως τροποποιήθηκε με το άρθρο 102 του ν. 4782/2021.

¹⁴¹ Άρθρο 350, παρ. 3 του ν. 4412/2016, όπως ισχύει.

¹⁴² Πρβλ. παρ. 1 άρθρου 25 του ν. 5039/2023 (Α' 83), σύμφωνα με την οποία: «Στο άρθρο 376 του ν. 4412/2016 (Α' 147) περί μεταβατικών διατάξεων, προστίθεται παρ. 18, ως εξής: «18. Μέχρι την έκδοση της κοινής απόφασης της παρ. 6 του άρθρου 36 η κράτηση της παρ. 1 του ιδίου άρθρου του πρώτου εδαφίου της ίδιας παραγράφου δεν επιβάλλεται.»

¹⁴³ Άρθρο 203 του ν. 4412/2016

πρόσκληση ημερών από την κοινοποίηση της ανωτέρω όχλησης.. Αν η προθεσμία που τάχθηκε με την ειδική όχληση, παρέλθει, χωρίς ο ανάδοχος να συμμορφωθεί, κηρύσσεται έκπτωτος μέσα σε προθεσμία τριάντα (30) ημερών από την άπρακτη πάροδο της προθεσμίας συμμόρφωσης, με απόφαση της αναθέτουσας αρχής.

Ο ανάδοχος δεν κηρύσσεται έκπτωτος για λόγους που ανάγονται σε υπαιτιότητα του φορέα εκτέλεσης της σύμβασης ή αν συντρέχουν λόγοι ανωτέρας βίας.

Στον οικονομικό φορέα, που κηρύσσεται έκπτωτος από τη σύμβαση, επιβάλλονται, με απόφαση του αποφαινόμενου οργάνου, ύστερα από γνωμοδότηση του αρμόδιου οργάνου, το οποίο υποχρεωτικά καλεί τον ενδιαφερόμενο προς παροχή εξηγήσεων, αθροιστικά οι παρακάτω κυρώσεις:

α) ολική κατάπτωση της εγγύησης συμμετοχής ή καλής εκτέλεσης της σύμβασης κατά περίπτωση,

γ) Καταλογισμός του διαφέροντος, που προκύπτει εις βάρος της αναθέτουσας αρχής, εφόσον αυτή προμηθευτεί τα αγαθά, που δεν προσκομίστηκαν προσηκόντως από τον έκπτωτο οικονομικό φορέα, αναθέτοντας το ανεκτέλεστο αντικείμενο της σύμβασης στον επόμενο κατά σειρά κατάταξης οικονομικό φορέα που είχε λάβει μέρος στη διαδικασία ανάθεσης της σύμβασης. Αν ο οικονομικός φορέας του προηγούμενου εδαφίου δεν αποδεχθεί την ανάθεση της σύμβασης, η αναθέτουσα αρχή μπορεί να προμηθευτεί τα αγαθά, που δεν προσκομίστηκαν προσηκόντως από τον έκπτωτο οικονομικό φορέα, από τρίτο οικονομικό φορέα, είτε με διενέργεια νέας διαδικασίας ανάθεσης σύμβασης, είτε με προσφυγή στη διαδικασία διαπραγμάτευσης, χωρίς προηγούμενη δημοσίευση, εφόσον συντρέχουν οι προϋποθέσεις του άρθρου 32 του ν. 4412/2016. Το διαφέρον υπολογίζεται με τον ακόλουθο τύπο:

$\Delta = (TKT - TKE) \times \Pi \text{ Όπου: } \Delta = \text{Διαφέρον που θα προκύψει εις βάρος της αναθέτουσας αρχής, εφόσον αυτή προμηθευτεί τα αγαθά που δεν προσκομίστηκαν προσηκόντως από τον έκπτωτο οικονομικό φορέα, σύμφωνα με τα ανωτέρω αναφερόμενα. Το διαφέρον λαμβάνει θετικές τιμές, αλλιώς θεωρείται ίσο με μηδέν.}$

$TKT = \text{Τιμή κατακύρωσης της προμήθειας των αγαθών, που δεν προσκομίστηκαν προσηκόντως από τον έκπτωτο οικονομικό φορέα στον νέο ανάδοχο.}$

$TKE = \text{Τιμή κατακύρωσης της προμήθειας των αγαθών, που δεν προσκομίστηκαν προσηκόντως από τον έκπτωτο οικονομικό φορέα, σύμφωνα με τη σύμβαση από την οποία κηρύχθηκε έκπτωτος ο οικονομικός φορέας.}$

$\Pi = \text{Συντελεστής προσαύξησης προσδιορισμού της έμμεσης ζημίας που προκαλείται στην αναθέτουσα αρχή από την έκπτωση του αναδόχου ο οποίος λαμβάνει την τιμή 1,01}$

Ο καταλογισμός του διαφέροντος επιβάλλεται στον έκπτωτο οικονομικό φορέα με απόφαση της αναθέτουσας αρχής, που εκδίδεται σε αποκλειστική προθεσμία δεκαοκτώ (18) μηνών μετά την έκδοση και την κοινοποίηση της απόφασης κήρυξης εκπτώτου, και εφόσον κατακυρωθεί η προμήθεια των αγαθών που δεν προσκομίστηκαν προσηκόντως από τον έκπτωτο οικονομικό φορέα σε τρίτο οικονομικό φορέα. Για την είσπραξη του διαφέροντος από τον έκπτωτο οικονομικό φορέα μπορεί να εφαρμόζεται η διαδικασία του Κώδικα Είσπραξης Δημόσιων Εσόδων. Το διαφέρον εισπράττεται υπέρ της αναθέτουσας αρχής.

δ) Επιπλέον, μπορεί να επιβληθεί προσωρινός αποκλεισμός του αναδόχου από το σύνολο των συμβάσεων προμηθειών ή υπηρεσιών των φορέων που εμπíπτουν στις διατάξεις του ν. 4412/2016 κατά τα ειδικότερα προβλεπόμενα στο άρθρο 74 του ως άνω νόμου, περί αποκλεισμού οικονομικού φορέα από δημόσιες συμβάσεις. *(η κύρωση του οριζόντιου αποκλεισμού δύναται να επιβληθεί μετά την έκδοση του προβλεπόμενου π.δ.)*

5.2.2. Αν το αγαθό φορτωθεί - παραδοθεί ή αντικατασταθεί μετά τη λήξη του συμβατικού χρόνου και μέχρι τη λήξη του χρόνου της παράτασης που χορηγήθηκε, σύμφωνα με το άρθρο 206 του ν. 4412/16, επιβάλλεται πρόστιμο¹⁴⁵ πέντε τοις εκατό (5%) επί της συμβατικής αξίας της ποσότητας που παραδόθηκε εκπρόθεσμα.

Το παραπάνω πρόστιμο υπολογίζεται επί της συμβατικής αξίας των εκπρόθεσμα παραδοθέντων αγαθών, χωρίς ΦΠΑ. Εάν τα αγαθά που παραδόθηκαν εκπρόθεσμα επηρεάζουν τη χρησιμοποίηση των αγαθών που παραδόθηκαν εμπρόθεσμα, το πρόστιμο υπολογίζεται επί της συμβατικής αξίας της συνολικής ποσότητας αυτών.

Κατά τον υπολογισμό του χρονικού διαστήματος της καθυστέρησης για φόρτωση- παράδοση ή αντικατάσταση των αγαθών, με απόφαση του αποφαινόμενου οργάνου, ύστερα από γνωμοδότηση του αρμόδιου οργάνου, δεν λαμβάνεται υπόψη ο χρόνος που παρήλθε πέραν του εύλογου, κατά τα διάφορα στάδια των διαδικασιών, για τον οποίο δεν ευθύνεται ο ανάδοχος και παρατείνεται, αντίστοιχα, ο χρόνος φόρτωσης - παράδοσης.

¹⁴⁵ Άρθρο 207 του ν. 4412/2016.

Η είσπραξη του προστίμου γίνεται με παρακράτηση από το ποσό πληρωμής του αναδόχου ή, σε περίπτωση ανεπάρκειας ή έλλειψης αυτού, με ισόποση κατάπτωση της εγγύησης καλής εκτέλεσης εφόσον ο ανάδοχος δεν καταθέσει το απαιτούμενο ποσό.

Σε περίπτωση ένωσης οικονομικών φορέων, το πρόστιμο επιβάλλονται αναλόγως σε όλα τα μέλη της ένωσης.

5.3 Διοικητικές προσφυγές κατά τη διαδικασία εκτέλεσης των συμβάσεων¹⁴⁶

Ο ανάδοχος μπορεί κατά των αποφάσεων που επιβάλλουν σε βάρος του κυρώσεις, δυνάμει των όρων των άρθρων 5.2 (Κήρυξη οικονομικού φορέα εκπτώτου - Κυρώσεις), 6.1. (Χρόνος παράδοσης αγαθών), 6.4. (Απορριψη συμβατικών αγαθών – αντικατάσταση), καθώς και κατ' εφαρμογή των συμβατικών όρων, να ασκήσει προσφυγή για λόγους νομιμότητας και ουσίας ενώπιον του φορέα που εκτελεί τη σύμβαση μέσα σε ανατρεπτική προθεσμία (30) ημερών από την ημερομηνία της κοινοποίησης ή της πλήρους γνώσης της σχετικής απόφασης. Η εμπρόθεσμη άσκηση της προσφυγής αναστέλλει τις επιβαλλόμενες κυρώσεις. Επί της προσφυγής αποφασίζει το αρμοδίως αποφαινόμενο όργανο, ύστερα από γνωμοδότηση του προβλεπόμενου στο τελευταίο εδάφιο της περίπτωσης β' της παραγράφου 11 του άρθρου 221 του ν.4412/2016 οργάνου, εντός προθεσμίας τριάντα (30) ημερών από την άσκησή της, άλλως θεωρείται ως σιωπηρώς απορριφθείσα. Κατά της απόφασης αυτής δεν χωρεί η άσκηση άλλης οποιασδήποτε φύσης διοικητικής προσφυγής. Αν κατά της απόφασης που επιβάλλει κυρώσεις δεν ασκηθεί εμπρόθεσμα η προσφυγή ή αν απορριφθεί αυτή από το αποφαινόμενο αρμοδίως όργανο, η απόφαση καθίσταται οριστική. Αν ασκηθεί εμπρόθεσμα προσφυγή, αναστέλλονται οι συνέπειες της απόφασης μέχρι αυτή να οριστικοποιηθεί.

5.4 Δικαστική επίλυση διαφορών

Κάθε διαφορά μεταξύ των συμβαλλόμενων μερών που προκύπτει από τη σύμβαση που συνάπτεται στο πλαίσιο της παρούσας Διακήρυξης, επιλύεται με την άσκηση προσφυγής ή αγωγής στο Διοικητικό Εφετείο της Περιφέρειας στην οποία εκτελείται η σύμβαση, κατά τα ειδικότερα οριζόμενα στις παρ. 1 έως και 6 του άρθρου 205Α του ν. 4412/2016¹⁴⁷. Πριν από την άσκηση της προσφυγής στο Διοικητικό Εφετείο προηγείται υποχρεωτικά η τήρηση της ενδικοφανούς διαδικασίας που προβλέπεται στο άρθρο 205 του ν. 4412/2016 και την παράγραφο 5.3 της παρούσας, διαφορετικά η προσφυγή απορρίπτεται ως απαράδεκτη. Αν ο ανάδοχος της σύμβασης είναι κοινοπραξία, η προσφυγή ασκείται είτε από την ίδια είτε από όλα τα μέλη της. Δεν απαιτείται η τήρηση ενδικοφανούς διαδικασίας αν ασκείται από τον ενδιαφερόμενο αγωγή, στο δικόγραφο της οποίας δεν σωρεύεται αίτημα ακύρωσης ή τροποποίησης διοικητικής πράξης ή παράλειψης.

¹⁴⁶ Άρθρο 205 του ν. 4412/2016. Για την εξέταση των προβλεπόμενων προσφυγών, συγκροτείται ειδικό γνωμοδοτικό όργανο, τριμελές ή πενταμελές, τα μέλη του οποίου είναι διαφορετικά από τα μέλη του γνωμοδοτικού οργάνου που είναι αρμόδιο για τα υπόλοιπα θέματα που ανακύπτουν κατά τη διαδικασία εκτέλεσης.

¹⁴⁷ Άρθρο 205Α του ν. 4412/2016.

6. ΧΡΟΝΟΣ ΚΑΙ ΤΡΟΠΟΣ ΕΚΤΕΛΕΣΗΣ

6.1 Χρόνος παράδοσης αγαθών

6.1.1. Ο ανάδοχος υποχρεούται να παραδώσει τα αγαθά μέσα σε χρονικό διάστημα τριών (3) μηνών από την υπογραφή

Ο συμβατικός χρόνος παράδοσης των αγαθών μπορεί να παρατείνεται, πριν από τη λήξη του αρχικού συμβατικού χρόνου παράδοσης, υπό τις ακόλουθες σωρευτικές προϋποθέσεις: α) τηρούνται οι όροι του άρθρου 132 περί τροποποίησης συμβάσεων κατά τη διάρκειά τους, β) έχει εκδοθεί αιτιολογημένη απόφαση του αρμόδιου αποφαινόμενου οργάνου της αναθέτουσας αρχής μετά από γνωμοδότηση αρμόδιου συλλογικού οργάνου, είτε με πρωτοβουλία της αναθέτουσας αρχής και εφόσον συμφωνεί ο ανάδοχος, είτε ύστερα από σχετικό αίτημα του αναδόχου, το οποίο υποβάλλεται υποχρεωτικά πριν από τη λήξη του συμβατικού χρόνου, γ) το χρονικό διάστημα της παράτασης είναι ίσο ή μικρότερο από τον αρχικό συμβατικό χρόνο παράδοσης. Στην περίπτωση παράτασης του συμβατικού χρόνου παράδοσης, ο χρόνος παράτασης δεν συνυπολογίζεται στον συμβατικό χρόνο παράδοσης¹⁴⁸.

Στην περίπτωση παράτασης του συμβατικού χρόνου παράδοσης έπειτα από αίτημα του αναδόχου, επιβάλλονται οι κυρώσεις που προβλέπονται στην παράγραφο 5.2.2 της παρούσας.

Με αιτιολογημένη απόφαση του αρμόδιου αποφαινόμενου οργάνου, η οποία εκδίδεται ύστερα από γνωμοδότηση του οργάνου της περ. β' της παρ. 11 του άρθρου 221 του ν. 4412/2016, ο συμβατικός χρόνος φόρτωσης παράδοσης των αγαθών μπορεί να μετατίθεται. Μετάθεση επιτρέπεται μόνο όταν συντρέχουν λόγοι ανωτέρας βίας ή άλλοι ιδιαίτερος σοβαροί λόγοι, που καθιστούν αντικειμενικώς αδύνατη την εμπρόθεσμη παράδοση των συμβατικών ειδών. Στις περιπτώσεις μετάθεσης του συμβατικού χρόνου φόρτωσης παράδοσης δεν επιβάλλονται κυρώσεις.

6.1.2. Εάν λήξει ο συμβατικός χρόνος παράδοσης, χωρίς να υποβληθεί εγκαίρως αίτημα παράτασης ή, εάν λήξει ο παραταθείς, κατά τα ανωτέρω, χρόνος, χωρίς να παραδοθεί το αγαθό, ο ανάδοχος κηρύσσεται έκπτωτος.

6.1.3. Η παράδοση των ειδών της προμήθειας θα γίνει είτε τμηματικά είτε συνολικά ανάλογα με τις ανάγκες του Δήμου. Ο προμηθευτής θα μεριμνήσει για τη φόρτωση, μεταφορά και τοποθέτηση των ειδών στο χώρο που θα υποδείξει η αρμόδια υπηρεσία του Δήμου..

6.2 Παραλαβή αγαθών - Χρόνος και τρόπος παραλαβής αγαθών

6.2.1. Η παραλαβή των αγαθών γίνεται από επιτροπές, πρωτοβάθμιες ή και δευτεροβάθμιες, που συγκροτούνται σύμφωνα με την παρ. 11 περ. β του άρθρου 221 του ν. 4412/16¹⁴⁹ κατά τα οριζόμενα στο άρθρο 208 του ως άνω νόμου. Κατά την διαδικασία παραλαβής των αγαθών διενεργείται ποσοτικός και ποιοτικός έλεγχος και εφόσον το επιθυμεί μπορεί να παραστεί και ο προμηθευτής. Ο ποιοτικός έλεγχος των αγαθών γίνεται μακροσκοπικά και με πρακτική δοκιμασία

Το κόστος της διενέργειας των ελέγχων βαρύνει τον ανάδοχο.

Η επιτροπή παραλαβής, μετά τους προβλεπόμενους ελέγχους συντάσσει πρωτόκολλα (μακροσκοπικό – οριστικό- παραλαβής του αγαθού με παρατηρήσεις –απόρριψης των αγαθών) σύμφωνα με την παρ.3 του άρθρου 208 του ν. 4412/16.

¹⁴⁸ Παρ. 1 και 2 άρθρου 206

¹⁴⁹ Άρθρο 221 παρ. 11 β) του ν. 4412/2016: «Για την παρακολούθηση και την παραλαβή της σύμβασης προμήθειας συγκροτείται τριμελής ή πενταμελής επιτροπή παρακολούθησης και παραλαβής με απόφαση του αρμόδιου οργάνου της αναθέτουσας αρχής ή του φορέα εκτέλεσης της σύμβασης. Εφόσον απαιτούνται ειδικές γνώσεις, ένα τουλάχιστον μέλος της επιτροπής πρέπει να έχει την αντίστοιχη ειδικότητα. Εφόσον μεταξύ των υπηρετούντων στην αναθέτουσα αρχή δεν υπάρχει υπάλληλος με την αντίστοιχη ειδικότητα, η αναθέτουσα αρχή ζητεί τη συνδρομή άλλων φορέων του δημοσίου ή του ευρύτερου δημοσίου τομέα. Το όργανο αυτό εισηγείται για όλα τα θέματα παραλαβής του φυσικού αντικείμενου της σύμβασης, προβαίνοντας σε μακροσκοπικούς, λειτουργικούς ή και επιχειρησιακούς ελέγχους του προς παραλαβή αντικείμενου της σύμβασης, εφόσον προβλέπεται από τη σύμβαση ή κρίνεται αναγκαίο, συντάσσει τα σχετικά πρωτόκολλα, παρακολουθεί και ελέγχει την προσηκούσα εκτέλεση όλων των όρων της σύμβασης και την εκπλήρωση των υποχρεώσεων του αναδόχου και εισηγείται τη λήψη των επιβεβλημένων μέτρων λόγω μη τήρησης των ως άνω όρων. Με απόφαση του αρμόδιου αποφαινόμενου οργάνου μπορεί να συγκροτείται δευτεροβάθμια επιτροπή παρακολούθησης και παραλαβής με τις παραπάνω αρμοδιότητες. [...]»

” Το κείμενο της διάταξης είναι διαφορετικό (εν μέρει, τουλάχιστον).

Τα πρωτόκολλα που συντάσσονται από τις επιτροπές (πρωτοβάθμιες – δευτεροβάθμιες) κοινοποιούνται υποχρεωτικά και στους αναδόχους.

Αγαθά που απορρίφθηκαν ή κρίθηκαν παραληπτά με έκπτωση επί της συμβατικής τιμής, με βάση τους ελέγχους που πραγματοποίησε η πρωτοβάθμια επιτροπή παραλαβής, μπορούν να παραπέμπονται για επανεξέταση σε δευτεροβάθμια επιτροπή παραλαβής ύστερα από αίτημα του αναδόχου ή αυτεπάγγελα σύμφωνα με την παρ. 5 του άρθρου 208 του ν.4412/16. Τα έξοδα βαρύνουν σε κάθε περίπτωση τον ανάδοχο.

Επίσης, εάν ο τελευταίος διαφωνεί με τα αποτελέσματα των εργαστηριακών εξετάσεων που διενεργήθηκαν από πρωτοβάθμιες ή δευτεροβάθμιες επιτροπές παραλαβής μπορεί να ζητήσει εγγράφως εξέταση κατ'έφεση των οικείων αντιδειγμάτων, μέσα σε ανατρεπτική προθεσμία είκοσι (20) ημερών από την γνωστοποίηση σε αυτόν των αποτελεσμάτων της αρχικής εξέτασης, με τον τρόπο που περιγράφεται στην παρ. 8 του άρθρου 208 του ν. 4412/2016.

Το αποτέλεσμα της κατ'έφεση εξέτασης είναι υποχρεωτικό και τελεσίδικο και για τα δύο μέρη.

Ο ανάδοχος δεν μπορεί να ζητήσει παραπομπή σε δευτεροβάθμια επιτροπή παραλαβής μετά τα αποτελέσματα της κατ'έφεση εξέτασης.

6.2.2. Η παραλαβή των αγαθών και η έκδοση των σχετικών πρωτοκόλλων παραλαβής πραγματοποιείται μέσα στον καθορισμένο από τη σύμβαση χρόνο.

Αν η παραλαβή των αγαθών και η σύνταξη του σχετικού πρωτοκόλλου δεν πραγματοποιηθεί από την επιτροπή παρακολούθησης και παραλαβής μέσα στον οριζόμενο από τη σύμβαση χρόνο, θεωρείται ότι η παραλαβή συντελέστηκε αυτοδίκαια, με κάθε επιφύλαξη των δικαιωμάτων του Δημοσίου και εκδίδεται προς τούτο σχετική απόφαση του αρμόδιου αποφαινόμενου οργάνου, με βάση μόνο το θεωρημένο από την υπηρεσία που παραλαμβάνει τα αγαθά αποδεικτικό προσκόμισης τούτων, σύμφωνα δε με την απόφαση αυτή η αποθήκη του φορέα εκδίδει δελτίο εισαγωγής του αγαθού και εγγραφής του στα βιβλία της, προκειμένου να πραγματοποιηθεί η πληρωμή του αναδόχου.

Ανεξάρτητα από την, κατά τα ανωτέρω, αυτοδίκαιη παραλαβή και την πληρωμή του αναδόχου, πραγματοποιούνται οι προβλεπόμενοι από τη σύμβαση έλεγχοι από επιτροπή που συγκροτείται με απόφαση του αρμόδιου αποφαινόμενου οργάνου, στην οποία δεν μπορεί να συμμετέχουν ο πρόεδρος και τα μέλη της επιτροπής που δεν πραγματοποίησε την παραλαβή στον προβλεπόμενο από τη σύμβαση χρόνο. Η παραπάνω επιτροπή παραλαβής προβαίνει σε όλες τις διαδικασίες παραλαβής που προβλέπονται από την ως άνω παράγραφο 1 και το άρθρο 208 του ν. 4412/2016 και συντάσσει τα σχετικά πρωτόκολλα. Οι εγγυητικές επιστολές προκαταβολής και καλής εκτέλεσης δεν επιστρέφονται πριν από την ολοκλήρωση όλων των προβλεπόμενων από τη σύμβαση ελέγχων και τη σύνταξη των σχετικών πρωτοκόλλων.¹⁵⁰

6.3 Απόρριψη συμβατικών αγαθών – Αντικατάσταση

6.3.1. Σε περίπτωση οριστικής απόρριψης ολόκληρης ή μέρους της συμβατικής ποσότητας των αγαθών, με απόφαση του αποφαινόμενου οργάνου ύστερα από γνωμοδότηση του αρμόδιου οργάνου, μπορεί να εγκρίνεται αντικατάστασή της με άλλη, που να είναι σύμφωνη με τους όρους της σύμβασης, μέσα σε τακτή προθεσμία που ορίζεται από την απόφαση αυτή.

6.3.2. Αν η αντικατάσταση γίνεται μετά τη λήξη του συμβατικού χρόνου, η προθεσμία που ορίζεται για την αντικατάσταση δεν μπορεί να είναι μεγαλύτερη του 1/2 του συνολικού συμβατικού χρόνου, ο δε ανάδοχος θεωρείται ως εκπρόθεσμος και υπόκειται σε κυρώσεις λόγω εκπρόθεσμης παράδοσης. Αν ο ανάδοχος δεν αντικαταστήσει τα αγαθά που απορρίφθηκαν μέσα στην προθεσμία που του τάχθηκε και εφόσον έχει λήξει ο συμβατικός χρόνος, κηρύσσεται έκπτωτος και υπόκειται στις προβλεπόμενες κυρώσεις.

6.3.3. Η επιστροφή των αγαθών που απορρίφθηκαν γίνεται σύμφωνα με τα προβλεπόμενα στις παρ. 2 και 3 του άρθρου 213 του ν. 4412/2016.

6.4 Αναπροσαρμογή τιμής¹⁵¹

Δεν προβλέπεται αναπροσαρμογή της τιμής

¹⁵⁰ Στο άρθρο αυτό η Α.Α. μπορεί να χρησιμοποιήσει μεταβατικά τις οδηγίες που δίνονται στην ΥΑ Π1/2489/6.09.1995 (Β' 764), η οποία δεν έχει καταργηθεί.

¹⁵¹ Άρθρο 53 παρ. 9 και 9α του ν. 4412/2016. Πρβλ και την με αριθμ. πρωτ. 95213/05-10-2022 εγκύκλιο του Υπουργείου Ανάπτυξης και Επενδύσεων, με θέμα «Εγκύκλιος εφαρμογής των παρ. 9 έως 10^α του άρθρου 53 του ν.4412/2016, περί εφαρμογής της ρήτρας αναπροσαρμογής των τιμών στις δημόσιες συμβάσεις προμηθειών και υπηρεσιών» (ΑΔΑ: 6Μ8Ο46ΜΤΛΡ-ΔΛΓ).



Δήμος Σητείας

«Κατασκευή Υποδομών Οικομουσείων»

Παραδοτέο: 5.2.1 Εξοπλισμός Κτιρίων

ΠΑΡΑΡΤΗΜΑ Ι – ΕΝΔΕΙΚΤΙΚΟΣ ΠΡΟΫΠΟΛΟΓΙΣΜΟΣ



ΠΑΡΑΡΤΗΜΑΤΑ**ΠΑΡΑΡΤΗΜΑ Ι – ΕΝΔΕΙΚΤΙΚΟΣ ΠΡΟΫΠΟΛΟΓΙΣΜΟΣ****ΟΜΑΔΑ 1^η: ΠΡΟΜΗΘΕΙΑ ΕΠΙΠΛΩΝ**

CPV: 39150000 Διάφορα έπιπλα και εξοπλισμός

39110000-6 Καθίσματα, καρέκλες και συναφή μέρη και εξαρτήματα

α/α	ΠΕΡΙΓΡΑΦΗ	ΜΟΝ. ΜΕΤΡΗΣΗ Σ	ΠΟΣΟΤΗΤΑ	ΤΙΜΗ ΜΟΝΑΔΟΣ (€)	ΚΟΣΤΟΣ (€)
1	Τραπέζι μοναστηριακό με καθίσματα (πάγκες) με παράδοση επί τόπου του έργου	τεμ.	4	900,00	3.600,00
2	Βιτρίνες έκθεσης προϊόντων με παράδοση επί τόπου του έργου	τεμ.	2	700,00	1.400,00
3	Τραπέζι συνέδρων 5 ατόμων με παράδοση επί τόπου του έργου	τεμ.	1	600,00	600,00
4	Αναλόγιο με παράδοση επι τόπου του έργου	τεμ.	1	700,00	700,00
5	Καθίσματα συνέδρων με παράδοση επι τόπου του έργου	τεμ	5	250,00	1.250,00
6	Καθίσματα εξωτερικού χώρου με παράδοση επι τόπου του έργου	τεμ	30	60,00	1.800,00
				ΚΟΣΤΟΣ	9.350,00€
				ΦΠΑ24%	2.244,00€
				ΣΥΝ. ΚΟΣΤΟΣ	11.594.00€

ΟΜΑΔΑ 2^η: ΠΡΟΜΗΘΕΙΑ ΕΞΟΠΛΙΣΜΟΥ ΗΧΟΥ ΚΑΙ ΕΙΚΟΝΑΣ

CPV: 32350000Μέρηεξοπλισμού ήχου και εικόνας

α/α	ΠΕΡΙΓΡΑΦΗ	ΜΟΝ. ΜΕΤΡΗΣΗΣ	ΠΟΣΟΤΗΤΑ	ΤΙΜΗ ΜΟΝΑΔΟΣ (€)	ΚΟΣΤΟΣ (€)
1	Κεντρική μονάδα πομπού 4 καναλιών	τμχ	1	3446,64	3446,64
2	Μονάδα Μεταφραστή	τμχ	1	1192,41	1192,41
3	Ακουστικά μεταφραστή	τμχ	1	51,86	51,86
4	Πλακέτα για τη διασύνδεση του πομπού με τα συστήματα συζήτησης και την συσκευή διερμηνείας 6 καναλιώνInterfacemodulefor 12x LBB3222/04	τμχ	1	435,08	435,08
5	Πομπός μεταφραστικού συστήματος	τμχ	1	2.574,50	2574,50
6	Βάση πομπού	τμχ	1	123,83	123,83

7	Δέκτης μεταφραστικού συστήματος 4 καναλιών	τμχ	30	208,88	6266,40
8	Σέτ μπαταριών δεκτών	τμχ	3	196,33	588,99
9	Μονάδα φόρτισης 56 δεκτών	τμχ	1	2.600,64	2600,64
10	Ακουστικά συνεδρου	τμχ	30	16,90	507,00
11	Καλώδια διασύνδεσης μεταφραστικού συστήματος, μονάδων διερμηνείας, πομπών radiator	τμχ	1	605,00	605,00
12	Μεγάφωνο καμπίνας 30 W	τμχ	4	100,60	402,40
13	Μίκτης, 10 εισοδοι	τμχ	1	578,96	578,96
14	Τελικός ενισχυτής 120 W	τμχ	1	485,94	485,94
15	Συσκευή συνεδρου με μακρύ μικρόφωνο (Παραμετροποιείται και ως συσκευή προέδρου)	τμχ	3	407,33	1221,99
16	Κεντρική συνεδριακή μονάδα με δυνατότητα recording και σύστημα DAFS	τμχ	1	1.609,20	1609,20
17	Rack μηχανημάτων με παρελκόμενο εξοπλισμό	τμχ	1	1.089,00	1089,00
18	Βιντεοπροβολέας LCD	τμχ	1	1.406,20	1406,20
19	Υλικά – μικρουλικά για την τοποθέτηση	τμχ	1	930,00	930,00
				ΚΟΣΤΟΣ	26.116,04€
				ΦΠΑ24%	6.267,85 €
				ΣΥΝ. ΚΟΣΤΟΣ	32.383,89€

ΟΜΑΔΑ 3^η: ΠΡΟΜΗΘΕΙΑ ΚΑΘΙΣΜΑΤΩΝ

CPV:39111200-5Καθίσματα θεάτρου

α/α	ΠΕΡΙΓΡΑΦΗ	ΜΟΝ. ΜΕΤΡΗΣΗΣ	ΠΟΣΟΤΗΤΑ	ΤΙΜΗ ΜΟΝΑΔΟΣ (€)	ΚΟΣΤΟΣ (€)
1	Καθίσματα θεάτρου με παράδοση επι τόπου του έργου συμπ/νου τοποθέτησης και κάθε είδους υλικών που χρειάζεται για την στήριξη τους.	τεμ	48	200,00	9.600,00
				ΚΟΣΤΟΣ	9.600,00€
				ΦΠΑ24%	2.304,00€
				ΣΥΝ. ΚΟΣΤΟΣ	11.904,00€

ΟΜΑΔΑ 4^η: ΠΡΟΜΗΘΕΙΑ ΚΟΥΡΤΙΝΑΣ BLACKOUT

CPV:39515100 κουρτίνες

α/α	ΠΕΡΙΓΡΑΦΗ	ΜΟΝ. ΜΕΤΡΗΣΗΣ	ΠΟΣΟΤΗΤΑ	ΤΙΜΗ ΜΟΝΑΔΟΣ (€)	ΚΟΣΤΟΣ (€)
1	Κουρτίνα blackout συμπεριλαμβανομένου της εργασίας τοποθέτησης και πάσης φύσεως υλικών για την τοποθέτηση και την ορθή λειτουργία τους	M2	65	22,00	1.430.00
				ΚΟΣΤΟΣ	1.430.00€
				ΦΠΑ24%	343.20€
				ΣΥΝ. ΚΟΣΤΟΣ	1.773,20€

Το συνολικό προϋπολογιζόμενο κόστος των προμηθειών είναι το ακόλουθο:

α/α	ΠΕΡΙΓΡΑΦΗ	ΚΟΣΤΟΣ(σε €)	ΦΠΑ 24%(σε €)	ΣΥΝΟΛΙΚΟ ΚΟΣΤΟΣ/ΟΜΑΔΑ (σε €)
1	ΟΜΑΔΑ 1	9.350,00	2.244,00	11.594.00
2	ΟΜΑΔΑ2	26.116,04	6.267,85	32.383,89
3	ΟΜΑΔΑ 3	9.600.00	2.304,00	11.904,00
4	ΟΜΑΔΑ 4	1.430,00	343,20	1.773,20
ΣΥΝΟΛΟ		46.496,04	11.159,05	57.655,09



Δήμος Σητείας

«Κατασκευή Υποδομών Οικομουσείων»

Παραδοτέο: 5.2.1 Εξοπλισμός Κτιρίων

ΠΑΡΑΡΤΗΜΑ ΙΙ –Τεχνικές Προδιαγραφές ανά τμήμα αντικειμένου



ΠΑΡΑΡΤΗΜΑ ΙΙ –Τεχνικές Προδιαγραφές ανά τμήμα αντικειμένου

Οι τεχνικές προδιαγραφές θα πρέπει να καλύπτουν όλες τις απαιτήσεις που έχουν τεθεί από το Δήμο Σητείας σύμφωνα με την 39/21-6-2023 μελέτη της Δ/σης Τεχνικών Υπηρεσιών και συγκεκριμένα ανά ομάδα:

ΟΜΑΔΑ 1 ΠΡΟΜΗΘΕΙΑ ΕΠΙΠΛΩΝ**1. Τραπέζι μοναστηριακό**

Το τραπέζι να είναι μοναστηριακού τύπου κατασκευασμένο από Σουηδική ξυλεία Υψηλής αντοχής σε έντομα και μύκητες και βαμμένο σε φυσική απόχρωση. Το τραπέζι θα περιλαμβάνει 2 παγκάκια κατασκευασμένα από το ίδιο υλικό.

Ενδεικτικές Διαστάσεις τραπεζιού:

Μήκος: 200 έως 240 εκ.

Πλάτος: 70 εκ

Ενδεικτικές Διαστάσεις παγκάκι:

Μήκος: 200 έως 240 εκ. ανάλογα με τις διαστάσεις του τραπεζιού

Πλάτος: 60 έως 65εκ

Ύψος: 46εκ περίπου

2. Βιτρίνα έκθεσης προϊόντων

Το σχετικό επίπλο θα είναι τοποθετημένο στο δάπεδο σε σημείο που θα υποδειχθεί από τον Επιβλέπων του έργου, θα είναι δίφυλλη βιτρίνα και θα έχει ύψος 2,00μ. πλάτος 0.90μ.και βάθος 0.55μ. Το υλικό κατασκευής θα είναι συνθετικό υλικό μελαμίνη πάχους 25χιλ. και άνω. Η επιφάνεια θα είναι λεία και επενδυμένη περιμετρικά με συνθετικό υλικό PVC πάχους 1 χιλ. Θα περιέχει ράφια και ερμάρια βιτρίνας. Επίσης στο κάτω τμήμα του επίπλου θα υπάρχει μπάζα πλάτους 0,15μ.

Το σχέδιο με τις λεπτομέρειες κατασκευής θα παραδοθεί στον ανάδοχο κατά τη διάρκεια της κατασκευής.

3. Τραπέζι συνέδρων 5 ατόμων

Το τραπέζι να είναι κατασκευασμένο από μελαμίνη πάχους 24χιλ. και άνω, ενδεικτικών διαστάσεων 2,00μ.*070μ.* 0,75μ. (μήκος x πλάτος x ύψος).

Να μπορεί να διαθέτει ειδικές διατρήσεις - εξόδους κυκλικής διατομής για την έξοδο και όδευση τυχόν καλωδιώσεων.

Το εμπρός τμήμα του τραπεζιού να περιέχει ποδιά (φύλλο μελαμίνης πάχους 24χιλ) επαρκούς ύψους.

4. Αναλόγιο

Το αναλόγιο ομιλητή να είναι σχεδιασμένο έτσι ώστε να παρέχει το βήμα και την απαιτούμενη άνεση στον ομιλητή. Όλα τα μέρη του να είναι κατασκευασμένα από μελαμίνη. Στην επάνω επιφάνεια να υπάρχει ειδική διαμόρφωση για την τοποθέτηση ποτηριού. Να διαθέτει ράφι για τα προσωπικά αντικείμενα/έγγραφα του ομιλητή κάτω από την κύρια επιφάνεια καθώς και ένα επιπλέον ράφι. Να μπορεί να διαθέτει ειδικές διατρήσεις και κανάλια για την φιλοξενία και όδευση καλωδίωσης προκειμένου να δεχτεί φωτισμό ή άλλες συσκευές. Τα χρώματα της μελαμίνης ή των λούστρων θα είναι επιλογή του Μηχανικού της Τεχνικής Υπηρεσίας.

5. Καθίσματα συνέδρων

Έδρα και πλάτη

Το κέλυφος έδρας – πλάτης να είναι ενιαίο κατασκευασμένο από ενισχυμένο πολυαμίδιο. Η έδρα να είναι κατασκευασμένη από κοντραπλακέ με επένδυση αφρώδους διαβαθμισμένης πυκνότητας για σταδιακή παραμόρφωση και η πλάτη από δίχτυ σε τελάρο ενισχυμένου πολυαμιδίου.

Μπράτσα

Να είναι χρώματος μαύρου από πολυαμίδιο.

Ανύψωση

Η ανύψωση να γίνεται με αμορτισέρ αερίου.

Βάση

Η βάση να είναι περιστρεφόμενη.

Επένδυση

Η πλάτη να είναι από μαύρο ή γκρι-ασημί δίχτυ.

6. Καθίσματα εξωτερικού χώρου

Τα καθίσματα εξωτερικού χώρου να είναι τύπου σκηνοθέτη πτυσσόμενα, με χαλύβδινο σκελετό Φ26 πάχους 1,5 χιλ. και έδρα-πλάτη από διάτρητο PVC.

ΟΜΑΔΑ 2 ΠΡΟΜΗΘΕΙΑ ΕΞΟΠΛΙΣΜΟΥ ΗΧΟΥ ΚΑΙ ΕΙΚΟΝΑΣ

Κεντρική μονάδα πομπού 4 καναλιών:

- Να διαθέτει ON/OFF κομβίο τροφοδοσίας στην μπροστινή όψη.
- Οθόνη LCD ενδείξεων τουλάχιστον 32 χαρακτήρων ένδειξης θέσης - απόδοσης κεραιών LCD , 32 (2x16) χαρακτήρων.
- Να γίνεται η ρύθμιση του πομπού και του συστήματος από την μπροστινή όψη μέσω της οθόνης LCD και κουμπιού επιλογής.
- Να υποστηρίζει τουλάχιστον 4 κανάλια (3ch+ OR) ταυτόχρονης μετάφρασης ≥ 4 συνολικά (3 ch μετάφρασης + 1 original).
- Να έχει δυνατότητα λειτουργίας δοκιμής του συστήματος, με την παραγωγή ακουστικού τόνου διαφορετικής συχνότητας για κάθε κανάλι και είσοδο.
- Να έχει δυνατότητα διανομής μουσικής σε όλα τα κανάλια κατά επιλογή.
- Να έχει ρυθμιζόμενη ευαισθησία στάθμης ήχου για κάθε είσοδο.
- Να διαθέτει τουλάχιστον 4 αναλογικές εισόδους των σημάτων μετάφρασης και μία της γλώσσας της αίθουσας.
- Να διαθέτει δύο εισόδους ήχου για μήνυμα έκτακτης ανάγκης ή μουσικής.
- Να διαθέτει είσοδο BNC για λήψη καναλιών μετάφρασης από άλλον πομπό.
- Να διαθέτει τουλάχιστον 6 εξόδους BNC για την οδήγηση τουλάχιστον 30 ακτινοβολητών υπέρυθρων.
- Να διαθέτει έξοδο ακουστικών για τον έλεγχο των εισόδων ήχου και των καναλιών μετάφρασης.
- Να διαθέτει οπτικές συνδέσεις επικοινωνίας για την διασύνδεση του με συνεδριακό σύστημα.
- Το Μεταφραστικό σύστημα να είναι του ιδίου κατασκευαστή.
- Εγγύηση κατασκευαστή ≥ 3 έτη.
- Το μεταφραστικό σύστημα να περιλαμβάνει όλα τα καλώδια διασύνδεσης και τις απαιτούμενες καλωδιώσεις στην αίθουσα ώστε να εξασφαλίζεται η πλήρης λειτουργία του μεταφραστικού συστήματος.

Μονάδα Μεταφραστή:

- Να έχει την δυνατότητα υποστηρίξεις έως έξι (6) γλώσσες πλέον της γλώσσας του ομιλητή
- Επιλογέας με ενδείξεις LED με σκοπό την γρήγορη εναλλαγή μεταξύ της αρχικής γλώσσας δαπέδου και του καναλιού μετάφρασης
- Υποδοχή για διάταξη ακουστικών με μικρόφωνο
- Να διαθέτει ρυθμιστή έντασης ακουστικών, μπάσων και πρίμων.
- Ενσωματωμένα ηχεία
- Απόκριση συχνότητας 125 Hz (-10 dB) έως 12,5 kHz (-2 dB)
- Εξασθένιση παρεμβολών ≥ 66 dB
- Ενδείξεις εισερχόμενων και εξερχόμενων μηνυμάτων
- Να συνοδεύεται από μικρόφωνο , ακουστικά του ιδίου κατασκευαστή
- Να μπορεί να τοποθετηθεί επιτραπέζια ή χωνευτό στο έδρανο
- Εγγύηση κατασκευαστή ≥ 3 έτη

Πομπός μεταφραστικού συστήματος:

- ο Ακτινοβολητής να καλύπτει τουλάχιστον για 4 κανάλια επιφάνεια 1250 m²
- Να είναι τύπου fanless (χωρίς ανεμιστήρα) για αθόρυβη λειτουργία
- Ενδεικτικές λυχνίες LED για έλεγχο της κατάστασης του ακτινοβολητή.
- Να έχει επικοινωνία με τον πομπό για εύκολο έλεγχο από το χειριστή.
- Να διαθέτει τουλάχιστον 250 led εκπομπής.
- Οι βάσεις να είναι του ίδιου κατασκευαστή.
- Εγγύηση κατασκευαστή ≥ 3 έτη

Δέκτης μεταφραστικού συστήματος και σετ μπαταριών δεκτών:

- Να υποστηρίζει τουλάχιστον 70 ώρες λειτουργίας μέσω των επαναφορτιζόμενων μπαταριών
- Λόγος σήματος προς θόρυβο 80 Db (A)
- Στάθμη έντασης υπέρυθρης ακτινοβολίας 4mW/m²
- Δέκτης μεταφραστικού συστήματος να είναι πιστοποιημένος με ISO 22259:2019 ή νεότερο
- Εγγύηση κατασκευαστή ≥ 3 έτη
- Ο αριθμός των διαθέσιμων καναλιών να είναι πάντα ο ίδιος με τον αριθμό καναλιών που χρησιμοποιούνται από το σύστημα
- Υποδοχή για ακουστικά
- Επιλογέας καναλιού
- Ρύθμιση έντασης ήχου
- Δυνατότητα λήψης μετάφρασης σε τρεις (3) γλώσσες και της γλώσσας του ομιλητή
- Να διαθέτει οθόνη ενδείξεων LCD, 2 τουλάχιστον ψηφίων

Μονάδα φόρτισης 56 δεκτών:

- Κουμπί ενεργοποίησης
- Ένδειξη κατάστασης φόρτισης δεκτών
- Να υποστηρίζει τουλάχιστον 55 δέκτες ανά βαλίτσα
- Εγγύηση κατασκευαστή ≥ 3 έτη

Ακουστικά συνόδρων:

- Καλώδιο διασύνδεσης ≥ 1.15 m
- Απόκριση ηχητικής συχνότητας 50 Hz έως 20 kHz (-10 dB)
- Αντικαθιστώμενα μαξιλαράκια αυτιών
- Sensitivity ≥ 98 db SPL
- Εγγύηση κατασκευαστή ≥ 3 έτη

Μεγάφωνο καμπίνας:

- Μέγιστη ισχύς ≥ 45 W
- Ονομαστική ισχύς ≥ 30 W
- Power Tapping, διαβάθμιση έντασης 30/15/7.5/3.75 W
- Στάθμη ηχητικής πίεσης, 1W (1Khz/1m) $\geq 105/\geq 90$ dB (SPL)
- Εύρος συχνοτήτων (-10 dB) ≤ 100 Hz- ≥ 19 kHz
- Πεδίο Ηχητικής κάλυψης σε 1 kHz / 4 kHz (-6 dB) $\geq 166^\circ / 83^\circ$ (hor.), $\geq 140^\circ / 76^\circ$ (ver.)
- Τάση εισόδου ηχητικού σήματος 15.5/70/100 V
- Ονομαστική αντίσταση 8/163/333 ohm
- Συμπαγές ισχυρό περίβλημα ABS
- Να παρέχεται με ρυθμιζόμενο βραχίονα τοποθέτησης

- Εγγύηση κατασκευαστή ≥ 3 έτη

Μείκτης:

- Τουλάχιστον 6 εισόδους μικροφώνου/line, 3 εισόδους πηγής μουσικής
- Είσοδος άμεσης ανάγκης και τηλεφώνου
- Λειτουργία 2 ζωνών και 2 καναλιών
- Παράκαμψη έκτακτης ανάγκης - Voice-activated , VOX
- Ενσωματωμένοι 2 επιλογές ηχητικών τόνων (ToneChime)
- Απόκριση συχνότητας ≥ 50 Hz to 20 kHz (+0/-3 dB)
- Παραμόρφωση ≤ 0.1% @ rated output power, 1 kHz
- Ρύθμισή χαμηλών συχνοτήτων (Low) ≥ Max -12/+12 dB ρυθμιζόμενη
- Ρύθμισή υψηλών συχνοτήτων (high) ≥ Max -12/+12 dB ρυθμιζόμενη
- Είσοδοι / Έξοδοι x 2 – Είσοδος RJ -45x6 - Είσοδος μικροφώνου/line

x3- Είσοδος μουσικής

x1- εκτατής ανάγκης / τηλέφωνο

x1- Είσοδος Insert

X3- Έξοδος Zone/Master/Music

- Εγγύηση κατασκευαστή ≥ 3 έτη

Τελικός ενισχυτής:

- Ενισχυτής ισχύος ≥ 120W
- Απόκριση συχνότητας ≤ 50 Hz - ≥ 20 kHz
- Ευαισθησία ≥ 100 V
- Αντίσταση ≥ 300 kohm
- Δυναμικό εύρος ≥ 100 dB
- CMRR (MIC) ≥ 40 dB (50 Hz έως 20 kHz)
- Στάθμη θορύβου ανεμιστήρα ≤ 40 dBspl @ 1 m
- Να είναι του ίδιου κατασκευαστή με το μεταφραστικό σύστημα
- Εγγύηση κατασκευαστή ≥ 3 έτη

Μικροφωνική Μονάδα Σύνεδρου

- Απόκριση Συχνότητα ζ ≤ 30 Hz - ≥ 20 kHz
- Μέγιστη ισχύς εξόδου ηχείου ≥ 4 W
- Sampling rate ≥ 44.1 kHz
- S/N ≥ 93 dBA
- Λειτουργία Plug and Play για την εξασφάλιση γρήγορης εγκατάστασης και επανασύνδεσης
- Στάθμη μικροφώνου 85 dB SPL
- Απόκριση συχνότητας μικροφώνου συμμετεχόντων ≤ 125 Hz - ≥ 15 kHz
- Να είναι του ίδιου κατασκευαστή με το μεταφραστικό σύστημα
- Εγγύηση κατασκευαστή ≥ 3 έτη

Κεντρική συνεδριακή μονάδα:

- Λειτουργία plug-and-play για γρήγορη και εύκολη σύνδεση έως
- Πλήθος Συσκευών Συζήτησης με 1 κεντρική μονάδα ≥ 79
- Απόκριση Συχνότητας ≤ 30 Hz - ≥ 20 kHz
- Απόκριση Συχνότητα ζ Ηχείου παρακολούθησης ≤ 200 Hz - ≥ 16 kHz
- Διαισθητικός έλεγχος διεπαφής προγράμματος περιήγησης Ιστού για προηγμένη διαμόρφωση και έλεγχο
- Ενσωματωμένη συσκευή εγγραφής MP3 με εσωτερική μνήμη και USB

- Ενσωματωμένη καταστολή ψηφιακής ακουστικής ανάδρασης (DAFS) για εξασφάλιση ανώτερης ευκρίνειας ομιλίας
- Ενσωματωμένη υποστήριξη για αυτόματο έλεγχο κάμερας HD τεχνολογίας PTZ (χωρίς την προσθήκη επιπλέον μονάδας)
- THD Ονομαστική είσοδος (85 dBSPL)
- Είσοδοι ήχου:

Ονομαστική είσοδος μικροφώνου XLR -56 dBV Μέγιστη είσοδος μικροφώνου XLR -26 dBV

Ονομαστική είσοδος RCA -24 dBV (+/- 6 dB) Μέγιστη είσοδος RCA +6 dBVS/N> 93 dBA

- Έξοδοι ήχου:

Ονομαστική έξοδος RCA -24 dBV (+6/- 24 dB) Μέγιστη έξοδος RCA +6 dBVS/N> 93 dBA

- Εγγραφή/Αναπαραγωγή (ρυθμός bit) 64/96/128/256 Kbit/sec
- Εγγραφή/Αναπαραγωγή (δείγμα συχνότητα) 44.1 kHz
- Μεγάφωνο παρακολούθησης Ονομαστική έξοδος 72 dBSPL
- Απολαβή Ενίσχυσης Σίγαση -10,5 - +12 dB
- Εγγύηση κατασκευαστή ≥ 3 έτη

Βιντεοπροβολέας LCD:

- Τεχνολογία 3LCD
- Φωτεινότητα:

≥ 3700 ANSILumen (Κανονικό)

≥ 2900 ANSILumen (Eco)

≥ 4150 Lumen (φωτεινότητα στο κέντρο)

≥ 4000 ANSILumen (ενισχυμένη λειτουργία)

- Ανάλυση ≥ 1920 x 1200
- Δυναμικός λόγος αντίθεσης ≥ 16000:1
- Αναλογία πλευρών 16:10
- Απόδοση λάμπας / ώρες ≥ 10.000 ώρες (20.000 ώρες οικονομική λειτουργία)
- Φακός throw ratio, factor projection ≤ 1.2 - ≥ 2.0 :1
- Είσοδοι:

x1 RGB (D SUB)

2x HDMI

1 x RCA

1 x AUDIO

1 x CONTROL

- Συνδεσιμότητα

1x LAN (RJ45)

1x USB Type B

1x USB Type A

Εξοδοι:

x1 RGB

1 x AUDIO

- Keystone ≥ +/- 30° χειροκίνητη οριζόντια , ≥ +/- 30° αυτόματη / χειροκίνητη κατακόρυφη
- Γωνία προβολής [°] 6.9 - 11.1
- Απόσταση προβολής [m] ≤ 0.75 – ≥ 12.88
- Μέγεθος οθόνης (διαγώνιος): Μέγιστο: 300" Ελάχιστο: 30"
- Zoom Manual ≥ x1.6
- Συχνότητα σήματος:

Οριζόντια: ≥ 15–100 kHz

Κάθετη: ≥ 24 – 85 Hz

- Βάρος kg ≤ 3.5

- Στάθμη θορύβου (dB) $N \leq 29 / 37$ λειτουργία (οικονομική / κανονική)
- Αυτόματη λειτουργία Eco
- AutoPowerON/OFF
- Μετρητής εξοικονόμησης άνθρακα
- Διαχείριση χρωμάτων
- Περιεχόμενο
- Μετάδοση μέσω Δικτύου
- Crestron Room View
- Προσομοίωση DICOM
- Λειτουργία άμεσης απενεργοποίησης.
- Λειτουργία μεγάλου υψομέτρου
- Off-Timer Προαιρετικό WLAN.
- OSD με 29 γλώσσες. Ασφάλεια κωδικού πρόσβασης
- RS-232 Control
- Μπάρα ασφαλείας
- Οθόνη USB
- USB Viewer για JPEG.
- Υποδοχή ασφαλείας
- Kensington
- Κλείδωμα πληκτρολογίου
- Κάλυμμα φακού
- Εγγύηση ≥ 3 έτη
- Πιστοποιήσεις

RoHS

TUEV Type Approved

CE

ErP

Να περιλαμβάνονται οι απαραίτητες καλωδιώσεις για την πλήρη λειτουργικότητα του συστήματος

ΟΜΑΔΑ 3 ΠΡΟΜΗΘΕΙΑ ΚΑΘΙΣΜΑΤΩΝ

1. Καθίσματα θεάτρου

Γενικά:

Το κάθισμα να αποτελείται από έδρα, πλάτη και πλαϊνό στήριξης (σκελετός) με μπράτσο. Μεταξύ δύο διαδοχικών καθισμάτων να παρεμβάλλεται ένα πλαϊνό στήριξης με μπράτσο ενώ στο τέλος κάθε σειρά να κλείνει με ένα επιπλέον τελικό πλαϊνό.

Η έδρα να αναδιπλώνεται για την καλύτερη δυνατή εξοικονόμηση χώρου.

Το κάθισμα να είναι εύκολα αποσυναρμολογούμενο ώστε να μπορεί να αλλάζει η πλάτη, η έδρα και τα μπράτσα χωρίς να καταστρέφονται τα υπόλοιπα μέρη του.

Όλα τα μεταλλικά μέρη να είναι βαμμένα με εποξειδική βαφή πούδρας, αντιχαρακτική, χρώματος της επιλογής του Δήμου.

Πλάτη:

Η πλάτη να έχει εσωτερικό ξύλινο σκελετό από MDF πάχους 10mm επενδυμένο με ομογενοποιημένη αφρώδη πολουρεθάνη, τοποθετημένη μέσα σε χυτοκαλουπωτό κέλυφος από πολυπροπυλένιο (Copolymer Polypropylene) ώστε να προστατεύονται τα άκρα της επένδυσης.

Το κέλυφος να είναι φέρων σκελετός και όχι απλό κάλυμμα.

Το κέλυφος πρέπει να είναι επί ποινή αποκλεισμού φέρων σκελετός και το μέσο πάχος να είναι 6 χιλ. και όχι απλό κάλυμμα δηλαδή να συνδέεται με το πλαϊνό στήριξης (πόδι) του καθίσματος.

(Σημείωση: Ως φέρων σκελετός του καθίσματος νοείται κάθε στοιχείο του καθίσματος το οποίο συμμετέχει στην στήριξη του καθίσματος δηλαδή στην μεταφορά των στατικών και δυναμικών φορτίων από την πλάτη και την

έδρα ως τα πέλματα και εν τέλει στο έδαφος. Ως εκ τούτου η δυνατότητα παραλλαγής ενός καθίσματος χωρίς το συγκεκριμένο στοιχείο τεκμαίρει ότι το στοιχείο αυτό δεν είναι φέρων σκελετός όπως π.χ. συμβαίνει σε καλύμματα, επενδύσεις κλπ.)

Έδρα:

Η έδρα να έχει εσωτερικό ξύλινο σκελετό από MDF πάχους 10mm επενδυμένο με ομογενοποιημένη αφρώδη πολυουρεθάνη, τοποθετημένη μέσα σε χυτοκαλουπωτό κέλυφος από πολυπροπυλένιο (Copolimer Polypropylene) ώστε να προστατεύονται τα άκρα της επένδυσης.

Το κέλυφος να είναι φέρων σκελετός και όχι απλό κάλυμμα.

Το κέλυφος πρέπει να είναι επί ποινή αποκλεισμού φέρων σκελετός με μέσο πάχος 6 χιλ. και όχι απλό κάλυμμα δηλαδή να συνδέεται με το πλαϊνό στήριξης (πόδι) του καθίσματος.

Να είναι αυτόματα ανακλινόμενη βασισμένη σε ειδικό σύστημα που να λειτουργεί με την βαρύτητα.

Σκελετός:

Το μεταλλικό πλαϊνό στήριξης (πόδι) του καθίσματος να αποτελείται από χαλύβδινη κολώνα ορθογωνικής διατομής διαστάσεων 80X40X2mm, η οποία να απολήγει σε διαμορφωμένο πέλμα 310mm. Η απόσταση των οπών πάκτωσης να είναι 25cm. Ο τρόπος πάκτωσης να εξασφαλίζει εξαιρετική σταθερότητα.

Στο επάνω μέρος του να φέρει μπράτσο.

Μπράτσα:

Τα μπράτσα να είναι κατασκευασμένα από μαύρη ομογενοποιημένη πολυουρεθάνη, με εσωτερικό μεταλλικό σκελετό, να εγγυώνται την μακρά χρήση και να μη χρειάζονται συντήρηση.

Εναλλακτικά να δέχεται μπράτσο ξύλινο.

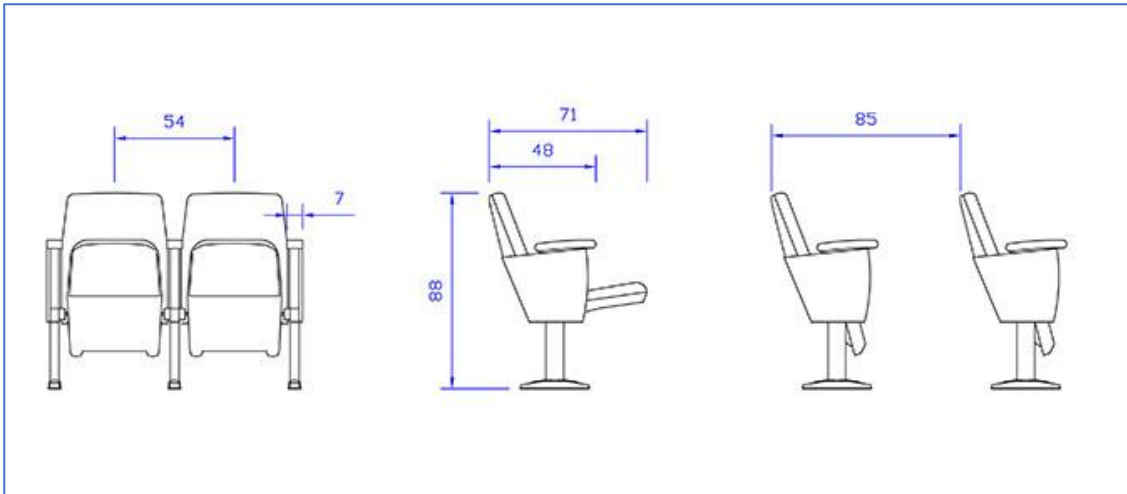
Επένδυση:

Η επένδυση να είναι επιλογή από τα δειγματολόγια της εταιρίας με βραδύκαυστα υφάσματα υψηλής αντοχής.

Πιστοποιητικά:

- Πιστοποιητικό εταιρείας κατασκευής κατά το πρότυπο ΕΛΟΤ EN ISO 9001:2015-Συστήματα διαχείρισης, το οποίο θα είναι εν ισχύ και να έχει πεδίο εφαρμογής τον σχεδιασμό, κατασκευή, εγκατάσταση, και επισκευή των καθισμάτων υπό προμήθεια που παράγει η εταιρεία κατασκευής
- Πιστοποιητικό εταιρείας κατασκευής ΕΛΟΤ EN ISO 14001:2015-Συστήματα περιβαλλοντικής διαχείρισης, το οποίο θα είναι εν ισχύ και να έχουν πεδίο εφαρμογής τον σχεδιασμό, κατασκευή, εγκατάσταση, και επισκευή των καθισμάτων υπό προμήθεια που παράγει η εταιρεία κατασκευής
- Πιστοποιητικό εταιρείας κατασκευής ΕΛΟΤ EN ISO 45001:2018-Συστήματα περιβαλλοντικής διαχείρισης, το οποίο θα είναι εν ισχύ και να έχουν πεδίο εφαρμογής τον σχεδιασμό, κατασκευή, εγκατάσταση και επισκευή των καθισμάτων υπό προμήθεια που παράγει η εταιρεία κατασκευής
- πιστοποιητικά που θα επιβεβαιώνουν ότι το κάθισμα υπό προμήθεια συμμορφώνεται με τα πρότυπα αντοχών (EN 12727 level 4, έτους 2016) και βραδυκαυστότητας (EN ISO 1021 1&2, έτους 2014).
- πιστοποιητικό αντοχής του υφάσματος το οποίο πρέπει να είναι σύμφωνα με το πρότυπο EN ISO 12947-2: 2017 Υφάσματα - Προσδιορισμός Της Αντοχής Στην Τριβή Των Υφασμάτων για 150.000 κύκλους Με Τη Μέθοδο Martindale

Ενδεικτικές διαστάσεις:



ΟΜΑΔΑ 4 ΠΡΟΜΗΘΕΙΑ ΚΟΥΡΤΙΝΑΣ BLACKOUT

1. Κουρτίνες black out:

Το ύφασμα της κουρτίνας να είναι 100% πολυεστερικό, πάχους 0,47χιλ. και βάρους 300γρ/μ². Να είναι πιστοποιημένο κατά EN1101 και κατά EN13772 για βραδυκαυστότητα. Το χρώμα της κουρτίνας θα είναι επιλογή του Δήμου.

Ο μηχανισμός της κουρτίνας να έχει λειτουργία αλυσίδας με μεταλλικά στηρίγματα, αλουμινένιο σωλήνα Φ32 έως Φ45 και κατωκάσι αλουμινίου.



Δήμος Σητείας

«Κατασκευή Υποδομών Οικομουσείων»

Παραδοτέο: 5.2.1 Εξοπλισμός Κτιρίων

ΠΑΡΑΡΤΗΜΑ ΙΙΙ – Υπόδειγμα Οικονομικής Προσφοράς



ΠΑΡΑΡΤΗΜΑ ΙΙΙ – Υπόδειγμα Οικονομικής Προσφοράς

ΕΛΛΗΝΙΚΗ ΔΗΜΟΚΡΑΤΙΑ
ΔΗΜΟΣ ΣΗΤΕΙΑΣΠΡΟΜΗΘΕΙΑ: «Παραδοτέο: 5.2.1 Εξοπλισμός Κτιρίων»
του έργου: «Κατασκευή Υποδομών Οικομυσείων»

ΑΡ.ΔΙΑΚΗΡΥΞΗΣ:

ΕΝΤΥΠΟ ΟΙΚΟΝΟΜΙΚΗΣ ΠΡΟΣΦΟΡΑΣ

Της επιχείρησης, έδρα, οδός, αριθμός

ΑΦΜ....., Δ.Ο.Υ., τηλέφωνο

ΟΜΑΔΑ 1^η: ΠΡΟΜΗΘΕΙΑ ΕΠΙΠΛΩΝ

α/α	ΠΕΡΙΓΡΑΦΗ	ΜΟΝ. ΜΕΤΡΗΣΗΣ	ΠΟΣΟΤΗΤΑ	ΤΙΜΗ ΜΟΝΑΔΟΣ (€)	ΚΟΣΤΟΣ (€)
1	Τραπέζι μοναστηριακό με καθίσματα (πάγκες) με παράδοση επί τόπου του έργου	τεμ.	4		
2	Βιτρίνες έκθεσης προϊόντων με παράδοση επί τόπου του έργου	τεμ.	2		
3	Τραπέζι συνέδρων 5 ατόμων με παράδοση επί τόπου του έργου	τεμ.	1		
4	Αναλόγιο με παράδοση επί τόπου του έργου	τεμ.	1		
5	Καθίσματα συνέδρων με παράδοση επί τόπου του έργου	τεμ	5		
6	Καθίσματα εξωτερικού χώρου με παράδοση επί τόπου του έργου	τεμ	30		
ΚΟΣΤΟΣ					€
ΦΠΑ24%					€
ΣΥΝ. ΚΟΣΤΟΣ					€

ΟΜΑΔΑ 2^η: ΠΡΟΜΗΘΕΙΑ ΕΞΟΠΛΙΣΜΟΥ ΗΧΟΥ ΚΑΙ ΕΙΚΟΝΑΣ

α/α	ΠΕΡΙΓΡΑΦΗ	ΜΟΝ. ΜΕΤΡΗΣΗΣ	ΠΟΣΟΤΗΤΑ	ΤΙΜΗ ΜΟΝΑΔΟΣ (€)	ΚΟΣΤΟΣ (€)
1	Κεντρική μονάδα πομπού 4 καναλιών	τμχ	1		
2	Μόνάδα Μεταφραστή	τμχ	1		
3	Ακουστικά μεταφραστή	τμχ	1		
4	Πλακέτα για τη διασύνδεση του πομπού με τα συστήματα συζήτησης και την συσκευή διερμηνείας 6 καναλιών Interfacemodule for 12x LBB3222/04	τμχ	1		
5	Πομπός μεταφραστικού συστήματος	τμχ	1		
6	Βάση πομπού	τμχ	1		
7	Δέκτης μεταφραστικού συστήματος 4 καναλιών	τμχ	30		
8	Σέτ μπαταριών δεκτών	τμχ	3		
9	Μονάδα φόρτισης 56 δεκτών	τμχ	1		
10	Ακουστικά συνεδρου	τμχ	30		
11	Καλώδια διασύνδεσης μεταφραστικού συστήματος, μονάδων διερμηνείας, πομπών radiator	τμχ	1		
12	Μεγάφωνο καμπίνας 30 W	τμχ	4		
13	Μίκτης, 10 εισοδοι	τμχ	1		
14	Τελικός ενισχυτής 120 W	τμχ	1		
15	Συσκευή συνεδρου με μακρύ μικρόφωνο (Παραμετροποιείται και ως συσκευή προέδρου)	τμχ	3		
16	Κεντρική συνεδριακή μονάδα με δυνατότητα recording και σύστημα DAFS	τμχ	1		
17	Rack μηχανημάτων με παρελκόμενο εξοπλισμό	τμχ	1		
18	Βιντεοπροβολέας LCD	τμχ	1		
19	Υλικά – μικρουλικά για την τοποθέτηση	τμχ	1		
ΚΟΣΤΟΣ					€
ΦΠΑ24%					€
ΣΥΝ. ΚΟΣΤΟΣ					€

ΟΜΑΔΑ 3^η: ΠΡΟΜΗΘΕΙΑ ΚΑΘΙΣΜΑΤΩΝ

α/α	ΠΕΡΙΓΡΑΦΗ	ΜΟΝ. ΜΕΤΡΗΣΗΣ	ΠΟΣΟΤΗΤΑ	ΤΙΜΗ ΜΟΝΑΔΟΣ (€)	ΚΟΣΤΟΣ (€)
1	Καθίσματα θεάτρου με παράδοση επι τόπου του έργου συμπ/νου τοποθέτησης και κάθε είδους υλικών που χρειάζεται για την στήριξη τους.	τεμ	48		
ΚΟΣΤΟΣ					€
ΦΠΑ24%					€
ΣΥΝ. ΚΟΣΤΟΣ					€

ΟΜΑΔΑ 4^η: ΠΡΟΜΗΘΕΙΑ ΚΟΥΡΤΙΝΑ BLACKOUT

α/α	ΠΕΡΙΓΡΑΦΗ	ΜΟΝ. ΜΕΤΡΗΣΗΣ	ΠΟΣΟΤΗΤΑ	ΤΙΜΗ ΜΟΝΑΔΟΣ (€)	ΚΟΣΤΟΣ (€)
1	Κουρτίνα blackout συμπεριλαμβανομένου της εργασίας τοποθέτησης και πάσης φύσεως υλικών για την τοποθέτηση και την ορθή λειτουργία τους	M2	65		
ΚΟΣΤΟΣ					€
ΦΠΑ24%					€
ΣΥΝ. ΚΟΣΤΟΣ					€

Ο/Η ΠΡΟΣΦΕΡΩΝ/ΟΥΣΑ

Interreg

Ελλάδα-Κύπρος

Ευρωπαϊκό Ταμείο Περιφερειακής Ανάπτυξης



ECO.MUSE



Δήμος Σητείας

«Κατασκευή Υποδομών Οικομουσείων»

Παραδοτέο: 5.2.1 Εξοπλισμός Κτιρίων

ΠΑΡΑΡΤΗΜΑ IV – ΕΕΕΣ



ΠΑΡΑΡΤΗΜΑ IV – ΕΕΕΣ (Προσαρμοσμένο από την Αναθέτουσα Αρχή)- [ΥΠΟΧΡΕΩΤΙΚΟ]

Από τις 2-5-2019, οι αναθέτουσες αρχές συντάσσουν το ΕΕΕΣ με τη χρήση της νέας ηλεκτρονικής υπηρεσίας *Promitheus ESPDint* (<https://espdint.eprocurement.gov.gr/>), που προσφέρει τη δυνατότητα ηλεκτρονικής σύνταξης και διαχείρισης του Ευρωπαϊκού Ενιαίου Εγγράφου Σύμβασης (ΕΕΕΣ). Η σχετική ανακοίνωση είναι διαθέσιμη στη Διαδικτυακή Πύλη του ΕΣΗΔΗΣ «www.promitheus.gov.gr». Το περιεχόμενο του αρχείου, είτε ενσωματώνεται στο κείμενο της διακήρυξης, είτε, ως αρχείο PDF, ηλεκτρονικά υπογεγραμμένο, αναρτάται ξεχωριστά ως αναπόσπαστο μέρος αυτής. Το αρχείο XML αναρτάται για τη διευκόλυνση των οικονομικών φορέων προκειμένου να συντάξουν μέσω της υπηρεσίας eΕΕΕΣ τη σχετική απάντηση τους].



Δήμος Σητείας

«Κατασκευή Υποδομών Οικομουσείων»

Παραδοτέο: 5.2.1 Εξοπλισμός Κτιρίων

ΠΑΡΑΡΤΗΜΑ V – Υποδείγματα Εγγυητικών Επιστολών



ΠΑΡΑΡΤΗΜΑ V – Υποδείγματα Εγγυητικών Επιστολών**A) ΥΠΟΔΕΙΓΜΑ ΕΓΓΥΗΤΙΚΗΣ ΕΠΙΣΤΟΛΗΣ ΣΥΜΜΕΤΟΧΗΣ**

Εκδότης (Πλήρης επωνυμία Πιστωτικού Ιδρύματος)

Ημερομηνία έκδοσης:

Προς: **ΔΗΜΟ ΣΗΤΕΙΑΣ ΝΟΜΟΥ ΛΑΣΙΘΙΟΥ**Διεύθυνση Αναθέτουσας Αρχής: **Π. Βαρθολομαίου 9 , Τ.Κ. 72300, Σητεία**

Εγγύηση με αριθμό ποσού ευρώ.

Έχουμε την τιμή να σας γνωρίσουμε ότι εγγυόμαστε με την παρούσα επιστολή ανέκκλητα και ανεπιφύλακτα παραιτούμενοι του δικαιώματος της διαιρέσεως και διζήσεως ποσού ευρώ υπέρ του:

(i) [σε περίπτωση φυσικού προσώπου]: (ονοματεπώνυμο, πατρώνυμο) ΑΦΜ: (διεύθυνση) ή

(ii) [σε περίπτωση νομικού προσώπου]: (πλήρη επωνυμία) ΑΦΜ: (διεύθυνση) ή

(iii) [σε περίπτωση ένωσης ή κοινοπραξίας:] των φυσικών / νομικών προσώπων

α) (πλήρη επωνυμία) ΑΦΜ: (διεύθυνση)

β) (πλήρη επωνυμία) ΑΦΜ: (διεύθυνση).....

..

γ) (πλήρη επωνυμία) ΑΦΜ: (διεύθυνση).....

ατομικά και για κάθε μία από αυτές και ως αλληλέγγυα και εις ολόκληρο υπόχρεων μεταξύ τους, εκ της ιδιότητάς τους ως μελών της ένωσης ή κοινοπραξίας, για τη συμμετοχή του/της/τους, σύμφωνα με τη με αριθμό **5460/19-7-2023** Διακήρυξη του Δήμου Σητείας για την ανάδειξη αναδόχου για την ανάθεση της σύμβασης προμήθειας με τίτλο: «**Παραδοτέο: 5.2.1 Εξοπλισμός Κτιρίων**» του έργου: «**Κατασκευή Υποδομών Οικομουσείων**», της Πράξης: «**Δίκτυο Ανοικτών Οικομουσείων για την Ανάδειξη και Ήπια Ενίσχυση Περιοχών με Περιβαλλοντική Ιστορικότητα, με ακρωνύμιο Eco.Muse**» η οποία έχει ενταχθεί στο **Επιχειρησιακό Πρόγραμμα «Interreg V-A «Ελλάδα-Κύπρος 2014-2020»** εκτιμώμενης αξίας **57.655,09 €** συμπεριλαμβανομένου ΦΠΑ 24% με καταληκτική ημερομηνία υποβολής προσφορών την **8^η Αυγούστου 2023**.

Η παρούσα εγγύηση καλύπτει μόνο τις από τη συμμετοχή στην ανωτέρω απορρέουσες υποχρεώσεις του/της (υπέρ ου η εγγύηση) καθ' όλο τον χρόνο ισχύος της.

Το παραπάνω ποσό τηρείται στη διάθεσή σας και θα καταβληθεί ολικά ή μερικά χωρίς καμία από μέρους μας αντίρρηση, αμφισβήτηση ή ένσταση και χωρίς να ερευνηθεί το βάσιμο ή μη της απαίτησής σας μέσα σε πέντε (5) ημέρες από την απλή έγγραφη ειδοποίησή σας.

Η παρούσα ισχύει τουλάχιστον **μέχρι και την 9/12/2023**.

Σε περίπτωση κατάπτωσης της εγγύησης, το ποσό της κατάπτωσης υπόκειται στο εκάστοτε ισχύον πάγιο τέλος χαρτοσήμου.

Αποδεχόμαστε να παρατείνουμε την ισχύ της εγγύησης ύστερα από έγγραφο της Υπηρεσίας σας, στο οποίο επισυνάπτεται η συναίνεση του υπέρ ου για την παράταση της προσφοράς, σύμφωνα με το άρθρο 2.4.5. της διακήρυξης με την προϋπόθεση ότι το σχετικό αίτημά σας θα μας υποβληθεί πριν από την ημερομηνία λήξης της.

Βεβαιώνουμε υπεύθυνα ότι το ποσό των εγγυητικών επιστολών που έχουν δοθεί, συνυπολογίζοντας και το ποσό της παρούσας, δεν υπερβαίνει το όριο των εγγυήσεων που έχουμε το δικαίωμα να εκδίδουμε.

(Εξουσιοδοτημένη Υπογραφή)

B) ΥΠΟΔΕΙΓΜΑ ΕΓΓΥΗΤΙΚΗΣ ΕΠΙΣΤΟΛΗΣ ΚΑΛΗΣ ΕΚΤΕΛΕΣΗΣ

Εκδότης (Πλήρης επωνυμία Πιστωτικού Ιδρύματος)
 Ημερομηνία έκδοσης

Προς: **ΔΗΜΟ ΣΗΤΕΙΑΣ ΝΟΜΟΥ ΛΑΣΙΘΙΟΥ**

Διεύθυνση Αναθέτουσας Αρχής: **Π. Βαρθολομαίου 9 , Τ.Κ. 72300, Σητεία**

Εγγύηση με αριθμό ποσού ευρώ

Έχουμε την τιμή να σας γνωρίσουμε ότι εγγυόμαστε με την παρούσα επιστολή ανέκκλητα και ανεπιφύλακτα παραιτούμενοι του δικαιώματος της διαιρέσεως και διζήσεως μέχρι του ποσού των ευρώ.....

υπέρ του:

(i) [σε περίπτωση φυσικού προσώπου]: (ονοματεπώνυμο, πατρώνυμο)
 ΑΦΜ:..... (διεύθυνση)

ή

(ii) [σε περίπτωση νομικού προσώπου]: (πλήρη επωνυμία)
 ΑΦΜ: (διεύθυνση)

ή

(iii) [σε περίπτωση ένωσης φυσικών / νομικών προσώπων

α) (πλήρη επωνυμία)
 ΑΦΜ: (διεύθυνση)

β) (πλήρη επωνυμία)
 ΑΦΜ: (διεύθυνση)

γ) (πλήρη επωνυμία)
 ΑΦΜ: (διεύθυνση)

..... (συμπληρώνεται με όλα τα μέλη της ένωσης) ατομικά και για κάθε μία από αυτές και ως αλληλέγγυα και εις ολόκληρο υπόχρεων μεταξύ τους, εκ της ιδιότητάς τους ως μελών της ένωσης ή κοινοπραξίας, για την καλή εκτέλεση της σύμβασης προμήθειας με τίτλο: **«Παραδοτέο: 5.2.1 Εξοπλισμός Κτιρίων» του έργου: «Κατασκευή Υποδομών Οικομυσειών», της Πράξης: «Δίκτυο Ανοικτών Οικομυσειών για την Ανάδειξη και Ήπια Ενίσχυση Περιοχών με Περιβαλλοντική Ιστορικότητα, με ακρωνύμιο Eco.Muse» η οποία έχει ενταχθεί στο Επιχειρησιακό Πρόγραμμα «Interreg V-A «Ελλάδα-Κύπρος 2014-2020», εκτιμώμενης αξίας 57.655,09 € συμπεριλαμβανομένου ΦΠΑ 24%, σύμφωνα με την με αριθ. Πρωτ. 5460/19-7-2023 Διακήρυξη του Δήμου Σητείας.**

Το παραπάνω ποσό τηρείται στη διάθεσή σας και θα καταβληθεί ολικά ή μερικά χωρίς καμία από μέρους μας αντίρρηση, αμφισβήτηση ή ένσταση και χωρίς να ερευνηθεί το βάσιμο ή μη της απαίτησής σας μέσα σε πέντε (5) ημέρες από την απλή έγγραφη ειδοποίησή σας.

Η παρούσα ισχύει μέχρι και την επιστροφή της. (Ο χρόνος ισχύος της εγγύησης καλής εκτέλεσης πρέπει να είναι μεγαλύτερος από τον συμβατικό χρόνο φόρτωσης ή παράδοσης, για διάστημα 2 μηνών, παρ. 4.1 της διακήρυξης)

Σε περίπτωση κατάπτωσης της εγγύησης, το ποσό της κατάπτωσης υπόκειται στο εκάστοτε ισχύον πάγιο τέλος χαρτοσήμου.

Βεβαιώνουμε υπεύθυνα ότι το ποσό των εγγυητικών επιστολών που έχουν δοθεί, συνυπολογίζοντας και το ποσό της παρούσας, δεν υπερβαίνει το όριο των εγγυήσεων που έχουμε το δικαίωμα να εκδίδουμε.

(Εξουσιοδοτημένη Υπογραφή)